



**KLEMMMARKISE
CLAMP AWNING
STORE D'EXTÉRIEUR**

DE AT CH

KLEMMMARKISE

Aufbauanleitung

FR BE

STORE D'EXTÉRIEUR

Notice de montage

PL

MARKIZA

Instrukcja montażu

SK

UPÍNACIA MARKÍZA

Montážny návod

DK

TELESKOPMARKISE

Monteringsvejledning

GB IE

CLAMP AWNING

Assembly instructions

NL BE

KLEM LUIFEL

Montagehandleiding

CZ

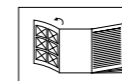
UPÍNACÍ MARKÝZA

Návod k sestavení

ES

TOLDO

Instrucciones de montaje



DE AT CH

Klappen Sie vor dem Lesen die Seite mit den Abbildungen aus und machen Sie sich anschließend mit allen Funktionen des Artikels vertraut.

GB IE

Before reading, fold out the illustration page and get to know all of the functions of your unit.

FR BE

Dépliez la page avec les illustrations avant la lecture et informez-vous ensuite au sujet des fonctions de l'appareil.

NL BE

Klap voor het lezen de pagina met de afbeeldingen open en maak u vervolgens vertrouwd met alle functies van het apparaat.

PL

Przed przeczytaniem należy rozłożyć bok z ilustracjami a następnie zapoznać się ze wszystkimi funkcjami urządzenia.

CZ

Před čtením si nejdříve vyklepte stránku s obrázky a seznamte se se všemi funkcemi přístroje.

SK

Skôr než začnete návod čítať, si ho otvorte na strane s obrázkami a oboznámte sa so všetkými funkciami prístroja.

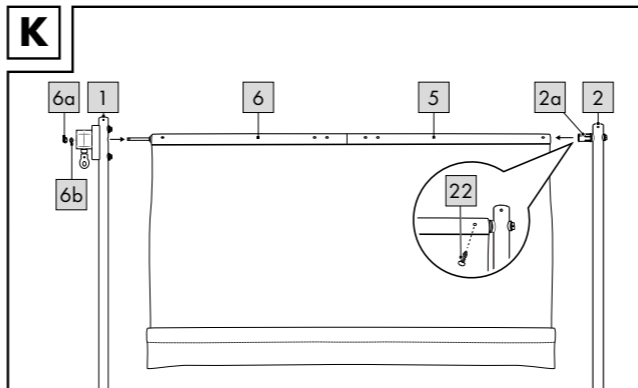
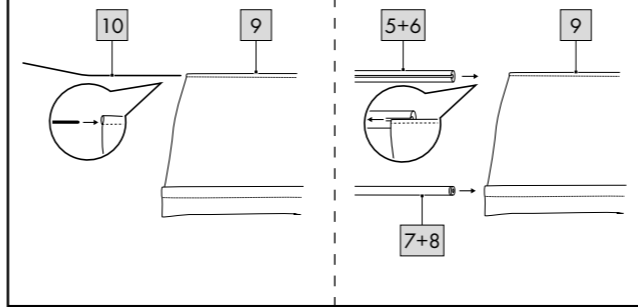
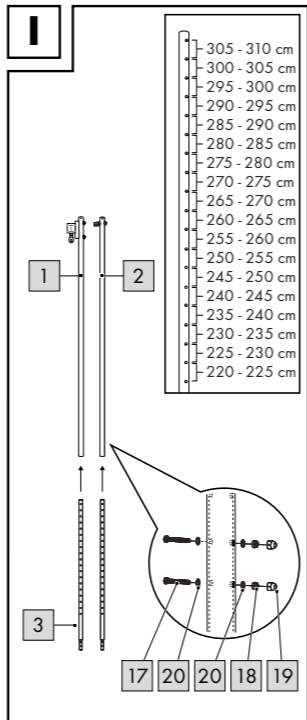
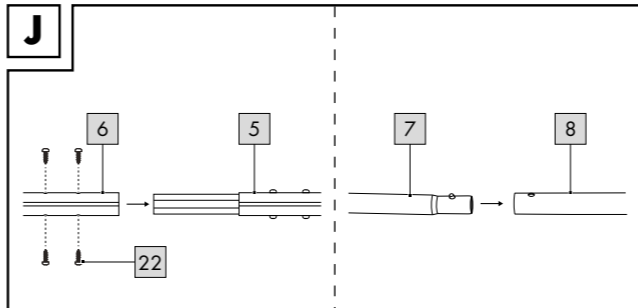
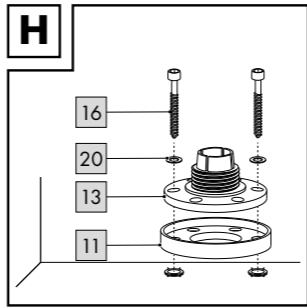
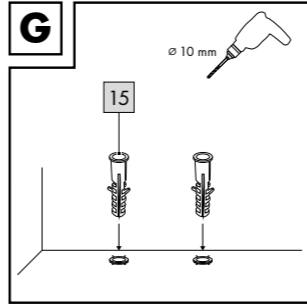
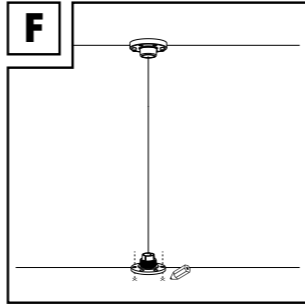
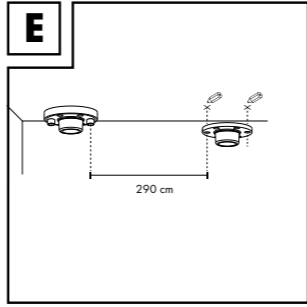
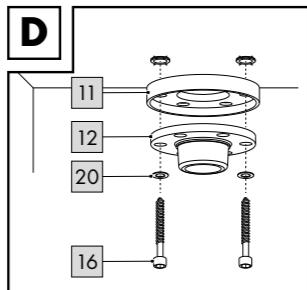
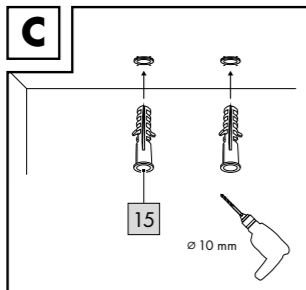
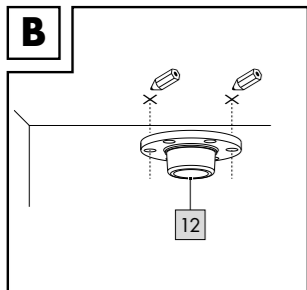
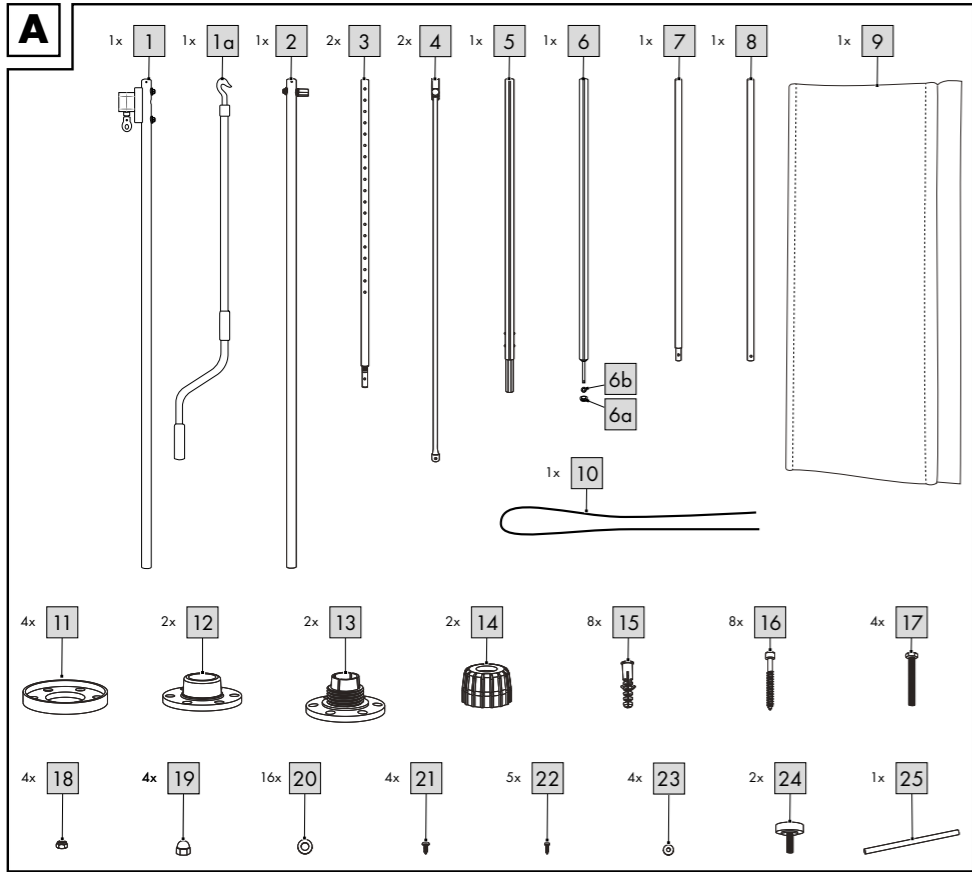
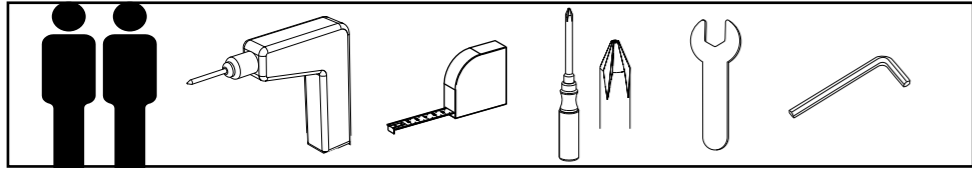
ES

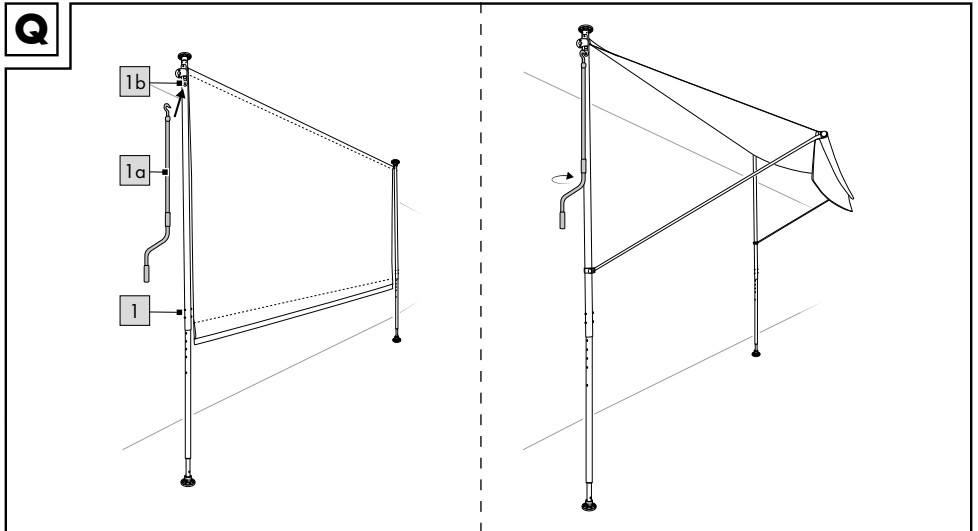
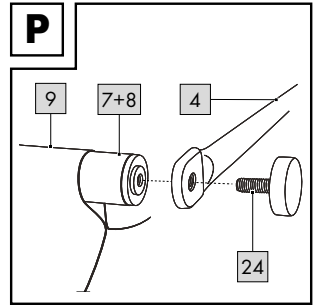
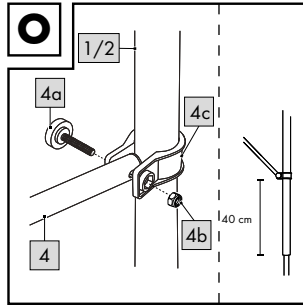
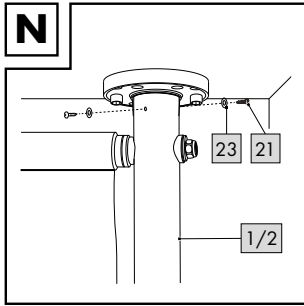
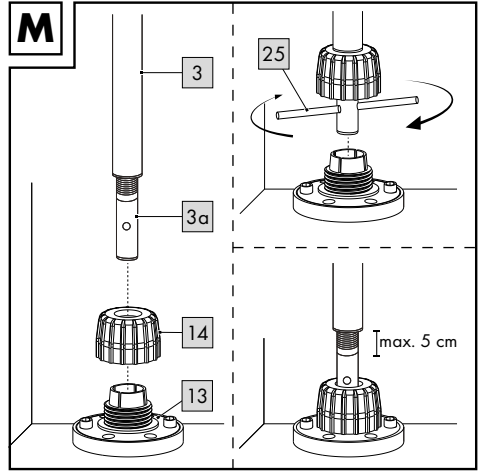
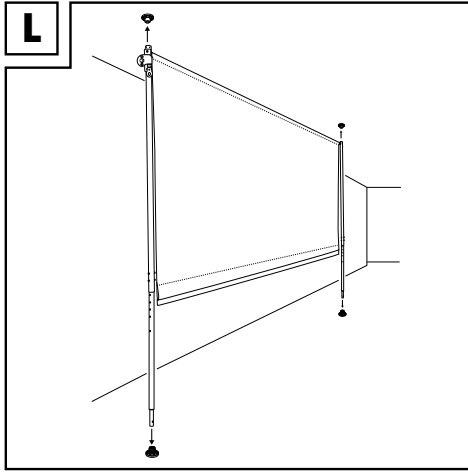
Antes de leer, abra la página con las ilustraciones y familiarícese seguidamente con todas las funciones del aparato.

DK

Klap siden med illustrationerne op inden du læser dem og gør dig efterfølgende fortrolig med alle apparatets funktioner.

DE/AT/CH	Aufbau- und Sicherheitshinweise	Seite	10
GB/IE	Assembly and safety information	Page	19
FR/BE	Consignes de montage et de sécurité	Page	27
NL/BE	Montage- en veiligheidstips	Pagina	37
PL	Wskazówki dot. montażu i bezpieczeństwa	Strona	45
CZ	Pokyny k sestavení a bezpečnosti	Stránky	54
SK	Pokyny pre montáž a bezpečnosť	Stranu	61
ES	Instrucciones de montaje y seguridad	Página	69
DK	Monterings- og sikkerhedsanvisninger	Side	77





DE AT CH

**WICHTIG, FÜR SPÄTERE BEZUGNAHME
AUFBEWAHREN: SORGFÄLTIG LESEN!**

GB IE

**IMPORTANT, RETAIN FOR FUTURE REFERENCE:
READ CAREFULLY!**

FR BE

**IMPORTANT, À CONSERVER POUR CONSULTATION
ULTÉRIEURE : À LIRE ATTENTIVEMENT !**

NL BE

**BELANGRIJK, BEWAREN VOOR LATERE
RAADPLEGING: ZORGVULDIG LEZEN!**

PL

**WAŻNE, ZACHOWAĆ DO PÓŹNIEJSZEGO
UŻYTKU: UWAZNIE PRZECZYTAĆ!**

CZ

**DŮLEŽITÉ, UCHOVEJTE PRO POZDĚJŠÍ POUŽITÍ:
PEČLIVĚ SI PŘEČTĚTE!**

SK

**DÔLEŽITÉ, USCHOVAJTE PRE PRÍPAD POUŽITIA V
BUDÚCNOSTI: DÔKLADNE SI PREČÍTAJTE POKYNY!**

ES

**IMPORTANTE: CONSERVAR PARA CONSULTAS
POSTERIORES: LEER ATENTAMENTE.**

DK

**VIGTIGT, SKAL OPBEVARES TIL SENERE BRUG:
SKAL LÆSES OMHYGGELIGT!**

DE AT CH

Lieferumfang	10
Technische Daten	10
Bestimmungsgemäße Verwendung	10
Sicherheitshinweise	11 - 12
Lebensgefahr	11
Verletzungsgefahr	11 - 12
Vermeidung von Sachschäden	12
Wichtige Informationen	
vor der Montage	12 - 13
Geeignete Montagefläche	12 - 13
Geeignetes Montagematerial	13
Montage	13 - 16
Deckenhalterung montieren	13 - 14
Bodenhalterung montieren	14
Standrohre montieren	14
Markisengestell montieren	15
Markisengestell in der Halterung befestigen	15 - 16
Ausfallarme und Fallrohr montieren	16
Verwendung	16
Lagerung, Reinigung	16
Hinweise zur Entsorgung	16 - 17
Hinweise zur Garantie und Serviceabwicklung	17 - 18

FR BE

Étendue de la livraison	27
Caractéristiques techniques	27
Utilisation conforme à sa destination	27
Consignes de sécurité	28 - 29
Danger de mort	28
Risque de blessure	28 - 29
Éviter les dommages matériels	29
Informations importantes avant le montage	29 - 30
Surface de montage adaptée	29 - 30
Matériel de montage approprié	30
Montage	30 - 33
Montage du support de plafond	30
Montage du support au sol	31
Montage des tubes verticaux	31
Montage de l'armature du store	31 - 32
Fixation de l'armature du store dans le support	32
Montage du bras de sortie et du tube de descente	32 - 33
Utilisation	33
Stockage, nettoyage	33
Mise au rebut	33
Indications concernant la garantie et le service après-vente	34 - 36

GB IE

Package contents	19
Technical data	19
Intended use	19
Safety information	20 - 21
Life-threatening hazard	20
Risk of injury	20 - 21
Preventing damage to the product	21
Important pre-installation information	21 - 22
Suitable installation site	21
Suitable installation materials	21 - 22
Assembly	22 - 24
Installing the ceiling bracket	22
Installing the floor bracket	22 - 23
Installing the posts	23
Installing the awning frame	23
Fastening the awning frame into the bracket	23 - 24
Installing the drop arms and front bar ...	24
Use	24
Storage, cleaning	24
Disposal	25
Notes on the guarantee and service handling	25 - 26

NL BE


Leveringsomvang	37
Technische gegevens	37
Beoogd gebruik	37
Veiligheidstips	38 - 39
Levensgevaar	38
Kans op lichamelijk letsel	38 - 39
Voorkomen van materiële schade	39
Belangrijke informatie voor de montage	39 - 40
Geschikt montageoppervlak	39
Geschikt montagemateriaal	40
Montage	40 - 43
Plafondsteun monteren	40
Bodemsteun monteren	40 - 41
Standbuizen monteren	41
Zonnescherminconstructie monteren ...	41 - 42
Zonnescherminconstructie in de steun vastzetten	42
Uitvalarmen en valbuis monteren ...	42 - 43
Gebruik	43
Opslag, reiniging	43
Afvalverwerking	43
Opmerkingen over garantie en serviceafhandeling	43 - 44

PL		CZ	
Zakres dostawy	45	Obsah balení	54
Dane techniczne	45	Technické údaje	54
Użytkowanie zgodne z przeznaczeniem	46	Použití dle určení	54
Wskazówki bezpieczeństwa	46 - 47	Bezpečnostní pokyny	54 - 56
Zagrożenie życia	46	Nebezpečí ohrožení života	54 - 55
Niebezpieczeństwo odniesienia		Nebezpečí poranění	55 - 56
obrażeń	46 - 47	Zamezení věcným škodám	56
Zapobieganie szkodom rzeczowym	47	Důležité informace před montáží	56
Ważne informacje przed		Vhodná plocha pro montáž	56
rozpoczęciem montażu	47 - 48	Vhodný montážní materiál	56
Odpowiednia powierzchnia		Montáž	57 - 59
do montażu	48	Montáž upevnění na strop	57
Odpowiednie materiały montażowe	48	Montáž upevnění na zem	57
Montaż	48 - 51	Montáž trubkových stojanů	57 - 58
Montaż uchwyty sufitowego	48 - 49	Montáž podstavce markýzy	58
Montaż uchwyty do podłoża	49	Upevnění podstavce markýzy	58 - 59
Montaż słupków stojących	49 - 50	Montáž prodlužovacích ramínek	
Montaż ramy markizy	50	a spádové trubky	59
Mocowanie ramy markizy		Použití	59
w uchwycie	50 - 51	Uskladnění, čištění	59
Montaż ramion przedłużających i		Pokyny k likvidaci	59 - 60
ramienia opadającego	51	Pokyny k záruce a průběhu služby	60
Użytkowanie	51		
Przechowywanie, czyszczenie	52	ES	
Uwagi odnośnie recyklingu	52	Alcance de suministro	69
Wskazówki dotyczące gwarancji i		Datos técnicos	69
obsługi serwisowej	52 - 53	Uso previsto	69
		Indicaciones de seguridad	70 - 71
SK		Peligro de muerte	70
Rozsah dodávky	61	Peligro de lesiones	70 - 71
Technické údaje	61	Evite daños materiales	71
Určené použitie	61	Información importante antes	
Bezpečnostné pokyny	61 - 63	del montaje	71 - 72
Nebezpečnosť ohrozenia života .	61 - 62	Superficie de montaje apropiada ...	71 - 72
Nebezpečnosť poranenia	62 - 63	Material de montaje apropiado	72
Zabránenie vecným škodám	63	Montaje	72 - 75
Dôležité informácie pred montážou	63 - 64	Montaje del soporte de techo	72 - 73
Vhodná montážna plocha	63	Montaje del soporte de suelo	73
Vhodný montážny materiál	63 - 64	Montaje de los tubos verticales	73
Montáž	64 - 66	Montaje del bastidor del toldo	73 - 74
Namontovanie stropného držiaka	64	Fijación del bastidor del toldo en	
Namontovanie podlahového		el soporte	74
držiaka	64 - 65	Montaje de los brazos extensibles	
Montáž rúrkového stojana	65	y del tubo frontal	75
Namontovanie rámu markízy	65	Utilización	75
Pripevnenie rámu markízy		Almacenamiento, limpieza	75
do držiaka	65 - 66	Indicaciones para la eliminación	75
Namontovanie vyklápacích ramien		Indicaciones relativas a la garantía	
a spúšťacej rúrky	66	y la gestión de servicios	76
Použitie	66		
Skladovanie, čistenie	66 - 67		
Pokyny k likvidácii	67		
Pokyny k záruke a priebehu servisu	67 - 68		

DK

Leveringsomfang	77
Tekniske data	77
Bestemmelsesmæssig brug	77
Sikkerhedsanvisninger	77 - 79
Livsfare	77 - 78
Fare for kvæstelser	78
Undgå tingsskader	79
Vigtige informationer inden montering	79
Egnet monteringsflade	79
Egnet monteringsmateriale	79
Montering	79 - 82
Montering af loftsbeslag	80
Montering af gulvbeslag	80
Montering af rør	80
Montering af markisestativ	80 - 81
Fastgøring af markisestativ i holderen	81
Montering af udfaldsarme og faldrør ...	81 - 82
Brug	82
Opbevaring, rengøring	82
Henvisninger vedr. bortskaffelse	82
Oplysninger om garanti og servicehåndtering	82 - 83

Herzlichen Glückwunsch!
Mit Ihrem Kauf haben Sie sich für einen hochwertigen Artikel entschieden. Machen Sie sich vor der ersten Verwendung mit dem Artikel vertraut.

 **Lesen Sie hierzu aufmerksam die nachfolgende Aufbauanleitung und die Sicherheitshinweise.**

Benutzen Sie den Artikel nur wie beschrieben und für die angegebenen Einsatzbereiche. Bewahren Sie diese Aufbauanleitung gut auf. Händigen Sie alle Unterlagen bei Weitergabe des Artikels an Dritte ebenfalls mit aus.

Lieferumfang (Abb. A)

- 1 x oberes Standrohr (1) mit Handkurbel (1a)
- 1 x oberes Standrohr (2)
- 2 x unteres Standrohr (3)
- 2 x Ausfallarm (4)
- 1 x Antriebswelle (5)
- 1 x Antriebswelle (6) inkl. Schraubenmutter (6a) und Unterlegscheibe (6b)
- 2 x Fallrohr (7)/(8)
- 1 x Markisentuch (9)
- 1 x Kunststoffkeder (10)
- 4 x Kunststoffkappe (11)
- 2 x Deckenhalterung (12)
- 2 x Bodenhalterung (13)
- 2 x Sicherung (14)
- 8 x Dübel Ø 10/50 (15)


- 8 x Schraube ST6 x 50 mm (16)
- 4 x Schraube M6 x 45 mm (17)
- 4 x Schraubenmutter (18)
- 4 x Kunststoffabdeckung (19)
- 16 x Unterlegscheibe M6 (20)
- 4 x Schraube ST3,5 x 9,5 mm (21)
- 5 x Schraube ST3 x 9,5 mm (22)
- 4 x Unterlegscheibe M4 (23)
- 2 x Rändelschraube (24)
- 1 x Spannstange (25)
- 1 x Aufbauanleitung

Technische Daten

Maße: ca. 300 x 220-310 cm (B x H)

Ausladung der Ausfallarme:
max. 150 cm

Der Artikel entspricht der Windwiderstandsklasse 0 (Windgeschwindigkeit < 20 km/h). Der Artikel darf bei höheren Windgeschwindigkeiten ab 20 km/h aus Sicherheitsgründen nicht benutzt werden!

 Herstellungsdatum
(Monat/Jahr): 12/2021

Bestimmungsgemäße Verwendung

Der Artikel ist als Sonnenschutz für den Außenbereich, z. B. Balkon oder Terrasse, konzipiert und für den privaten Gebrauch hergestellt. Der Artikel ist nicht für den gewerblichen Gebrauch bestimmt.

Sicherheitshinweise

Lebensgefahr!

- Lassen Sie Kinder niemals unbeaufsichtigt mit dem Verpackungsmaterial. Es besteht Erstickenungsgefahr.
- Der Artikel ist kein Kletter- oder Spielgerät!
Stellen Sie sicher, dass sich Personen, insbesondere Kinder, nicht auf den Artikel stellen oder daran hochziehen. Der Artikel kann umfallen.
- Die Höchstlast der nicht einfahrbaren Teile der Markise darf 15 kg nicht überschreiten!
- Prüfen Sie den Artikel vor jedem Gebrauch auf Beschädigungen oder Abnutzungen. Der Artikel darf nur in einwandfreiem Zustand verwendet werden!
- Achten Sie darauf, dass die Kunststoffkappen keine äußeren Beschädigungen aufzeigen. Defekte Kunststoffkappen müssen ausgetauscht werden.
- Bei Montage auf Balkonen oder nicht ebenerdig gelegenen Montageorten müssen die Boden- und Deckenhalterungen mit geeignetem Montagematerial verschraubt werden, um einen Absturz zu verhindern.

- Aufgrund bestehender Absturzgefahr ist eine ausreichende Sicherung durch Gurtzeug sicherzustellen.

Verletzungsgefahr!

- Achten Sie beim Ein- und Ausfahren besonders auf Ihre Finger. Es besteht Verletzungsgefahr durch Quetschungen.
- Der Artikel darf nur unter Aufsicht von Erwachsenen und nicht als Spielzeug verwendet werden.
- Achten Sie vor der Benutzung des Artikels auf die richtige Stabilität.
- Kein offenes Feuer, Grills, Heizpilze in der Nähe des Artikels.
- Prüfen Sie vor jedem Gebrauch, dass alle Teile sachgerecht montiert wurden.
- Eine nicht korrekt durchgeführte Montage kann die Sicherheit und Funktion beeinträchtigen.
- Der Artikel darf nicht bei widrigen Wetterbedingungen wie starkem Wind, Regen oder Schnee verwendet werden.
- Einfahren des Artikels bei zu erwartenden Windgeschwindigkeiten ab 20 km/h (frischer Wind, größere Zweige und Bäume bewegen sich und Wind ist deutlich hörbar).
- Verwenden Sie den Artikel keinesfalls als Schutz bei Unwettern.

- Schließen Sie den Artikel bei auf- frischem Wind oder anderen widrigen Wetterbedingungen.
- Vergewissern Sie sich vor dem Öffnen und Schließen des Artikels, dass sich keine Personen oder Gegenstände im Öffnungs- bzw. Schließbereich aufhalten.
- Der Artikel bietet Schutz vor direk- ter Sonneneinstrahlung im Freien. Aufgrund von reflektierender UV- Strahlung darf auf angemessene Sonnenschutzmittel nicht verzichtet werden.
- Stellen Sie den Artikel auf einen ebenen, waagerechten Unter- grund.
- Kontrollieren Sie regelmäßig den festen Sitz aller Schraubverbindun- gen!
- Keine Haftung für Unfälle, die durch Missachtung der o.g. Sicher- heitshinweise oder durch unsach- gemäße Handhabung entstehen.

Vermeidung von Sachschäden!

- Sichern Sie den Artikel bei extre- men Wetterbedingungen, wie z. B. bei starkem Wind. Lagern Sie den Artikel in geschützten Räumen.

Wichtige Informationen vor der Montage

ACHTUNG! Für einen optimalen Halt des Artikels müssen die Bo- den- und Deckenhalterungen fest verschraubt werden, insbesondere auf Balkonen oder nicht ebener- dig gelegenen Montageorten. Bei Nichtverschraubung des Artikels an Boden und Decke entfällt jegliche Haftung durch den Hersteller.

ACHTUNG! Bevor Sie mit der Montage des Artikels anfangen, messen Sie die Höhe zwischen Boden und Decke aus.

ACHTUNG! Die Montage des Ar- tikels sollte aufgrund der Größe mit mindestens zwei Personen durchge- führt werden.

ACHTUNG! Aufgrund der erforder- lichen Verwendung von Werkzeu- gen/Maschinen sind handwerkliche Kenntnisse unabdingbar.

Geeignete Montagefläche

Für die Deckenmontage ist eine Betondecke oder eine tragende Holzbalkenkonstruktion geeignet. Für die Bodenmontage ist ein Betonfundament oder Betonplatten von mind. 50 x 50 x 5 cm (L x B x T) geeignet.

Hinweis: Sollten Sie den Artikel an einer Holzbalkenkonstruktion befestigen, müssen Sie den Artikel daran fest verschrauben, da Holz seine Form temperatur- und feuchtigkeitsbedingt verändert. Informieren Sie sich bezüglich geeigneter Montage-materialien im Fachhandel.

Hinweis: Anderweitige Montagebeschaffenheiten müssen durch einen Fachbetrieb auf die Tragfähigkeit und Festigkeit überprüft werden.

Geeignetes Montage-material

Vor der Montage des Artikels muss das Montagematerial bestimmt werden.

Wenn die Montagefläche tragfähig ist, muss das entsprechend passende Montagematerial zum Befestigen ausgewählt werden.

Befestigungsmaterial:

- Dübel Ø 10/50 (15) und Schraube ST6 x 50 mm (16) für Beton und tragendes Mauerwerk.
- Schraube ST6 x 50 mm (16) für tragende Holzbalkenkonstruktion.

Hinweis: Informieren Sie sich bezüglich geeigneter Montage-materialien für die Boden- und Deckenhalterung im Fachhandel.

Montage

Für die Montage des Artikels benötigen Sie folgende, nicht im Lieferumfang enthaltene, Werkzeuge: eine geeignete Bohrmaschine, ein Maßband, einen Kreuzschlitz-Schraubendreher, einen Schraubenschlüssel sowie einen Innensechskantschlüssel.

ACHTUNG! Aufgrund bestehender Absturzgefahr ist eine ausreichende Sicherung durch Gurtzeug sicherzustellen.

Hinweis: Für einen optimalen Halt des Artikels müssen die Boden- und Deckenhalterungen fest verschraubt werden.

Deckenhalterung montieren

Wichtig: Beide Deckenhalterungen müssen genau auf einer Linie liegen und einen Abstand von genau 290 cm zueinander haben (gemessen zwischen den innenliegenden Bohrlöchern der beiden Deckenhalterungen) (Abb. E).

Positionieren Sie die Deckenhalterung (12) an der gewünschten Stelle und zeichnen Sie 2 sich gegenüberliegende Löcher vor (Abb. B).

1. Bohren Sie an den vorgezeichneten Stellen mit dem entsprechenden Werkzeug 2 Löcher. Stecken Sie in beide Löcher jeweils 1 Dübel (15) (Abb. C).

Hinweis: Verwenden Sie ggf. andere Dübel und Schrauben, wenn die Montagefläche dies erfordert.

2. Setzen Sie eine Kunststoffkappe (11) auf die jeweilige Deckenhalterung (12) und führen Sie 2 Schrauben (16) durch die jeweilige Unterlegscheibe (20) (Abb. D).
3. Montieren Sie die Deckenhalterung an der Decke.
4. Montieren Sie die zweite Deckenhalterung, wie in den Schritten 1-3 beschrieben.

Bodenhalterung montieren

1. Loten Sie die genaue Position der Bodenhalterung (13) mit einem Seil (nicht im Lieferumfang enthalten) aus. Markieren Sie die entsprechenden Stellen und zeichnen Sie 2 sich gegenüberliegende Löcher vor (Abb. F).

Hinweis: Die Bodenhalterung (13) muss sich senkrecht unter der Deckenhalterung (12) befinden.

2. Bohren Sie an den vorgezeichneten Stellen mit dem entsprechenden Werkzeug 2 Löcher. Stecken Sie in beide Löcher jeweils 1 Dübel (15) (Abb. G).

Hinweis: Verwenden Sie gegebenenfalls andere Dübel und Schrauben, wenn die Montagefläche dies erfordert.

3. Setzen Sie eine Kunststoffkappe (11) auf die jeweilige Bodenhalterung (13) und führen Sie 2 Schrauben (16) durch die jeweilige Unterlegscheibe (20) (Abb. H).
4. Montieren Sie die Bodenhalterung am Boden.
5. Montieren Sie die zweite Bodenhalterung, wie in den Schritten 1-4 beschrieben.

Wichtig: Die Bodenhalterungen müssen genau auf einer Linie liegen und einen Abstand von genau 290 cm zueinander haben (gemessen zwischen den innenliegenden Bohrlöchern der beiden Bodenhalterungen).

Standrohre montieren (Abb. I)

Sie haben 18 Einstellmöglichkeiten, um die richtige Länge der Standrohre einzustellen.

1. Verbinden Sie jeweils das obere Standrohr (1)/(2) und das untere Standrohr (3) in passender Länge miteinander.
2. Fixieren Sie jeweils das obere Standrohr (1)/(2) und das untere Standrohr (3) mit 2 Schrauben (17) und Unterlegscheiben (20). Fixieren Sie die jeweilige Schraube (17) mit einer Schraubenmutter (18) und Unterlegscheibe (20). Setzen Sie abschließend die Kunststoffabdeckungen (19) auf die jeweilige Schraubenmutter.

Markisengestell montieren

1. Stecken Sie die beiden Antriebswellenrohre (5)/(6) ineinander (Abb. J).
2. Fixieren Sie die Antriebswelle (5 + 6) mit 4 Schrauben (22).
3. Stecken Sie die beiden Fallrohre (7)/(8) ineinander (Abb. J). Der Arretierknopf muss dabei sichtbar und hörbar einrasten.
4. Führen Sie den Kunststoffkeder (10) in den schmaleren Tunnel des Markisentuchs (9).
5. Schieben Sie das Markisentuch mit dem Kunststoffkeder, wie abgebildet, in die Antriebswelle (5 + 6).

Hinweis: Beachten Sie, dass die untere Tunnelfalte (Fallrohr tunnel) während der Montage stets nach oben zeigen muss.

6. Führen Sie das Fallrohr (7 + 8) in den Fallrohr tunnel im Markisentuch (9).
7. Stecken Sie das Ende der Antriebswelle (5) auf den Mitnehmer (2a) des Standrohrs (2) (Abb. K).

Hinweis: Der Mitnehmer (2a) muss sich komplett in der Antriebswelle (5) befinden.

8. Entfernen Sie die vormontierte Schraubenmutter (6a) und Unterlegscheibe (6b) von der Antriebswelle (6).

9. Stecken Sie das Ende der Antriebswelle (6) in das Standrohr (1). Befestigen Sie sie mithilfe der Schraubenmutter (6a) und Unterlegscheibe (6b) (Abb. K).

Hinweis: Achten Sie auf die korrekte Ausrichtung des Bolzens an der Antriebswelle (6).

10. Fixieren Sie die Antriebswelle (5) mit 1 Schraube (22) (Abb. K).

Markisengestell in der Halterung befestigen

Wichtig: Die Montage des Artikels sollte aufgrund der Größe mit mindestens zwei Personen durchgeführt werden.

1. Setzen Sie das Markisengestell zuerst in die Deckenhalterungen ein (Abb. L).
2. Setzen Sie die Sicherung (14) auf die Gewindespindel (3a) (Abb. M).
3. Stecken Sie die Spannstange (25) durch die Bohrung in der Gewindespindel (3a) und drehen Sie sie, um die Höhe des Standrohres zu verändern (Abb. M).

Hinweis: Beachten Sie die maximale Ausziehlänge (max. 5 cm) der Gewindespindel (3a).

4. Drehen Sie die Sicherung (14) auf die Bodenhalterung (13), um die Gewindespindel zu fixieren (Abb. M).

Hinweis: Achten Sie darauf, dass die Gewindespindel (3a) max.

5 cm herausgedreht werden darf (Abb. M).

5. Fixieren Sie abschließend die Standrohre an der jeweiligen Deckenhalterung mit 2 Schrauben (21) und Unterlegscheiben (23) (Abb. N).

Hinweis: Für eine leichtere Montage bohren Sie vor dem Fixieren der Standrohre jeweils zwei Löcher in die Deckenhalterungen vor.

Ausfallarme und Fallrohr montieren

1. Nehmen Sie sich jeweils einen Ausfallarm (4) und schrauben Sie die Rändelschraube (4a), die entsprechende Schraubenmutter (4b) sowie die Ausfallarmhalterung (4c) ab.

2. Stecken Sie die Ausfallarmhalterung (4c) auf ein Standrohr (1/2) (Abb. O).

Hinweis: Stellen Sie sicher, dass beide Ausfallarmhalterungen (4c) auf der gleichen Höhe an den Standrohren befestigt sind (ca. 40 cm von der Unterkante des oberen Standrohres bis zur Unterkante der Ausfallarmhalterung).

3. Schrauben Sie die Ausfallarme in der jeweiligen Ausfallarmhalterung (4c) mit der Rändelschraube (4a) und der entsprechenden Schraubenmutter (4b) fest.

Hinweis: Die Rändelschraube (4a) zeigt dabei nach außen.

4. Befestigen Sie die Ausfallarme (4) jeweils am Fallrohr (7 + 8) mit der Rändelschraube (24) (Abb. P).

Verwendung (Abb. Q)

1. Hängen Sie die Handkurbel (1a) in die Kurbelöse (1b) des oberen Standrohrs (1) ein.

2. Drehen Sie die Handkurbel (1a), um den Artikel zu öffnen oder zu schließen.

3. Entfernen Sie die Handkurbel (1a) nach jeder Verwendung und verwahren Sie sie sicher.

Lagerung, Reinigung

Lagern Sie den Artikel bei Nichtbenutzung immer trocken und sauber bei Raumtemperatur.

Nur mit Wasser reinigen und anschließend mit einem Reinigungstuch trockenwischen.

WICHTIG! Nie mit scharfen Reinigungsmitteln reinigen.

Lassen Sie den Artikel geöffnet trocknen.

Hinweise zur Entsorgung

Entsorgen Sie den Artikel und die Verpackungsmaterialien entsprechend aktueller örtlicher Vorschriften. Verpackungsmaterialien, wie z. B. Folienbeutel, gehören nicht in Kinderhände.

Bewahren Sie das Verpackungsmaterial für Kinder unerschwinglich auf.



Entsorgen Sie den Artikel und die Verpackung umweltschonend.



Der Recycling-Code dient der Kennzeichnung verschiedener Materialien zur Rückführung in den Wiederverwertungskreislauf (Recycling). Der Code besteht aus dem Recyclingsymbol – das den Verwertungskreislauf widerspiegeln soll – und einer Nummer, die das Material kennzeichnet.

Hinweise zur Garantie und Serviceabwicklung

Der Artikel wurde mit großer Sorgfalt und unter ständiger Kontrolle produziert. DELTA-SPORT HANDELSKONTOR GmbH räumt privaten Endkunden auf diesen Artikel drei Jahre Garantie ab Kaufdatum (Garantiefrist) nach Maßgabe der folgenden Bestimmungen ein. Die Garantie gilt nur für Material- und Verarbeitungsfehler. Die Garantie erstreckt sich nicht auf Teile, die der normalen Abnutzung unterliegen und deshalb als Verschleißteile anzusehen sind (z. B. Batterien) sowie nicht auf zerbrechliche Teile, z. B. Schalter, Akkus oder Teile, die aus Glas gefertigt sind.

Ansprüche aus dieser Garantie sind ausgeschlossen, wenn der Artikel unsachgemäß oder missbräuchlich oder nicht im Rahmen der vorgesehenen Bestimmung oder des vorgesehenen Nutzungsumfangs verwendet wurde oder Vorgaben in der Anleitung/Anweisung nicht beachtet wurden, es sei denn, der Endkunde weist nach, dass ein Material- oder Verarbeitungsfehler vorliegt, der nicht auf einem der vorgenannten Umstände beruht.

Ansprüche aus der Garantie können nur innerhalb der Garantiefrist unter Vorlage des Originalkassenbelegs geltend gemacht werden. Bitte bewahren Sie deshalb den Originalkassenbeleg auf. Die Garantiefrist wird durch etwaige Reparaturen aufgrund der Garantie, gesetzlicher Gewährleistung oder Kulanz nicht verlängert. Dies gilt auch für ersetzte und reparierte Teile.

Bitte wenden Sie sich bei Beanstandungen zunächst an die untenstehende Service-Hotline oder setzen Sie sich per E-Mail mit uns in Verbindung. Liegt ein Garantiefall vor, wird der Artikel von uns – nach unserer Wahl – für Sie kostenlos repariert, ersetzt oder der Kaufpreis erstattet. Weitere Rechte aus der Garantie bestehen nicht.

Ihre gesetzlichen Rechte, insbesondere Gewährleistungsansprüche gegenüber dem jeweiligen Verkäufer, werden durch diese Garantie nicht eingeschränkt.

IAN: 384307_2107

Ⓝ Service Deutschland

Tel.: 0800-5435111

E-Mail: deltasport@lidl.de

Ⓝ Service Österreich

Tel.: 0820 201 222

(0,15 EUR/Min.)

E-Mail: deltasport@lidl.at

Ⓝ Service Schweiz

Tel.: 0842 665566

(0,08 CHF/Min.,


Mobilfunk max.

0,40 CHF/Min.)

E-Mail: deltasport@lidl.ch

Congratulations!

You have chosen to purchase a high-quality product. Familiarise yourself with the product before using it for the first time.

 **Read the following assembly instructions and the safety information carefully.**

Use the product only as described and only for the given areas of application. Store these assembly instructions carefully. When passing the product on to third parties, please also hand over all accompanying documents.

Package contents (Fig. A)

- 1 x upper post (1) with hand crank (1a)
- 1 x upper post (2)
- 2 x lower post (3)
- 2 x drop arm (4)
- 1 x roller shaft (5)
- 1 x roller shaft (6) incl. nut (6a) and washer (6b)
- 2 x front bar (7)/(8)
- 1 x awning cloth (9)
- 1 x plastic piping (10)
- 4 x plastic cap (11)
- 2 x ceiling bracket (12)
- 2 x floor bracket (13)
- 2 x lock nut (14)
- 8 x dowel Ø 10/50 (15)
- 8 x screw ST6 x 50mm (16)

- 4 x screw M6 x 45mm (17)
- 4 x nut (18)
- 4 x plastic cap nut (19)
- 16 x washer M6 (20)
- 4 x screw ST3.5 x 9.5mm (21)
- 5 x screw ST3 x 9.5mm (22)
- 4 x washer M4 (23)
- 2 x knurled screw (24)
- 1 x tie rod (25)
- 1 x assembly instructions

Technical data


Dimensions:

approx. 300 x 220-310cm (W x H)

Radius of drop arms: max. 150cm

The product corresponds to wind resistance class 0 (wind speed < 20km/h).

The product must not be used in wind speeds greater than 20km/h for safety reasons!

 Date of manufacture
(month/year): 12/2021

Intended use

The product is a sun shade designed for outdoor use, such as on balconies or terraces, and manufactured for private use.

The product is not intended for commercial use.

Safety information

Life-threatening hazard!

- Never leave children unattended with the packaging materials. There is a risk of suffocation.
- The product is not a toy or a climbing apparatus!
Ensure that persons, especially children, do not pull themselves up on the product or stand on it. The product can tip over.
- The maximum load of the non-retractable parts of the awning must not exceed 15kg!
- Check the product for damage or wear before each use. Only use the product if it is in perfect condition!
- Ensure that the plastic caps have no external damage. Defective plastic caps must be replaced.
- When installing on balconies or installation sites not at ground level, the floor and ceiling brackets must be fastened with suitable mounting materials in order to prevent the product from falling.
- Because of the risk of falling, make sure that the person installing the product is sufficiently secured with a harness.

Risk of injury!

- Mind your fingers in particular when retracting and extending the product. There is a risk of injury from crushing.
- The product may only be used under adult supervision and must not be used as a toy.
- Ensure the product is properly stabilised before using it.
- Keep open flames, barbecues, and patio heaters away from the product.
- Check that all parts have been properly assembled before each use.
- Improper installation can impair the product's safety and functionality.
- The product must not be used in adverse weather conditions such as strong winds, rain or snow.
- Retract the product if wind speeds higher than 20km/h are expected (strong breeze, larger branches and trees move, and the wind is clearly audible).
- Never use the product as shelter during storms.
- Close the product if the wind picks up or in other adverse weather conditions.
- Before opening or closing the product, ensure that there are no persons or objects in the opening or closing areas.

- The product offers protection from direct sunlight outdoors. Due to reflecting UV radiation, appropriate sunscreen products should still be used.
- Place the product on a flat, level surface.
- Check regularly to make sure all screws are tight!
- The manufacturer accepts no liability for accidents which occur as a result of ignoring the safety information above or due to improper handling.

Preventing damage to the product!

- Secure the product during extreme weather conditions, e.g. strong winds. Store the product in a sheltered area.

Important pre-installation information

WARNING! For optimal stability of the product, the floor and ceiling brackets must be firmly screwed in place, especially on balconies or locations not at ground level. If the product is not screwed to the floor and ceiling, the manufacturer is absolved of all liability.

WARNING! Before you begin installing the product, measure the height between the floor and the ceiling.

WARNING! Installing the product requires at least two people due to its size.

WARNING! As tools/machinery need to be used, manual skills are indispensable.

Suitable installation site

For ceiling installation, a concrete ceiling or a load-bearing wooden beam structure is suitable.

For floor installation, a concrete foundation or concrete slab of at least 50 x 50 x 5cm (L x W x D) is suitable.

Note: if you attach the product to a wooden beam structure, you must firmly fasten the product to it as wood warps depending on the temperature and humidity. Enquire at a specialist retailer about suitable installation materials.

Note: alternative installation conditions must be checked by a specialist company for their load-bearing capacity and durability.

Suitable installation materials

Before installing the product, the installation material must be determined.

If the installation surface is load-bearing, the appropriate installation materials for fastening the product must be selected.

Fastening materials:

- Dowel Ø 10/50 (15) and screw ST6 x 50mm (16) for concrete and load-bearing masonry.
- Screw ST6 x 50mm (16) for load-bearing wooden beam structures.

Note: inquire at a specialist retailer about suitable installation materials for the floor and ceiling brackets.

Assembly

To assemble the product you will need the following tools (not included in the package contents): a suitable drill, measuring tape, a cross-head screwdriver, a spanner and a hex key.

WARNING! Because of the risk of falling, make sure that the person installing the product is sufficiently secured with a harness.

Note: for optimal stability of the product, the floor and ceiling brackets must be firmly screwed in place.

Installing the ceiling bracket

Important: both ceiling brackets must be perfectly aligned and have a distance of exactly 290cm from each other (measured between the inner drill holes of both ceiling brackets) (Fig. E).

Place the ceiling bracket (12) in the desired position and mark 2 holes opposite each other with a pencil (Fig. B).

1. Using the appropriate tool, drill 2 holes in the marked places. Insert 1 dowel (15) into each hole (Fig. C).

Note: use other dowels and screws if required for the installation surface.

2. Place a plastic cap (11) onto each ceiling bracket (12) and insert 2 screws (16) through each washer (20) (Fig. D).
3. Mount the ceiling bracket onto the ceiling.
4. Mount the second ceiling bracket as described in steps 1 – 3.

Installing the floor bracket

1. Plumb the exact position of the floor bracket (13) with a cord (not included in the package contents). Mark the correct places and, using a pencil, mark 2 holes opposite each other (Fig. F).

Note: the floor bracket (13) must be positioned perpendicular to the ceiling bracket (12).

2. Using the appropriate tool, drill 2 holes in the marked places. Insert 1 dowel (15) into each hole (Fig. G).

Note: if necessary, use other dowels and screws if required for the mounting surface.

3. Place a plastic cap (11) onto each floor bracket (13) and insert 2 screws (16) through each washer (20) (Fig. H).
4. Mount the floor bracket onto the floor.
5. Mount the second floor bracket as described in steps 1–4.

Important: the floor brackets must be perfectly aligned and have a distance of exactly 290cm from each other (measured between the inner drill holes of both floor brackets).

Installing the posts (Fig. I)

There are 18 adjustment options for setting the correct length of the posts.

1. Connect each upper (1)/(2) and lower post (3) at the appropriate length.
2. Fasten each upper (1)/(2) and lower post (3) with 2 screws (17) and washers (20). Fasten each screw (17) with a nut (18) and washer (20). Then place a plastic cap (19) on each nut.

Installing the awning frame

1. Slot both drive shaft poles (5)/(6) together (Fig. J).
2. Fasten the drive shaft (5 + 6) with 4 screws (22).
3. Slot both front bars (7)/(8) together (Fig. J). The locking button must visibly and audibly click into place.

4. Run the plastic piping (10) through the narrower tunnel of the awning cloth (9).
5. Insert the awning cloth with plastic piping into the drive shaft (5 + 6) as shown.

Note: make sure that the bottom fold of the tunnel (front bar tunnel) is always facing upward during installation.

6. Insert the front bar (7 + 8) into the front bar tunnel in the awning cloth (9).
7. Place the end of the roller shaft (5) on the catch (2a) of the post (2) (Fig. K).

Note: the catch (2a) must be completely inside the roller shaft (5).

8. Remove the pre-mounted nut (6a) and washer (6b) from the roller shaft (6).
9. Insert the end of the roller shaft (6) into the post (1). Use the nut (6a) and washer (6b) to fasten it (Fig. K).

Note: make sure that the bolt on the roller shaft (6) is properly aligned.

10. Fasten the roller shaft (5) with 1 screw (22) (Fig. K).

Fastening the awning frame in the bracket

Important: assembling the product requires at least two people due to its size.

1. First insert the awning frame into the ceiling brackets (Fig. L).
2. Place the lock nut (14) onto the threaded spindle (3a) (Fig. M).
3. Insert the tie rod (25) through the hole in the threaded spindle (3a) and turn it to change the height of the post (Fig. M).

Note: please note the maximum extension length (max. 5cm) of the threaded spindle (3a).

4. Turn the lock nut (14) in the floor bracket (13) to fasten the threaded spindle (Fig. M).

Note: please note that the threaded spindle (3a) may only be unscrewed by no more than 5cm (Fig. M).

5. Finally, fasten the posts on each ceiling bracket with 2 screws (21) and washers (23) (Fig. N).

Note: for easier installation, drill two holes into each ceiling bracket before fastening the posts.

Installing the drop arms and front bar

1. Unscrew the knurled screw (4a), the corresponding nut (4b) and the drop arm bracket (4c) from each drop arm (4).
2. Place the drop arm bracket (4c) on a post (1/2) (Fig. O).

Note: ensure that both drop arm brackets (4c) are fixed at the same height on the posts (approx. 40cm from the bottom edge of the upper post to the bottom edge of the drop arm bracket).

3. Tightly screw the drop arms back into each drop arm bracket (4c) with the knurled screws (4a) and the corresponding nuts (4b).

Note: the knurled screw (4a) points outwards.

4. Fasten each drop arm (4) onto the front bar (7 + 8) with the knurled screws (24) (Fig. P).

Use (Fig. Q)

1. Hook the hand crank (1a) into the crank lug (1b) of the upper post (1).
2. Turn the hand crank (1a) to open or close the product.
3. Remove the hand crank (1a) after each use and store it in a secure location.

Storage, cleaning

When not in use, always store the product clean and dry at room temperature.

Clean only with water and wipe dry afterwards with a cloth.

IMPORTANT! Never clean the product with harsh cleaning agents.

Leave the product open to dry.

Disposal

Dispose of the article and the packaging materials in accordance with current local regulations. Packaging materials such as foil bags are not suitable to be given to children. Keep the packaging materials out of the reach of children.



Dispose of the products and the packaging in an environmentally friendly manner.



The recycling code is used to identify various materials for recycling. The code consists of the recycling symbol – which is meant to reflect the recycling cycle – and a number which identifies the material.

Notes on the guarantee and service handling

The product was produced with great care and under continuous quality control. DELTA-SPORT HANDELSKONTOR GmbH gives private end customers a three-year guarantee on this product from the date of purchase (guarantee period) in accordance with the following provisions. The guarantee is only valid for material and manufacturing defects.

The guarantee does not cover parts subject to normal wear and tear that are thus considered wear parts (e.g. batteries) or fragile parts such as switches, rechargeable batteries, or parts made of glass.

Claims under this guarantee are excluded if the product has been used incorrectly, improperly, or contrary to the intended purpose, or if the provisions in the instructions for use were not observed, unless the end customer proves that a material or manufacturing defect exists that was not caused by one of the aforementioned circumstances.

Claims under the guarantee can only be made within the guarantee period by presenting the original sales receipt. Please therefore keep the original sales receipt. The guarantee period is not extended by any repairs carried out under the guarantee, under statutory guarantees, or as a gesture of goodwill. This also applies to replaced and repaired parts.

If you wish to make a claim please first contact the service hotline mentioned below or contact us by e-mail. If there is a guarantee case, then the product will be repaired or replaced free of charge to you or the purchase price will be refunded, depending on our choice.

Your legal rights, in particular guarantee claims against the respective seller, are not limited by this guarantee.

IAN: 384307_2107

Ⓜ Service Great Britain

Tel.: 0800 404 7657

E-Mail: deltasport@lidl.co.uk

Ⓜ Service Ireland

Tel.: 1890 930 034

(0,08 EUR/

Min., (peak))

(0,06 EUR/

Min., (off peak))

E-Mail: deltasport@lidl.ie

Félicitations !

Vous venez d'acquérir un article de grande qualité. Avant la première utilisation, familiarisez-vous avec l'article.



Pour cela, veuillez lire attentivement la notice de montage suivante et les consignes de sécurité.

Utilisez l'article uniquement comme indiqué et pour les domaines d'utilisation mentionnés. Conservez cette notice de montage. Si vous cédez l'article à un tiers, veillez à lui remettre l'ensemble de la documentation.

Étendue de la livraison (fig. A)

- 1 tube vertical supérieur (1) avec manivelle (1a)
- 1 tube vertical supérieur (2)
- 2 tubes verticaux inférieurs (3)
- 2 bras de sortie (4)
- 1 arbre d'entraînement (5)
- 1 arbre d'entraînement (6) avec écrou (6a) et rondelle (6b)
- 2 tubes de descente (7)/(8)
- 1 toile de store (9)
- 1 armature en plastique (10)
- 4 capuchons en plastique (11)
- 2 supports de plafond (12)
- 2 supports au sol (13)
- 2 sécurités (14)
- 8 chevilles Ø 10/50 (15)
- 8 vis ST6 x 50 mm (16)

- 4 vis M6 x 45 mm (17)
- 4 écrous (18)
- 4 capuchons en plastique (19)
- 16 rondelles plates M6 (20)
- 4 vis ST3,5 x 9,5 mm (21)
- 5 vis ST3 x 9,5 mm (22)
- 4 rondelles plates M4 (23)
- 2 vis moletées (24)
- 1 barre de serrage (25)
- 1 notice de montage

Caractéristiques techniques

Dimensions :

env. 300 x 220-310 cm (l x h)

Portée des bras de sortie :

max. 150 cm

L'article correspond à la classe de résistance au vent 0 (vitesse du vent < 20 km/h).

Pour des raisons de sécurité, l'article ne doit pas être utilisé en cas de vent > 20 km/h !



Date de fabrication

(mois/année) : 12/2021

Utilisation conforme à sa destination

L'article est conçu pour se protéger du soleil en extérieur, par exemple sur un balcon ou une terrasse, et est destiné à un usage privé.

L'article n'est pas prévu pour une utilisation commerciale.

Consignes de sécurité

Danger de mort !

- Ne laissez jamais les enfants sans surveillance avec le matériel d'emballage. Il existe des dangers de suffocation.
- L'article n'est ni un jouet, ni un appareil pour l'escalade ! Assurez-vous que personne, en particulier les enfants, ne monte ou se hisse sur l'article. L'article risque de se renverser.
- La charge maximale des parties non rétractables du store ne doit pas dépasser 15 kg !
- Avant chaque utilisation, vérifiez que l'article n'est pas endommagé ou usé. L'article ne doit être utilisé qu'en parfait état !
- Veillez à ce que les capuchons en plastique ne présentent aucun dommage externe. Les capuchons en plastique défectueux doivent être remplacés.
- Pour l'installation sur un balcon ou à des endroits n'étant pas au niveau du sol, les supports au sol et de plafond doivent être vissés avec un matériel de montage approprié afin d'éviter toute chute.
- En raison du risque de chute, le port d'un harnais est indispensable pour assurer une sécurité adéquate.

Risque de blessure !

- Faites attention à vos doigts lors de l'ouverture et de la fermeture. Il existe un risque de blessure par écrasement.
- L'article ne doit être utilisé que sous la surveillance d'adultes et non pas comme un jouet.
- Avant d'utiliser l'article, veillez à une bonne stabilité.
- Pas de feu ouvert, de barbecue ou de chauffage de terrasse à proximité de l'article.
- Avant chaque utilisation, vérifiez que toutes les pièces ont été correctement assemblées.
- Un montage réalisé de manière incorrecte peut compromettre la sécurité et le bon fonctionnement.
- L'article ne doit pas être utilisé dans des conditions météorologiques défavorables telles que le vent fort, la pluie ou la neige.
- Fermeture de l'article à des vitesses de vent attendues supérieures à 20 km/h (vent fort, branches et arbres plus gros en mouvement et vent clairement audible).
- N'utilisez pas l'article pour vous protéger en cas de tempête.
- Fermez l'article en cas de vent fort ou d'autres conditions météorologiques défavorables.

- Avant d'ouvrir et de fermer l'article, assurez-vous qu'il n'y a aucune personne ou objet dans la zone d'ouverture ou de fermeture.
- L'article offre une protection contre les rayons directs du soleil en extérieur. En raison du rayonnement UV réfléchissant, il convient de ne pas renoncer à des protections solaires appropriées.
- Placez l'article sur une surface plane et horizontale.
- Contrôlez régulièrement la bonne fixation de tous les raccords vissés !
- Aucune responsabilité n'est engagée pour les accidents résultant du non-respect des consignes de sécurité susmentionnées ou d'une manipulation non conforme.

Éviter les dommages matériels !

- Sécurisez l'article en cas de conditions météorologiques extrêmes, par exemple en cas de vent fort. Stockez l'article dans des endroits protégés.

Informations importantes avant le montage

ATTENTION ! Afin d'assurer la fixation optimale de l'article, les supports au sol et de plafond doivent être bien vissés, en particulier sur les balcons ou les lieux de montage n'étant pas au niveau du sol. Si l'article n'est pas vissé au sol ou au plafond, le fabricant n'est pas responsable des dommages subis.

ATTENTION ! Avant de commencer le montage de l'article, mesurez la hauteur entre le sol et le plafond.

ATTENTION ! En raison de ses dimensions, l'article doit être assemblé par au moins deux personnes.

ATTENTION ! En raison de l'utilisation nécessaire d'outils/de machines, des connaissances manuelles sont indispensables.

Surface de montage adaptée

Un plafond en béton ou une poutre porteuse en bois sont des surfaces adaptées à la fixation au plafond. Des fondations en béton ou des dalles en béton d'au moins 50 x 50 x 5 cm (L x La x P) sont des surfaces adaptées à la fixation au sol.

Remarque : si vous fixez l'article à une poutre en bois, vous devez bien le visser, car le bois change de forme avec la température et l'humidité.

Veillez contacter votre revendeur spécialisé pour obtenir des informations sur le matériel de montage approprié.

Remarque : toute autre condition de montage doit être vérifiée par une entreprise spécialisée pour s'assurer de la capacité de charge et de la solidité.

Matériel de montage approprié

Avant le montage de l'article, le matériel de montage doit être identifié. Si la surface de montage est portante, il faut choisir pour la fixation le matériel de montage approprié.

Matériel de fixation :

- Chevilles Ø 10/50 (15) et vis ST6 x 50 mm (16) pour béton et maçonnerie porteuse.
- Vis ST6 x 50 mm (16) pour poutre porteuse en bois.

Remarque : veuillez contacter votre revendeur spécialisé pour obtenir des informations sur le matériel de montage approprié pour le support au sol et de plafond.

Montage

Pour le montage de l'article, vous avez besoin des outils suivants, non compris dans l'étendue de la livraison : une perceuse appropriée, un ruban à mesurer, un tournevis cruciforme, une clé ainsi qu'une clé hexagonale.

ATTENTION ! En raison du risque de chute, le port d'un harnais est indispensable pour assurer une sécurité adéquate.

Remarque : afin d'assurer la fixation optimale de l'article, les supports au sol et de plafond doivent être bien vissés.

Montage du support de plafond

Important : les deux supports de plafond doivent être parfaitement alignés et espacés d'exactly 290 cm (mesurés entre les trous intérieurs des deux supports de plafond) (fig. E).

Placez le support de plafond (12) dans la position souhaitée et marquez 2 trous opposés (fig. B).

1. Percez 2 trous aux emplacements marqués avec l'outil adapté. Insérez 1 cheville (15) dans chacun des deux trous (fig. C).

Remarque : si nécessaire, utilisez d'autres chevilles et vis si la surface de montage l'exige.

2. Placez un capuchon en plastique (11) sur le support de plafond correspondant (12) et insérez 2 vis (16) à travers la rondelle correspondante (20) (fig. D).
3. Montez le support de plafond au plafond.
4. Montez le deuxième support de plafond comme décrit aux étapes 1 - 3.

Montage du support au sol

1. Déterminez la position exacte du support au sol (13) à l'aide d'un câble (non compris dans l'étendue de la livraison). Repérez les emplacements appropriés et marquez 2 trous opposés (fig. F).

Remarque : le support au sol (13) doit être placé verticalement au support de plafond (12).

2. Percez 2 trous aux emplacements marqués avec l'outil adapté. Insérez 1 cheville (15) dans chacun des deux trous (fig. G).

Remarque : si nécessaire, utilisez d'autres chevilles et vis si la surface de montage l'exige.

3. Placez un capuchon en plastique (11) sur le support au sol correspondant (13) et insérez 2 vis (16) à travers la rondelle correspondante (20) (fig. H).

4. Montez le support au sol sur le sol.

5. Montez le deuxième support au sol comme décrit aux étapes 1 - 4.

Important : les deux supports au sol doivent être parfaitement alignés et espacés d'exactly 290 cm (mesurés entre les trous intérieurs des deux supports au sol).

Montage des tubes verticaux (fig. I)

Vous disposez de 18 possibilités de réglage pour régler la longueur adéquate des tubes verticaux.

1. Raccordez le tube vertical supérieur (1)/(2) et le tube vertical inférieur (3) ensemble à la longueur appropriée.

2. Fixez le tube vertical supérieur (1)/(2) et le tube vertical inférieur (3) avec 2 vis (17) et des rondelles (20). Fixez la vis correspondante (17) avec un écrou (18) et une rondelle (20). Enfin, placez les capuchons en plastique (19) sur les écrous correspondants.

Montage de l'armature du store

1. Insérez les deux tubes de l'arbre d'entraînement (5)/(6) l'un dans l'autre (fig. J).

2. Fixez l'arbre d'entraînement (5 + 6) avec 4 vis (22).

3. Insérez les deux tubes de descente (7)/(8) l'un dans l'autre (fig. J). Le bouton de verrouillage doit s'enclencher de manière visible et audible.

4. Insérez l'armature en plastique (10) dans le tunnel plus étroit de la toile du store (9).

5. Glissez la toile du store avec l'armature en plastique dans l'arbre d'entraînement (5 + 6) comme indiqué.

Remarque : notez que le pli inférieur du passage (passage tubulaire descendant) doit toujours être orienté vers le haut pendant l'installation.

6. Insérez le tube de descente (7 + 8) dans le passage tubulaire descendant de la toile du store (9).

7. Insérez l'extrémité de l'arbre d'entraînement (5) sur le dispositif d'entraînement (2a) du tube vertical (2) (fig. K).

Remarque : le dispositif d'entraînement (2a) doit se trouver entièrement dans l'arbre d'entraînement (5).

8. Enlevez les vis (6a) et les rondelles (6b) prémontées de l'arbre d'entraînement (6).

9. Insérez l'extrémité de l'arbre d'entraînement (6) dans le tube vertical (1). Fixez-la à l'aide des écrous (6a) et des rondelles (6b) (fig. K).

Remarque : veillez à ce que le boulon sur l'arbre d'entraînement (6) soit orienté dans le bon sens.

10. Fixez l'arbre d'entraînement (5) avec 1 vis (22) (fig. K).

Fixation de l'armature du store dans le support

Important : en raison de ses dimensions, l'article doit être assemblé par au moins deux personnes.

1. Insérez d'abord l'armature du store dans les supports de plafond (fig. L).

2. Placez la sécurité (14) sur la tige filetée (3a) (fig. M).

3. Insérez la barre de serrage (25) dans le trou de la tige filetée (3a) et faites-la tourner pour modifier la hauteur du tube vertical (fig. M).

Remarque : respectez la longueur de course maximale (max. 5 cm) de la tige filetée (3a).

4. Tournez la sécurité (14) sur le support au sol (13) pour fixer la tige filetée (fig. M).

Remarque : veillez à ce que la tige filetée (3a) ne puisse pas être dévissée de plus de 5 cm (fig. M).

5. Pour finir, fixez le tube vertical au support de plafond correspondant avec 2 vis (21) et des rondelles (23) (fig. N).

Remarque : pour faciliter le montage, percez deux trous dans les supports de plafond avant de fixer les tubes verticaux.

Montage du bras de sortie et du tube de descente

1. Prenez chaque bras de sortie (4) et dévissez la vis moletée (4a), l'écrou correspondant (4b) et le support du bras de sortie (4c).

2. Insérez le support de bras de sortie (4c) sur un tube vertical (1/2) (fig. O).

Remarque : veillez à ce que les deux supports de bras de sortie (4c) soient fixés sur les tubes verticaux à la même hauteur (env. 40 cm du bord inférieur du tube vertical supérieur jusqu'au bord inférieur du bras de sortie).

3. Vissez bien les bras de sortie dans le support correspondant (4c) à l'aide de la vis moletée (4a) et de l'écrou correspondant (4b).

Remarque : la vis moletée (4a) pointe vers l'extérieur.

4. Fixez les bras de sortie (4) sur le tube de descente (7 + 8) à l'aide de la vis moletée (24) (fig. P).

Utilisation (fig. Q)

1. Accrochez la manivelle (1a) dans l'anneau de la manivelle (1b) du tube vertical supérieur (1).
2. Tournez la manivelle (1a) pour ouvrir ou fermer l'article.
3. Retirez la manivelle (1a) après chaque utilisation et rangez-la en lieu sûr.

Stockage, nettoyage

Lorsque vous n'utilisez pas l'article, rangez-le toujours dans un endroit sec et propre à une température ambiante.

Nettoyez uniquement avec de l'eau puis essuyez avec un chiffon de nettoyage.

IMPORTANT ! Ne lavez jamais avec des produits de nettoyage agressifs.

Laissez sécher l'article ouvert.

Mise au rebut

Éliminez l'article et le matériel d'emballage conformément aux directives locales en vigueur. Le matériel d'emballage tel que les sachets en plastique par exemple ne doivent pas arriver dans les mains des enfants. Conservez le matériel d'emballage hors de portée des enfants.



Ce produit est recyclable. Il est soumis à la responsabilité élargie du fabricant et est collecté séparément.



Éliminez les produits et les emballages dans le respect de l'environnement.



Le code de recyclage est utilisé pour identifier les différents matériaux pour le retour dans le circuit de recyclage. Le code se compose du symbole de recyclage, qui doit correspondre au circuit de recyclage, et d'un numéro identifiant le matériau.

Indications concernant la garantie et le service après-vente

L'article a été produit avec grand soin et sous un contrôle constant. DELTA-SPORT HANDELSKONTOR GmbH accorde au client final privé une garantie de trois ans sur cet article à compter de la date d'achat (période de garantie) conformément aux dispositions suivantes. La garantie ne vaut que pour les défauts de matériaux et de fabrication. La garantie ne couvre pas les pièces soumises à une usure normale, lesquelles doivent donc être considérées comme des pièces d'usure (comme par ex. les piles), de même qu'elle ne couvre pas les pièces fragiles, telles que les interrupteurs, les batteries ou les pièces fabriquées en verre.

Les réclamations au titre de cette garantie sont exclues si l'article a été utilisé de manière abusive ou inappropriée, hors du cadre de son usage ou du champ d'application prévu ou si les instructions de la notice d'utilisation n'ont pas été respectées, à moins que le client final ne prouve que l'article présentait un défaut de matériau ou de fabrication n'étant pas dû à l'une des conditions mentionnées ci-dessus.

Les réclamations au titre de la garantie ne peuvent être adressées pendant la période de garantie qu'en présentant le ticket de caisse original. Veuillez pour cela conserver le ticket de caisse original. Ceci s'applique également aux pièces remplacées et réparées.

Si vous avez des plaintes à formuler, veuillez d'abord contacter le service d'assistance téléphonique ci-dessous ou nous contacter par courrier électronique. Si le cas est couvert par la garantie, nous nous engageons - à notre appréciation - à réparer ou à remplacer l'article gratuitement pour vous ou à vous rembourser le prix d'achat. Aucun autre droit ne découle de la garantie.

Vos droits légaux, en particulier les droits de garantie contre le vendeur concerné, ne sont pas limités par cette garantie.

Article L217-16 du Code de la consommation

Lorsque l'acheteur demande au vendeur, pendant le cours de la garantie commerciale qui lui a été consentie lors de l'acquisition ou de la réparation d'un bien meuble, une remise en état couverte par la garantie, toute période d'immobilisation d'au moins sept jours vient s'ajouter à la durée de la garantie qui restait à courir.

Cette période court à compter de la demande d'intervention de l'acheteur ou de la mise à disposition pour réparation du bien en cause, si cette mise à disposition est postérieure à la demande d'intervention.

Indépendamment de la garantie commerciale souscrite, le vendeur reste tenu des défauts de conformité du bien et des vices rédhibitoires dans les conditions prévues aux articles L217-4 à L217-13 du Code de la consommation et aux articles 1641 à 1648 et 2232 du Code Civil.

Article L217-4 du Code de la consommation

Le vendeur livre un bien conforme au contrat et répond des défauts de conformité existant lors de la délivrance.

Il répond également des défauts de conformité résultant de l'emballage, des instructions de montage ou de l'installation lorsque celle-ci a été mise à sa charge par le contrat ou a été réalisée sous sa responsabilité.

Article L217-5 du Code de la consommation

Le bien est conforme au contrat :
1° S'il est propre à l'usage habituellement attendu d'un bien semblable et, le cas échéant :

- s'il correspond à la description donnée par le vendeur et posséder les qualités que celui-ci a présentées à l'acheteur sous forme d'échantillon ou de modèle ;
 - s'il présente les qualités qu'un acheteur peut légitimement attendre eu égard aux déclarations publiques faites par le vendeur, par le producteur ou par son représentant, notamment dans la publicité ou l'étiquetage ;
- 2° Ou s'il présente les caractéristiques définies d'un commun accord par les parties ou être propre à tout usage spécial recherché par l'acheteur, porté à la connaissance du vendeur et que ce dernier a accepté.

Article L217-12 du Code de la consommation

L'action résultant du défaut de conformité se prescrit par deux ans à compter de la délivrance du bien.

Article 1641 du Code civil

Le vendeur est tenu de la garantie à raison des défauts cachés de la chose vendue qui la rendent impropre à l'usage auquel on la destine, ou qui diminuent tellement cet usage que l'acheteur ne l'aurait pas acquise, ou n'en aurait donné qu'un moindre prix, s'il les avait connus.

Article 1648 1er alinéa du Code civil

L'action résultant des vices rédhibitoires doit être intentée par l'acquéreur dans un délai de deux ans à compter de la découverte du vice.

Les pièces détachées indispensables à l'utilisation du produit sont disponibles pendant la durée de la garantie du produit.

IAN : 384307_2107

FR Service France

Tel. : 0800 919270

E-Mail : deltasport@lidl.fr

BE Service Belgique

Tel. : 070 270 171

(0,15 EUR/Min.)

E-Mail : deltasport@lidl.be

Gefeliciteerd!

Met uw aankoop hebt u voor een hoogwaardig artikel gekozen. Zorg ervoor dat u voor het eerste gebruik met het artikel vertrouwd raakt.

 **Lees hiervoor de volgende montagehandleiding en de veiligheidstips zorgvuldig door.**

Gebruik het artikel alleen zoals omschreven en voor het aangegeven doel. Bewaar deze montagehandleiding goed. Geef alle documenten mee als u het artikel aan iemand anders geeft.

Leveringsomvang (afb. A)

- 1 x bovenste standbuis (1) met handslinger (1a)
- 1 x bovenste standbuis (2)
- 2 x onderste standbuis (3)
- 2 x uitvalarm (4)
- 1 x aandrijfjas (5)
- 1 x aandrijfjas (6), incl. moer (6a) en sluitring (6b)
- 2 x valbuis (7)/(8)
- 1 x zonneschermdoek (9)
- 1 x kunststof pees (10)
- 4 x kunststof kap (11)
- 2 x plafondsteun (12)
- 2 x bodemsteun (13)
- 2 x borging (14)
- 8 x plug Ø 10/50 (15)
- 8 x schroef ST6 x 50 mm (16)
- 4 x schroef M6 x 45 mm (17)

- 4 x moer (18)
- 4 x kunststof afdekking (19)
- 16 x sluitring M6 (20)
- 4 x schroef ST3,5 x 9,5 mm (21)
- 5 x schroef ST3 x 9,5 mm (22)
- 4 x sluitring M4 (23)
- 2 x kartelschroef (24)
- 1 x spanstang (25)
- 1 x montagehandleiding

Technische gegevens

Afmetingen:


ca. 300 x 220-310 cm (b x h)

Uitslag van de uitvalarmen:

max. 150 cm

Het artikel voldoet aan windweerstandsklasse 0 (windsnelheid < 20 km/h).

Bij windsnelheden > 20 km/h mag het artikel om veiligheidsredenen niet worden gebruikt!

 Productiedatum
(maand/jaar): 12/2021

Beoogd gebruik

Dit artikel is ontwikkeld als zonwering voor buiten, bijv. op het balkon of terras, en gemaakt voor particulier gebruik.

Het artikel is niet bestemd voor zakelijk gebruik.

Veiligheidstips

Levensgevaar!

- Laat kinderen nooit zonder toezicht alleen met het verpakkingsmateriaal. Er bestaat verstikkingsgevaar.
- Het artikel is geen klim- of speeltoestel! Zorg ervoor dat niemand, in het bijzonder kinderen, op het artikel gaat staan of zich eraan omhoogtrekt. Het artikel kan omvallen.
- De maximale belasting van de niet-inschuifbare onderdelen van het zonnescherm mag niet hoger zijn dan 15 kg!
- Controleer het artikel voor elk gebruik op beschadigingen of slijtage. Het artikel mag alleen in goede staat worden gebruikt!
- Let erop dat de kunststof kappen geen uitwendige beschadigingen vertonen. Defecte kunststof kappen moeten worden vervangen.
- Bij de montage op balkons of niet gelijkvloers gelegen montageplaatsen moeten de bodem- en plafondsteunen met geschikt montagemateriaal worden vastgeschroefd om een val te voorkomen.
- Vanwege het bestaande valgevaar moet u ervoor zorgen dat u met een gordel voldoende bent gezekerd.

Kans op lichamelijk letsel!

- Let bij het in- en uitschuiven met name op uw vingers. Er bestaat een kans op lichamelijk letsel door beknelling.
- Het artikel mag alleen worden gebruikt onder toezicht van volwassenen en mag niet worden gebruikt als speelobject.
- Let er voordat u het artikel gebruikt op of dit voldoende stabiliteit biedt.
- Gebruik geen open vuur, barbecues of terrasverwarmers in de buurt van het artikel.
- Controleer voor elk gebruik of alle onderdelen juist zijn gemonteerd.
- Een onjuist uitgevoerde montage kan de veiligheid en werking beïnvloeden.
- Het artikel mag niet in ongunstige weersomstandigheden zoals harde wind, regen of sneeuw worden gebruikt.
- Schuif het artikel in wanneer er windsnelheden van meer dan 20 km/h worden verwacht (frisse wind, grotere takken en bomen bewegen en wind is duidelijk hoorbaar).
- Gebruik het artikel in geen geval als bescherming bij noodweer.
- Sluit het artikel bij toenemende wind of andere ongunstige weersomstandigheden.

- Verzeker u er voordat u het artikel opent en sluit van dat zich geen personen of voorwerpen in het openings- of sluitgebied bevinden.
- Het artikel biedt bescherming tegen directe zonnestraling buitenshuis. In verband met reflecterende uv-straling moet een passend zonnebrandmiddel worden gebruikt.
- Plaats het artikel op een vlakke ondergrond die waterpas is.
- Controleer regelmatig of alle schroeven goed zijn aangedraaid!
- Voor ongelukken die worden veroorzaakt door het negeren van de bovenstaande veiligheidstips of ondeskundig gebruik kan geen aansprakelijkheid worden genomen.

Voorkomen van materiële schade!

- Zet het artikel vast bij extreme weersomstandigheden, zoals harde wind. Berg het artikel op in een beschutte ruimte.

Belangrijke informatie voor de montage

WAARSCHUWING! Voor een optimale bevestiging van het artikel moeten de bodem- en plafondsteunen stevig worden vastgeschroefd, in het bijzonder op balkons of niet gelijkvloers gelegen montageplaten.

Als u het artikel niet aan bodem en plafond vastschroeft, vervalt elke aansprakelijkheid van de fabrikant.

WAARSCHUWING! Voordat u aan de montage van het artikel begint, meet u de hoogte tussen bodem en plafond op.

WAARSCHUWING! De montage van het artikel moet vanwege de grootte door ten minste twee personen worden uitgevoerd.

WAARSCHUWING! Omdat er met gereedschap/machines moet worden gewerkt, is ambachtelijke kennis onontbeerlijk.

Geslacht montageoppervlak

Voor de plafondmontage is een betonnen plafond of een dragende houten balkconstructie geschikt.

Voor de bodemmontage is een betonfundering of zijn betonplaten van min. 50 x 50 x 5 cm (l x b x d) geschikt.

Aanwijzing: als u het artikel aan een houten balkconstructie bevestigt, moet u het artikel goed eraan vastschroeven, omdat hout onder invloed van de temperatuur en vocht van vorm verandert. Informeer in een vakhandel welke montagematerialen geschikt zijn.

Aanwijzing: andere montageondergronden moeten door een gespecialiseerd bedrijf op draagkracht en vastheid worden gecontroleerd.

Geschikt montagemateriaal

Voordat het artikel wordt gemonteerd, moet worden bepaald welk montagemateriaal vereist is.

Als het montageoppervlak draagkrachtig is, moet het hierbij passende montagemateriaal voor de bevestiging worden uitgekozen.

Bevestigingsmateriaal:

- Plug Ø 10/50 (15) en schroef ST6 x 50 mm (16) voor beton en dragend metselwerk.
- Schroef ST6 x 50 mm (16) voor dragende houten balkconstructie.

Aanwijzing: informeer in een vakhandel welke montagematerialen voor de bodem- en plafondsteun geschikt zijn.

Montage

Voor de montage van het artikel hebt u het volgende, niet meegeleverde gereedschap nodig: een geschikte boormachine, een meetlint, een kruiskopschroevendraaier, een moersleutel en een binnenzeskantsleutel.

WAARSCHUWING! Vanwege het bestaande valgevaar moet u ervoor zorgen dat u met een gordel voldoende bent gezekeerd.

Aanwijzing: voor een optimale bevestiging van het artikel moeten de bodem- en plafondsteunen stevig worden vastgeschroefd.

Plafondsteun monteren

Belangrijk: beide plafondsteunen moeten precies op een lijn liggen en op een afstand van exact 290 cm van elkaar liggen (gemeten tussen de boorgaten aan de binnenkant van beide plafondsteunen) (afb. E). Breng de plafondsteun (12) op de gewenste plaats aan en teken 2 tegenover elkaar liggende gaten af (afb. B).

1. Boor op de afgetekende plaatsen 2 gaten met adequaat gereedschap. Steek in beide gaten 1 plug (15) (afb. C).

Aanwijzing: gebruik zo nodig andere pluggen en schroeven, als het montageoppervlak dit vereist.

2. Plaats een kunststof kap (11) op de betreffende plafondsteun (12) en voer 2 schroeven (16) door de betreffende sluitring (20) (afb. D).
3. Monteer de plafondsteun aan het plafond.
4. Monteer de tweede plafondsteun zoals beschreven in stap 1 - 3.

Bodemsteun monteren

1. Lijn met een touw de precieze positie van de bodemsteun (13) (niet meegeleverd) loodrecht uit. Markeer de betreffende plaatsen en teken 2 tegenover elkaar liggende gaten af (afb. F).

Aanwijzing: de bodemsteun (13) moet zich loodrecht onder de plafondsteun (12) bevinden.

2. Boor op de afgetekende plaatsen 2 gaten met adequaat gereedschap. Steek in beide gaten 1 plug (15) (afb. G).

Aanwijzing: gebruik zo nodig andere pluggen en schroeven, als het montageoppervlak dit vereist.

3. Plaats een kunststof kap (11) op de betreffende bodemsteun (13) en voer 2 schroeven (16) door de betreffende sluitring (20) (afb. H).
4. Monteer de bodemsteun aan de bodem.
5. Monteer de tweede bodemsteun zoals beschreven in stap 1 - 4.

Belangrijk: de bodemsteunen moeten precies op een lijn liggen en op een afstand van exact 290 cm van elkaar liggen (gemeten tussen de boorgaten aan de binnenkant van beide bodemsteunen).

Standbuizen monteren (afb. I)

U hebt 18 instelmogelijkheden om de juiste lengte van de standbuizen te bepalen.

1. Koppel telkens de bovenste standbuis (1)/(2) en de onderste standbuis (3) op de passende lengte aan elkaar.

2. Maak telkens de bovenste standbuis (1)/(2) en de onderste standbuis (3) vast met 2 schroeven (17) en sluitringen (20). Maak de betreffende schroef (17) vast met een moer (18) en sluitring (20). Plaats ten slotte de kunststof afdekkingen (19) op de moeren.

Zonnescherminstructie monteren

1. Schuif de beide aandrijfasbuizen (5)/(6) in elkaar (afb. J).
2. Maak de aandrijfas (5 + 6) vast met 4 schroeven (22).
3. Schuif de beide valbuizen (7)/(8) in elkaar (afb. J). De vergrendelingsknop moet hierbij zichtbaar en hoorbaar vastklikken.
4. Voer de kunststof pees (10) in de smallere tunnel van het zonneschermdoek (9).
5. Schuif het zonneschermdoek met de kunststof pees zoals afgebeeld in de aandrijfas (5 + 6).

Aanwijzing: zorg ervoor dat de tunnelplooi aan de onderkant (valbuistunnel) tijdens de montage altijd naar boven wijst.

6. Voer de valbuis (7 + 8) in de valbuistunnel van het zonneschermdoek (9).
7. Schuif het uiteinde van de aandrijfas (5) op de meenemer (2a) van de standbuis (2) (afb. K).

Aanwijzing: de meenemer (2a) moet zich helemaal in de aandrijfas (5) bevinden.

8. Verwijder de voorgemonteerde moer (6a) en sluitring (6b) van de aandrijfas (6).

9. Schuif het uiteinde van de aandrijfas (6) in de standbuis (1). Bevestig deze met behulp van de moer (6a) en sluitring (6b) (afb. K).

Aanwijzing: let erop dat u de pen van de aandrijfas (6) goed uitlijnt.

10. Maak de aandrijfas (5) vast met 1 schroef (22) (afb. K).

Zonnescherminstructie in de steun vastzetten

Belangrijk: de montage van het artikel moet vanwege de grootte door ten minste twee personen worden uitgevoerd.

1. Plaats de zonnescherminstructie eerst in de plafondsteunen (afb. L).

2. Plaats de borging (14) op de schroefdraadspil (3a) (afb. M).

3. Steek de spanstang (25) door de boring van de schroefdraadspil (3a) en draai eraan om de hoogte van de standbuis te veranderen (afb. M).

Aanwijzing: houd rekening met de maximale uitschuiflengte (max. 5 cm) van de schroefdraadspil (3a).

4. Draai de borging (14) op de bodemsteun (13) om de schroefdraadspil vast te maken (afb. M).

Aanwijzing: houd er rekening mee dat de schroefdraadspil (3a) max. 5 cm mag worden uitgedraaid (afb. M).

5. Maak ten slotte de standbuizen aan de betreffende plafondsteun vast met 2 schroeven (21) en sluitringen (23) (afb. N).

Aanwijzing: boor voor een eenvoudigere montage telkens twee gaten in de plafondsteunen voor, voordat u de standbuizen vastmaakt.

Uitvalarmen en valbuis monteren

1. Neem telkens een uitvalarm (4) en schroef de kartelschroef (4a), de bijbehorende moer (4b) en de uitvalarmsteun (4c) los.

2. Schuif de uitvalarmsteun (4c) op een standbuis (1/2) (afb. O).

Aanwijzing: zorg ervoor dat beide uitvalarmsteunen (4c) op dezelfde hoogte aan de standbuizen zijn bevestigd (houd daarbij een afstand van ca. 40 cm van de onderkant van de bovenste standbuis tot de onderkant van de uitvalarmsteun aan).

3. Schroef de uitvalarmen met de kartelschroef (4a) en de bijbehorende moer (4b) vast in de betreffende uitvalarmsteun (4c).

Aanwijzing: de kartelschroef (4a) wijst hierbij naar buiten.

4. Bevestig de beide uitvalarmen (4) aan de valbuis (7 + 8) met de kartelschroef (24) (afb. P).

Gebruik (afb. Q)

1. Steek de handslinger (1a) in het slingeroog (1b) van de bovenste standbuis (1).
2. Draai aan de handslinger (1a) om het artikel te openen of te sluiten.
3. Verwijder de handslinger (1a) na elk gebruik en bewaar deze op een veilige plaats.

Opslag, reiniging

Bewaar het artikel wanneer u dit niet gebruikt altijd droog en schoon op kamertemperatuur.

Reinig alleen met water en veeg vervolgens droog met een schoonmaakdoek.

BELANGRIJK! Reinig nooit met agressieve reinigingsmiddelen.

Laat het artikel in geopende staat drogen.

Afvalverwerking

Voer het artikel en verpakkingsmaterialen in overeenstemming met actuele lokale voorschriften af. Verpakkingsmaterialen, zoals bv. foliezakjes, horen niet thuis in kinderhanden.

Berg het verpakkingsmateriaal buiten het bereik van kinderen op.



Voer de producten en verpakkingen op milieuvriendelijke wijze af.



De recyclingcode dient om verschillende materialen te kenmerken ten behoeve van hergebruik via het recyclingproces. De code bestaat uit het recyclingsymbool, dat het recyclingproces weerspiegelt, en een getal dat het materiaal identificeert.

Opmerkingen over garantie en serviceafhandeling

Het artikel werd met de grootste zorgvuldigheid en onder permanent toezicht geproduceerd. De firma DELTA-SPORT HANDELSKONTOR GmbH verleent particuliere eindklanten op dit artikel drie jaar garantie, te rekenen vanaf de datum van aankoop (garantietermijn) en dit op grond van de volgende bepalingen. De garantie geldt alleen voor materiaal- en verwerkingsfouten.

De garantie is niet van toepassing op onderdelen die aan een normale slijtage onderhevig zijn en daarom als niet-slijtvaste onderdelen te beschouwen zijn (bv. batterijen) en evenmin op breekbare onderdelen, bv. schakelaars, accu's of onderdelen die van glas gemaakt zijn.

Uit de garantie voortvloeiende claims zijn uitgesloten als het artikel onvakkundig, verkeerd of niet in het kader van de voorziene bepaling of in het kader van het voorziene gebruikdoeleinde gebruikt werd of indien richtlijnen in de gebruiksaanwijzing niet in acht genomen werden, tenzij de eindklant aantoont dat er sprake is van een materiaal- of verwerkingsfout die niet op één van de hoger vermelde omstandigheden gebaseerd is.

Uit de garantie voortvloeiende claims kunnen alleen tijdens de garantieperiode op vertoon van de originele kassabon ingediend worden. Gelieve daarom de originele kassabon te bewaren. De garantieperiode wordt door eventuele reparaties op grond van de garantie, wettelijke waarborg of coulance niet verlengd. Dit geldt ook voor vervangen en gerepareerde onderdelen.

Gelieve u bij klachten in eerste instantie tot de hieronder vermelde servicehotline te richten of met ons per e-mail contact op te nemen.

Is er sprake van een garantiegeval, dan wordt het artikel door ons – naar onze keuze – voor u gratis gerepareerd, wordt het vervangen of wordt de aankoopsom terugbetaald. Verdere rechten op grond van de garantie bestaan niet.

Uw wettelijke rechten, in het bijzonder rechten op garantie tegenover de betreffende verkoper, worden door deze garantie niet beperkt.


IAN: 384307_2107

 Service België
Tel.: 070 270 171
(0,15 EUR/Min.)
E-Mail: deltasport@lidl.be

 Service Nederland
Tel.: 0900 0400223
(0,10 EUR/Min.)
E-Mail: deltasport@lidl.nl

Gratulujemy!

Decydując się na ten produkt, otrzymują Państwo towar wysokiej jakości. Należy zapoznać się z produktem przed jego pierwszym użyciem.

 **Należy uważnie przeczytać następującą instrukcję montażu i wskazówki bezpieczeństwa.**

Produkt ten należy użytkować wyłącznie w opisany sposób oraz zgodnie ze wskazanym przeznaczeniem. Niniejszą instrukcję montażu należy przechowywać w bezpiecznym miejscu. Przekazując produkt innej osobie, należy upewnić się, że otrzyma ona także całą dokumentację dotyczącą produktu.

Zakres dostawy (rys. A)

- 1 x górny słupek stojący (1) z korbą ręczną (1a)
- 1 x górny słupek stojący (2)
- 2 x dolny słupek stojący (3)
- 2 x ramię przedłużające (4)
- 1 x wałek napędowy (5)
- 1 x wałek napędowy (6) z nakrętką (6a) i podkładką (6b)
- 2 x ramię opadające (7)/(8)
- 1 x tkanina markizowa (9)
- 1 x rurka wzmacniająca z tworzywa sztucznego (10)

- 4 x nakładka z tworzywa sztucznego (11)
- 2 x uchwyt sufitowy (12)
- 2 x uchwyt do podłoża (13)
- 2 x nakrętka zabezpieczająca (14)
- 8 x kołek rozporowy \varnothing 10/50 (15)
- 8 x śruba ST6 x 50 mm (16)
- 4 x śruba M6 x 45 mm (17)
- 4 x nakrętka (18)
- 4 x osłona z tworzywa sztucznego (19)
- 16 x podkładka M6 (20)
- 4 x śruba ST3,5 x 9,5 mm (21)
- 5 x śruba ST3 x 9,5 mm (22)
- 4 x podkładka M4 (23)
- 2 x śruba radełkowana (24)
- 1 x belka napinająca (25)
- 1 x instrukcja montażu

Dane techniczne


Wymiary:

ok. 300 x 220-310 cm (szer. x wys.)

Wysięg ramion przedłużających:
maks. 150 cm

Produkt jest odporny na działanie wiatru w klasie: 0 (prędkość wiatru < 20 km/h).

Ze względów bezpieczeństwa nie wolno korzystać z tego produktu przy silnym wietrze o prędkości powyżej 20 km/h!

 Data produkcji
(miesiąc/rok): 12/2021

Użytkowanie zgodne z przeznaczeniem

Produkt został zaprojektowany jako ochrona przeciwsłoneczna do użytku na zewnątrz, np. na balkonie lub na tarasie, i jest przeznaczony do użytku domowego.

Produkt ten nie jest przeznaczony do użytku komercyjnego.

Wskazówki bezpieczeństwa

⚠ Zagrożenie życia!

- Nigdy nie pozwalając, aby dzieci miały dostęp do opakowania bez nadzoru. Niebezpieczeństwo uduszenia.
- Produkt nie służy do wspinania się ani zabawy!
Żadne osoby, a w szczególności dzieci, nie powinny stawać ani podciągać się na tym produkcie. Produkt może się przewrócić.
- Maksymalne obciążenie nieruchomej części markizy nie powinno przekraczać 15 kg!
- Przed każdym użyciem należy sprawdzić produkt pod kątem uszkodzeń lub zużycia. Produkt może być używany wyłącznie, jeśli jest w idealnym stanie!
- Należy upewnić się, że nakładki z tworzywa sztucznego nie wykazują żadnych zewnętrznych uszkodzeń. Uszkodzone nakładki muszą zostać wymienione.

- W przypadku montażu na balkonach lub w miejscach powyżej poziomu gruntu uchwyty do podłoża i sufitu muszą zostać przykręcone do odpowiedniego sprzętu montażowego, aby zapobiec upadkowi markizy.
- Ze względu na niebezpieczeństwo upadku należy zapewnić odpowiednie zabezpieczenie taśmami.

⚠ Niebezpieczeństwo odniesienia obrażeń!

- Podczas składania i rozkładania uważać szczególnie na palce. Niebezpieczeństwo odniesienia obrażeń spowodowanych zmiążdżeniem.
- Produkt może być używany jedynie pod nadzorem dorosłych, ale nie jako zabawka.
- Przed użyciem produktu zapewnić odpowiednią stabilność.
- W pobliżu produktu nie może znajdować się źródło otwartego ognia, grill ani źródło ogrzewania.
- Przed każdym użyciem należy sprawdzić, czy wszystkie części zostały prawidłowo zamontowane.
- Nieprawidłowy montaż może mieć wpływ na bezpieczeństwo i działanie.

- Produkt nie może być używany w niesprzyjających warunkach pogodowych, takich jak silny wiatr, deszcz lub śnieg.
- Należy złożyć produkt w razie oczekiwanych prędkości wiatru większych niż 20 km/h (świeży wiatr, większe konary i całe drzewa poruszają się, a podmuchy są wyraźnie słyszalne).
- Nigdy nie używać tego produktu jako ochrony przed złymi warunkami pogodowymi.
- Należy złożyć ten produkt podczas silnego wiatru lub w innych niesprzyjających warunkach pogodowych.
- Przed przystąpieniem do rozkładania lub składania produktu upewnić się, że w obszarze działania nie ma żadnych osób ani przedmiotów.
- Produkt zapewnia ochronę przed bezpośrednim działaniem promieni słonecznych na zewnątrz. Ze względu na działanie odbijanego promieniowania UV nie należy rezygnować z odpowiedniego kremu przeciwsłonecznego.
- Należy postawić produkt na równej poziomej powierzchni.
- Należy regularnie sprawdzać, czy połączenia śrubowe dobrze się trzymają!

- Nie ponosimy odpowiedzialności za wypadki powstałe w wyniku nieprzestrzegania powyższych wskazówek bezpieczeństwa bądź użytkowania niezgodnego z przeznaczeniem.

Zapobieganie szkodom rzeczowym!

- Zabezpieczyć produkt w przypadku ekstremalnych warunków pogodowych, np. przy silnym wietrze. Przechowywać produkt w osłoniętych pomieszczeniach.

Ważne informacje przed rozpoczęciem montażu

OSTRZEŻENIE! Aby zapewnić optymalne zamocowanie produktu, uchwyty do podłoża i sufitu powinny być mocno przykręcone, szczególnie na balkonach lub w miejscach powyżej poziomu gruntu. Jeśli produkt nie jest przykręcony do podłoża i sufitu, producent nie ponosi za niego żadnej odpowiedzialności.

OSTRZEŻENIE! Przed rozpoczęciem montażu produktu należy zmierzyć wysokość pomiędzy podłożem a sufitem.

OSTRZEŻENIE! Ze względu na rozmiary tego produktu montaż powinien być wykonywany przez co najmniej dwie osoby.

OSTRZEŻENIE! Ze względu na konieczność użycia narzędzi/maszyn wymagane są zdolności monterskie.

Odpowiednia powierzchnia do montażu

Do montażu na suficie nadaje się sufit betonowy lub można również wykorzystać drewnianą belkę wspierającą. Do montażu w podłożu nadaje się fundament z betonu lub betonowa płyta o wymiarach co najmniej 50 x 50 x 5 cm (dł. x szer. x gł.).

Wskazówka: jeśli produkt jest przymocowany do drewnianej konstrukcji belki, należy go mocno dokręcić, ponieważ struktura drewna zmienia się pod wpływem temperatury i wilgoci. Informacje dotyczące odpowiednich materiałów montażowych należy uzyskać w specjalistycznym sklepie.

Wskazówka: inne warunki montażowe muszą zostać sprawdzone przez specjalistyczną firmę – pod kątem nośności i stabilności materiału.

Odpowiednie materiały montażowe

Przed rozpoczęciem montażu produktu konieczne jest właściwe rozpoznanie materiału montażowego. Jeśli powierzchnia do montażu oferuje wymaganą nośność, należy odpowiednio do niej wybrać pasujące materiały montażowe.

Materiały mocujące:

- Kołek rozporowy Ø 10/50 (15) i śruba ST6 x 50 mm (16) do betonu i ścian nośnych.
- Śruba ST6 x 50 mm (16) do drewnianej belki nośnej.

Wskazówka: informacje dotyczące odpowiednich materiałów montażowych należy uzyskać w specjalistycznym sklepie.

Montaż

Do montażu produktu potrzebne są następujące narzędzia, które nie znajdują się w zestawie: odpowiednia wiertarka, taśma miernicza, śrubokręt krzyżakowy, klucz płaski i klucz sześciokątny.

OSTRZEŻENIE! Ze względu na niebezpieczeństwo upadku należy zapewnić odpowiednie zabezpieczenie taśmami.

Wskazówka: aby zapewnić optymalne zamocowanie produktu, uchwyty do podłoża i sufitu powinny być mocno przykręcone.

Montaż uchwyty sufitowego

Ważne: oba uchwyty sufitowe muszą znajdować się w jednej linii i w odstępnie wynoszącym dokładnie 290 cm od siebie (mierzonym między wewnętrznymi otworami dwóch uchwyty sufitowych) (rys. E).

Umieścić uchwyt sufitowy (12) w pożądanym miejscu i zaznaczyć 2 punkty na otwory leżące naprzeciw siebie (rys. B).

1. Wywiercić 2 otwory w zaznaczonych wcześniej miejscach za pomocą odpowiednich narzędzi. W każdy z tych otworów włożyć po jednym kołku rozporowym (15) (rys. C).

Wskazówka: w razie potrzeby użyć innych kołków rozporowych i śrub, jeśli powierzchnia montażowa tego wymaga.

2. Umieścić nakładkę z tworzywa sztucznego (11) na odpowiednim uchwycie sufitowym (12) i włożyć 2 śruby (16) przez odpowiednią podkładkę (20) (rys. D).
3. Zamontować uchwyt sufitowy na suficie.
4. Zamontować drugi uchwyt sufitowy w sposób opisany w krokach 1–3.

Montaż uchwytu do podłoża

1. Określić dokładną pozycję uchwytu do podłoża (13) za pomocą sznurka (brak w zakresie dostawy). Zaznaczyć odpowiednie miejsca i 2 punkty na otwory leżące naprzeciw siebie (rys. F).

Wskazówka: uchwyt do podłoża (13) musi leżeć w pionie dokładnie pod uchwytem sufitowym (12).

2. Wywiercić 2 otwory w zaznaczonych wcześniej miejscach za pomocą odpowiednich narzędzi. W każdy z tych otworów włożyć po jednym kołku rozporowym (15) (rys. G).

Wskazówka: w razie potrzeby użyć innych kołków rozporowych i śrub, jeśli powierzchnia montażowa tego wymaga.

3. Umieścić nakładkę z tworzywa sztucznego (11) na odpowiednim uchwycie do podłoża (13) i włożyć 2 śruby (16) przez odpowiednią podkładkę (20) (rys. H).
4. Zamontować uchwyt do podłoża w podłożu.
5. Zamontować drugi uchwyt do podłoża w sposób opisany w krokach 1–4.

Ważne: uchwyty do podłoża muszą znajdować się w jednej linii i w odstępnie wynoszącym dokładnie 290 cm od siebie (mierzonym między wewnętrznymi otworami dwóch uchwytów do podłoża).

Montaż słupków stojących (rys. I)

Dostępnych jest 18 opcji regulacji w celu ustawienia odpowiedniej długości słupków stojących.

1. Połączyć ze sobą odpowiednie górne (1)/(2) i dolne słupki stojące (3) o odpowiedniej długości.

2. Zamocować odpowiednie górne (1)/(2) i dolne słupki stojące (3) za pomocą 2 śrub (17) i podkładek (20). Zamocować każdą śrubę (17) za pomocą nakrętki (18) i podkładki (20). Na koniec założyć osłony z tworzywa sztucznego (19) na każdą nakrętkę.

Montaż ramy markizy

1. Włożyć pierwszą rurę do drugiej rury wałka napędowego (5)/(6) (rys. J).
2. Zamocować wałek napędowy (5 + 6) za pomocą 4 śrub (22).
3. Włożyć pierwszą rurę do drugiej rury ramienia opadającego (7)/(8) (rys. J). Przycisk blokujący musi być przy tym widoczny, a jego zatrzaśnięcie słyszalne.
4. Włożyć rurkę wzmacniającą z tworzywa sztucznego (10) do wąskiego tunelu markizy (9).
5. Wsunąć tkaninę markizy za pomocą rurki wzmacniającej do wału napędowego (5 + 6) zgodnie z rysunkiem.

Wskazówka: należy uważać, aby dolny zwój tunelu (tunel na ramię opadające) podczas montażu był stale skierowany do góry.

6. Wsunąć ramię opadające (7 + 8) przez tunel na ramię opadające w tkaninie markizy (9).

7. Wsunąć końcówkę wałka napędowego (5) na przyłącze (2a) słupka stojącego (2) (rys. K).

Wskazówka: przyłącze (2a) musi znajdować się całkowicie w wałku napędowym (5).

8. Zdjąć wstępnie zamontowaną nakrętkę (6a) i podkładkę (6b) z wałka napędowego (6).
9. Końcówkę wałka napędowego (6) włożyć w słupek stojący (1). Zamocować za pomocą nakrętki (6a) i podkładki (6b) (rys. K).

Wskazówka: zwrócić uwagę na prawidłowe ustawienie trzpienia na wałku napędowym (6).

10. Zamocować wałek napędowy (5) za pomocą 1 śruby (22) (rys. K).

Mocowanie ramy markizy w uchwycie

Ważne: ze względu na rozmiary tego produktu montaż powinien być wykonywany przez co najmniej dwie osoby.

1. Ramię markizy należy najpierw zamontować w uchwytach sufitowych (rys. L).
2. Założyć nakrętkę zabezpieczającą (14) na wałek z gwintem (3a) (rys. M).
3. Włożyć drążek napinający (25) do otworu w wałku z gwintem (3a) i przekręcić go, aby zmienić wysokość słupka stojącego (rys. M).

Wskazówka: należy uważać na maksymalną możliwą długość wydłużenia (maks. 5 cm) wążka z gwintem (3a).

4. Przekręcić nakrętkę zabezpieczającą (14) w uchwycie do podłoża (13), aby zamocować wążek z gwintem (rys. M).

Wskazówka: należy pamiętać, że wążek z gwintem (3a) może zostać wykręcony na maksymalnie 5 cm (rys. M).

5. Na koniec należy zamocować słupki stojące do odpowiednich uchwytów sufitowych za pomocą 2 śrub (21) oraz podkładek (23) (rys. N).

Wskazówka: w celu ułatwienia montażu wywiercić dwa otwory w uchwytach sufitowych przed zamocowaniem słupków stojących.

Montaż ramion przedłużających i ramienia opadającego

1. Wziąć jedno ramię przedłużające (4) i odkręcić radełkowaną śrubę (4a), odpowiednią nakrętkę (4b) i uchwyt ramienia przedłużającego (4c).
2. Umieścić uchwyt ramienia przedłużającego (4c) na słupku stojącym (1/2) (rys. O).

Wskazówka: należy się upewnić, że oba uchwyty ramienia przedłużającego (4c) są zamocowane na tej samej wysokości na słupkach stojących (ok. 40 cm od dolnej krawędzi górnego słupka stojącego do dolnej krawędzi uchwytu ramienia przedłużającego).

3. Należy przykręcić ramiona przedłużające ponownie do odpowiednich uchwytów (4c) za pomocą śruby radełkowanej (4a) i odpowiedniej nakrętki (4b).

Wskazówka: śruba radełkowana (4a) jest przy tym skierowana na zewnątrz.

4. Zamocować ramiona przedłużające (4) na ramieniu opadającym (7 + 8) za pomocą śruby radełkowanej (24) (rys. P).

Użytkowanie (rys. Q)

1. Zaczepić korbę ręczną (1a) w uchu korby (1b) górnego słupka stojącego (1).
2. Kręcić korbą ręczną (1a), aby otworzyć lub zamknąć produkt.
3. Po każdym użyciu wyjąć korbę ręczną (1a) i przechować ją w bezpiecznym miejscu.

Przechowywanie, czyszczenie

Podczas nieużywania należy zawsze przechowywać produkt w suchym i czystym miejscu, w temperaturze pokojowej. Czyścić wyłącznie wodą, a następnie wytrzeć do sucha ściereczką.

WAŻNE! Nie czyścić przy użyciu ostrych środków czyszczących. Pozostawić rozłożony produkt do wyschnięcia.

Uwagi odnośnie recyklingu

Artykuł oraz materiały opakowaniowe należy usunąć zgodnie z aktualnymi przepisami obowiązującymi w danym miejscu. Materiały opakowaniowe, jak np. worki foliowe nie powinny znaleźć się w rękach dzieci. Materiał opakowaniowy należy przechowywać w miejscu niedostępnym dla dzieci.



Zutyliżować produkt i opakowanie w sposób przyjazny dla środowiska.



Kod materiału do recyklingu służy do oznaczenia różnych materiałów przeznaczonych do zwrotu do przetwórstwa wtórnego (recyklingu). Kod składa się z symbolu, który powinien odzwierciedlać cykl odzysku, oraz numeru oznaczającego materiał.

Wskazówki dotyczące gwarancji i obsługi serwisowej

Artykuł został wyprodukowany z najwyższą starannością i pod stałą kontrolą. DELTA-SPORT HANDEL-SKONTOR GmbH przyznaje klientowi końcowemu na niniejszy artykuł trzy lata gwarancji od daty zakupu (okres gwarancyjny) z zastrzeżeniem poniższych postanowień.

Gwarancja dotyczy wyłącznie wad materiałowych i wad wykonania.

Gwarancja nie obejmuje części, które podlegają normalnemu zużyciu i z tego względu należy je traktować jako części zużywalne (np. baterie) i nie obejmuje części kruchych, np. przetłaczniaków, akumulatorów ani części wykonanych ze szkła.

Wyklucza się roszczenia z tytułu niniejszej gwarancji w przypadku użycia artykułu w sposób niewłaściwy lub sprzeczny z jego przeznaczeniem lub w sposób wykraczający poza przewidziane przeznaczenie lub poza przewidziany zakres użytkowania lub jeśli wytyczne zawarte w instrukcji obsługi nie były przestrzegane, chyba że klient końcowy udowodni istnienie wady materiałowej lub wady wykonania, która nie wynika z podanych wyżej przyczyn.

Roszczenia z tytułu gwarancji można zgłaszać wyłącznie w okresie gwarancyjnym za okazaniem oryginalnego dowodu zakupu. Prosimy zatem zachować oryginalny dowód zakupu!

W przypadku jakichkolwiek reklamacji prosimy skontaktować się z nami najpierw za pośrednictwem podanej poniżej infolinii serwisowej lub drogą e-mailową. W przypadku objętym gwarancją artykuł zostanie – według naszego uznania – bezpłatnie naprawiony, wymieniony lub nastąpi zwrot ceny zakupu. Z gwarancji nie wynikają żadne inne prawa.

Niniejsza gwarancja nie ogranicza Państwa ustawowych praw, w szczególności roszczeń gwarancyjnych wobec danego sprzedawcy.

W przypadku wymiany części lub całego artykułu okres gwarancji przedłuża się o trzy lata zgodnie z art. 581 § 1 kodeksu cywilnego. Po upływie czasu gwarancji powstałe naprawy są płatne.

IAN: 384307_2107

Ⓟ Serwis Polska

Tel.: 22 397 4996

E-Mail: deltasport@lidl.pl

Srdečně blahopřejeme!

Svým nákupem jste se rozhodli pro kvalitní výrobek. Před prvním použitím se prosím seznámte s tímto výrobkem.

Pozorně si přečtete následující návod k sestavení a bezpečnostní pokyny.

Používejte tento výrobek pouze tak, jak je popsáno, a pro uvedené účely. Dobře si tento návod k sestavení uschovejte. Pokud výrobek předáte třetí osobě, předejte jí i veškerou dokumentaci.

Obsah balení (obr. A)

- 1 x horní trubkový stojan (1) s ruční klikou (1 a)
- 1 x horní trubkový stojan (2)
- 2 x spodní trubkový stojan (3)
- 2 x prodlužovací ramínko (4)
- 1 x hnací hřídel (5)
- 1 x hnací hřídel (6) vč. šroubové matice (6a) a podložky (6b)
- 2 x spádová trubka (7)/(8)
- 1 x závěs markýzy (9)
- 1 x plastový kedr (10)
- 4 x plastová krytka (11)
- 2 x upevnění na strop (12)
- 2 x upevnění na zem (13)
- 2 x pojistka (14)
- 8 x hmoždinka Ø 10/50 (15)
- 8 x šroub ST6 x 50 mm (16)
- 4 x šroub M6 x 45 mm (17)
- 4 x šroubová matice (18)
- 4 x plastová krytka (19)


- 16 x podložka M6 (20)
- 4 x šroub ST3,5 x 9,5 mm (21)
- 5 x šroub ST3 x 9,5 mm (22)
- 4 x podložka M4 (23)
- 2 x šroub s rýhovanou hlavou (24)
- 1 x napínací tyč (25)
- 1 x návod k sestavení

Technické údaje

Rozměry: cca 300 x 220–310 cm
(š x v)

Přečnívání prodlužovacích ramínek:
max. 150 cm

Výrobek odpovídá třídě odporu větru 0 (rychlost větru < 20 km/h).
Výrobek nesmí být z bezpečnostních důvodů používán při rychlosti větru vyšší než 20 km/h!

 Datum výroby
(měsíc/rok): 12/2021

Použití dle určení

Výrobek je navržen jako ochrana proti slunci ve venkovním prostředí, např. na balkóně nebo terase, a je určen pro soukromé využití. Výrobek není určen pro komerční použití.

Bezpečnostní pokyny

Nebezpečí ohrožení života!

- Nenechávejte děti bez dozoru s balícím materiálem. Hrozí nebezpečí udušení.

- Výrobek není určen k lezení ani ke hraní!
Ujistěte se, že osoby, zejména děti, se na výrobek nestaví nebo po něm nešplhají. Výrobek se může převrhnout.
- Maximální zatížení vyjíždějících částí markýzy nesmí překročit 15 kg!
- Výrobek před každým použitím zkontrolujte, zda není poškozený nebo opotřebovaný. Tento výrobek se smí používat pouze v bezvadném stavu!
- Ujistěte se, že plastové krytky nejsou z vnějšku poškozené. Vadné plastové krytky je třeba vyměnit.
- Při montáži na balkónech nebo místech, která nejsou při zemi, se musí upevnění na zem a upevnění na strop přišroubovat vhodným montážním materiálem. Zabráníte tak pádu výrobku.
- Z důvodu hrozícího nebezpečí pádu zajistěte dostatečné jištění pomocí popruhů.

Nebezpečí poranění!

- Při vysouvání a zasouvání si dávejte především pozor na prsty. Nebezpečí poranění přiskřípnutím.
- Výrobek se má používat jen pod dozorem dospělých, a ne jako hračka.
- Před použitím výrobku dejte pozor na správnou stabilitu.
- Žádný otevřený oheň, grily, terasové zářiče v blízkosti výrobku.
- Zkontrolujte před každým použitím, že byly všechny části správně namontovány.
- Nesprávně provedená montáž může vést k poraněním, a stejně tak může ovlivnit bezpečnost a funkčnost.
- Výrobek nesmí být používán při nepříznivých povětrnostních podmínkách, jako je silný vítr, déšť nebo sníh.
- Zasunutí výrobku při očekávané rychlosti větru vyšší než 20 km/h (čerstvý vítr, větší větve a stromy se pohybují a vítr je zřetelně slyšitelný).
- Výrobek v žádném případě nepoužívejte jako ochranu před špatným počasím.
- Při silnějším větru nebo nepříznivých povětrnostních podmínkách výrobek zavřete.
- Před otevřením a uzavřením výrobku se ujistěte, že v prostoru otevírání nebo zavírání nejsou žádné osoby nebo předměty.
- Výrobek poskytuje ochranu před přímým slunečním zářením venku. Kvůli reflexnímu UV záření se musí použít i dostatečné ochranné prostředky proti slunečnímu záření.
- Postavte výrobek na vodorovný podklad.

- Pravidelně kontrolujte pevné usazení a těsnění všech šroubových spojů!
- Neneseme odpovědnost za úrazy způsobené nedodržením výše uvedených bezpečnostních pokynů nebo nesprávnou manipulací.

⚠ Zamezení věcným škodám!

- Zajistěte výrobek proti extrémním podmínkám počasí, jako např. při silném větru. Výrobek uschovejte v chráněných prostorách.

Důležité informace před montáží

UPOZORNĚNÍ! Pro optimální stabilitu výrobku musí být upevnění k zemi a stropní upevnění pevně zašroubovaná, a to především na balkonech nebo montážních místech, která nejsou na zemi. Pokud výrobek nepřišroubujete k zemi a stropu, zaniká záruka výrobce.

UPOZORNĚNÍ! Než začnete s montáží výrobku, změřte výšku mezi podlahou a stropem.

UPOZORNĚNÍ! Montáž výrobku by měla být vzhledem k velikosti provedena nejméně dvěma osobami.

UPOZORNĚNÍ! Vzhledem k požadovanému použití nástrojů/strojů jsou nezbytné řemeslnické znalosti.

Vhodná plocha pro montáž

Pro montáž na strop je vhodný betonový strop nebo nosná dřevěná konstrukce. Pro podlahovou montáž je vhodný betonový podklad nebo betonové desky min. 50 x 50 x 5 cm (d x š x h).

Upozornění: Pokud se má výrobek upevnit na konstrukci z dřevěných trámů, musíte výrobek k této konstrukci přišroubovat, protože dřevo mění vlivem teploty a vlhkosti svůj tvar. Ohledně vhodného montážního materiálu se informujte ve specializovaném obchodě.

Upozornění: Ostatní podmínky připravenosti k montáži musí odborná firma zkontrolovat na nosnost a pevnosti.

Vhodný montážní materiál

Před montáží výrobku je třeba určit montážní materiál.

Je-li montážní plocha vhodně uzpůsobená pro nosnost, musí být zvolen vhodný montážní materiál k upevnění.

Materiál k upevnění:

- Hmoždinky Ø 10/50 (15) a šroub ST6 x 50 mm (16) pro beton a nosné zdivo.
- Šroub ST6 x 50 mm (16) pro konstrukci z nosných dřevěných trámů.

Upozornění: Ohledně vhodného montážního materiálu pro upevnění na zem a upevnění na strop se informujte ve specializovaném obchodě.

Montáž

Pro montáž výrobku potřebujete následující nářadí, které není součástí obsahu balení: vhodnou vrtačku, měřicí pásmo, křížový šroubovák, klíč na šrouby a šestihranný klíč.

UPOZORNĚNÍ! Z důvodu hrozícího nebezpečí pádu zajistěte dostatečné jištění pomocí popruhů.

Upozornění: Pro optimální stabilitu výrobku musí být upevnění k zemi a stropní upevnění pevně zašroubovaná.

Montáž upevnění na strop

Důležité: Obě stropní upevnění musí ležet přesně na jedné linii ve vzájemné vzdálenosti přesně 290 cm (měřeno mezi vnitřními otvory obou stropních upevnění) (obr. E). Umístěte stropní upevnění (12) na požadované místo a nakreslete 2 protilehlé otvory (obr. B).

1. Vyvrtejte 2 otvory na označených místech pomocí příslušného nástroje. Do každého otvoru vložte 1 hmoždinku (15) (obr. C).

Upozornění: Pokud to montážní plocha vyžaduje, použijte příp. jiné hmoždinky a šrouby.

2. Nasadte plastovou krytku (11) na příslušné stropní upevnění (12) a prostrčte 2 šrouby (16) skrz příslušnou podložku (20) (obr. D).

3. Namontujte stropní upevnění na strop.

4. Namontujte druhé stropní upevnění podle popisu v krocích 1–3.

Montáž upevnění na zem

1. Zajistěte přesnou polohu upevnění na zem (13) pomocí lana (není součástí obsahu balení). Označte příslušná místa a nakreslete 2 protilehlé otvory (obr. F).

Upozornění: Upevnění na zem (13) se musí nacházet svisle pod stropním upevněním (12).

2. Vyvrtejte 2 otvory na označených místech pomocí příslušného nástroje. Do každého otvoru vložte 1 hmoždinku (15) (obr. G).

Upozornění: Pokud to montážní plocha vyžaduje, použijte případně jiné hmoždinky a šrouby.

3. Nasadte plastovou krytku (11) na příslušné upevnění na zem (13) a prostrčte 2 šrouby (16) skrz příslušnou podložku (20) (obr. H).

4. Namontujte upevnění na zem.

5. Namontujte druhé upevnění na zem podle popisu v krocích 1–4.

Důležité: Upevnění na zem musí ležet přesně na jedné linii ve vzájemné vzdálenosti přesně 290 cm (měřeno mezi vnitřními otvory obou upevnění na zem).

Montáž trubkových stojanů (obr. I)

Máte 18 možností nastavení, abyste nastavili správnou délku trubkového stojanu.

1. Horní (1)/(2) a spodní trubkový stojan (3) spojte dohromady ve správné délce.
2. Upevněte horní (1)/(2) a spodní trubkový stojan (3) pomocí 2 šroubů (17) a podložek (20). Zajistěte příslušný šroub (17) šroubovou maticí (18) a podložkou (20). Nakonec na příslušnou šroubovou matici nasadte plastové krytky (19).

Montáž podstavce markýzy

1. Zasuňte jednotlivé části hnací hřídele (5)/(6) do sebe (obr. J).
2. Zajistěte hnací hřídel (5 + 6) pomocí 4 šroubů (22).
3. Zasuňte do sebe obě spádové trubky (7)/(8) (obr. J). Aretovací tlačítko musí být viditelně a slyšitelně zapojeno.
4. Zaveďte plastový kedr (10) do úzkého tunýlku závěsu markýzy (9).
5. Podle obrázku zasuňte závěs markýzy s plastovým kedrem do hnací hřídele (5 + 6).

Upozornění: Všimněte si, že spodní tunelový záhyb (spádová trubka) musí být vždy během montáže směrem nahoru.

6. Protáhněte spádovou trubku (7 + 8) do tunelu spádové trubky v závěsu markýzy (9).

7. Konec hnací hřídele (5) nasuňte na unášec (2a) trubkového stojanu (2) (obr. K).

Upozornění: Unášec (2a) se musí kompletně nacházet v hnací hřídeli (5).

8. Odstraňte předmontovanou šroubovou maticí (6a) a podložku (6b) z hnací hřídele (6).
9. Konec hnací hřídele (6) nasuňte do trubkového stojanu (1). S pomocí šroubové matice (6a) a podložky (6b) ji upevněte (obr. K).

Upozornění: Dbejte na správné vyrovnání čepu na hnací hřídeli (6).

10. Zajistěte hnací hřídel (5) pomocí 1 šroubu (22) (obr. K).

Upevnění podstavce markýzy

Důležité: Montáž výrobku by měla být vzhledem k velikosti provedena nejméně dvěma osobami.

1. Nejprve vložte podstavec markýzy do stropních upevnění (obr. L).
2. Umístěte pojistku (14) na závitové vřeteno (3a) (obr. M).
3. Napínací tyč (25) zasuňte do otvoru v závitovém vřetenu (3a) a otočte, abyste změnilí výšku trubkového stojanu (obr. M).

Upozornění: Dodržujte maximální délku prodloužení (max. 5 cm) závitového vřetena (3a).

4. Pro zajištění závitového vřetena umístěte pojistku (14) na upevnění na zem (13) (obr. M).

Upozornění: Dodržujte maximální délku prodloužení (max. 5 cm) závitového vřeten (3a) (obr. M).

5. Nakonec 2 šrouby (21) a podložkami (23) zajistíte trubkové stojany na příslušném stropním upevnění (obr. N).

Upozornění: Pro snazší montáž si před zajištěním trubkových stojanů předvrtejte do stropního upevnění vždy dva otvory.

Montáž prodlužovacích ramínek a spádové trubky

1. Vezměte si vždy jedno prodlužovací ramínko (4) a odšroubujte rýhovaný šroub (4a), příslušnou šroubovou matici (4b) a držák prodlužovacího ramínka (4c).

2. Držák prodlužovacího ramínka (4c) nasuňte na jeden trubkový stojan (1/2) (obr. O).

Upozornění: Ujistěte se, že jsou oba držáky prodlužovacího ramínka (4c) namontovány ve stejné výšce na trubkových stojanech (cca 40 cm od spodního okraje horního trubkového stojanu k dolnímu okraji držáku prodlužovacího ramínka).

3. Pomocí rýhovaného šroubu (4a) a příslušné šroubové matice (4b) zašroubujte prodlužovací ramínka do příslušného držáku prodlužovacího ramínka (4c).

Upozornění: Šroub s rýhovanou hlavou (4a) přitom směřuje ven.

4. Prodlužovací ramínka (4) upevněte pomocí rýhovaného šroubu (24) ke spádové trubce (7 + 8) (obr. P).

Použití (obr. Q)

1. Zavlékněte ruční kliku (1a) do očka pro kliku (1b) horního trubkového stojanu (1).
2. Pro otevírání nebo zavírání výrobku otáčejte ruční klikou k markýze (1a).
3. Ruční kliku (1a) po každém použití odstraňte a bezpečně uložte.

Uskladnění, čištění

Pokud výrobek nepoužíváte, skladujte jej vždy suchý a čistý při pokojové teplotě.

Čistěte pouze vodou a následně otřete do sucha hadříkem.

DŮLEŽITÉ! K čištění nikdy nepoužívejte agresivní čisticí prostředky.

Výrobek nechte uschnout v otevřeném stavu.

Pokyny k likvidaci

Výrobek a obalový materiál likvidujte do odpadu podle aktuálních místních předpisů. Obalový materiál, jako např. fóliové sáčky, nepatří do dětských rukou. Obalový materiál uchovávejte z dosahu dětí.



Zlikvidujte produkty a balení ekologicky.



Recyklační kód identifikuje různé materiály pro recyklaci. Kód se skládá z recyklačního symbolu - který indikuje recyklační cyklus - a čísla identifikujícího materiál.

Pokyny k záruce a průběhu služby

Výrobek byl vyroben s velkou péčí a za stálé kontroly. DELTA-SPORT HANDELSKONTOR GmbH poskytuje koncovým privátním zákazníkům na tento výrobek tři roky záruky od data nákupu (záruční lhůta) podle následující ustanovení. Záruka se týká pouze vad materiálu a závad ve zpracování. Záruka se nevztahuje na díly, které podléhají normálnímu opotřebením, a proto je nutné na ně pohlížet jako na rychle opotřebitelné díly (např. baterie), a na křehké díly, např. vypínače, akumulátory nebo díly vyrobené ze skla.

Nároky z této záruky jsou vyloučeny, pokud výrobek byl používán neodborně nebo nedovoleným způsobem nebo nikoli v rámci stanoveného účelu určení nebo předpokládaného rozsahu používání nebo nebyla dodržena zadání v návodu k obsluze, ledaže by koncový zákazník prokázal, že existuje vada materiálu nebo došlo k chybě ve zpracování, které nevyplývají z některé výše uvedených okolností.

Nároky ze záruky lze uplatnit pouze v rámci záruční lhůty po předložení originálního pokladního dokladu. Proto si prosím uschovejte originál pokladního dokladu. Doba záruky se neprodlužuje případnými opravami na základě záruky, zákonné záruky nebo kulance. Totéž platí také pro vyměněné a opravené díly. Při reklamacích se prosím obraťte na níže uvedenou horkou linku servisu nebo se s námi spojte e-mailem. Pokud se vyskytne případ reklamacie, výrobek Vám - dle naší volby - bezplatně opravíme, vyměníme nebo Vám vrátíme kupní cenu. Další práva ze záruky nevznikají. Vaše zákonná práva, zejména nároky na zajištění záruky vůči konkrétnímu prodejci, nejsou touto zárukou omezena.

IAN: 384307_2107

 Servis Česko

Tel.: 800143873

E-Mail: deltasport@lidl.cz

Blahoželáme!

Svojím nákupom ste sa rozhodli pre kvalitný výrobok. Pred prvým použitím sa s výrobkom dôkladne oboznámte.

Pozorne si prečítajte tento montážny návod a bezpečnostné pokyny.

Výrobok používajte len uvedeným spôsobom a na uvedený účel. Tento montážny návod si dobre uschovajte. Pri odovzdávaní výrobku tretej osobe odovzdajte s výrobkom aj všetky podklady.

Rozsah dodávky (obr. A)

- 1 x horný rúrkový stojan (1)
s ručnou kľukou (1a)
- 1 x horný rúrkový stojan (2)
- 2 x spodný rúrkový stojan (3)
- 2 x vyklápacie rameno (4)
- 1 x hnací hriadeľ (5)
- 1 x hnací hriadeľ (6) vrát. skrutkovej matice (6a) a podložky (6b)
- 2 x spúšťacia rúrka (7)/(8)
- 1 x látka markízy (9)
- 1 x plastový kéder (10)
- 4 x plastový kryt (11)
- 2 x stropný držiak (12)
- 2 x podlahový držiak (13)
- 2 x poistka (14)
- 8 x rozperka Ø 10/50 (15)
- 8 x skrutka ST6 x 50 mm (16)
- 4 x skrutka M6 x 45 mm (17)
- 4 x skrutková matica (18)
- 4 x plastový kryt (19)


- 16 x podložka M6 (20)
- 4 x skrutka ST3,5 x 9,5 mm (21)
- 5 x skrutka ST3 x 9,5 mm (22)
- 4 x podložka M4 (23)
- 2 x skrutka s ryhovanou hlavou (24)
- 1 x upínacia tyčka (25)
- 1 x montážny návod

Technické údaje

Rozmery: cca 300 x 220 - 310 cm
(š x v)

Prečnievanie vyklápacích ramien:
max. 150 cm

Výrobok zodpovedá triede odporu vetru 0 (rýchlosť vetra < 20 km/h). Výrobok sa nesmie používať pri vyšších rýchlostiach vetra > 20 km/h z bezpečnostných dôvodov!

 Dátum výroby
(mesiac/rok): 12/2021

Určené použitie

Výrobok je určený ako ochrana pred slnkom do vonkajších priestorov, napr. na balkón alebo terasu a bol zhotovený na súkromné použitie. Tento výrobok nie je určený na komerčné použitie.

Bezpečnostné pokyny

Nebezpečenstvo ohrozenia života!

- Nikdy nedovoľte deťom zostať s obalovým materiálom bez dozoru. Hrozí nebezpečenstvo udusenía.

- Výrobok nie je preliezačka ani hracia zostava!
Zabezpečte, aby sa na výrobok nestavali ani nešplhali žiadne osoby, najmä deti. Výrobok sa môže prevrátiť.
- Najvyššie zaťaženie nevysúvateľných častí markízy nesmie presiahnuť 15 kg!
- Pred každým použitím skontrolujte, či výrobok nie je poškodený alebo opotrebovaný. Výrobok sa môže používať len v bezchybnom stave!
- Dbajte na to, aby plastové kryty nevykazovali vonkajšie poškodenia. Chybné plastové kryty sa musia vymeniť.
- Aby sa zabránilo pádu, treba pri montáži na balkónoch alebo montážnych miestach, ktoré nie sú na úrovni so zemou podlahové a stropné držiaky zoskrutkovať vhodným montážnym materiálom.
- V dôsledku existujúceho rizika pádu treba zabezpečiť dostatočné istenie pomocou bezpečnostných popruhov.
- Pred použitím výrobku sa presvedčte o správnej stabilite.
- Žiadny otvorený oheň, grily, tepelné žiariče v blízkosti výrobku.
- Pred každým použitím skontrolujte, či všetky diely boli odborne namontované.
- Nesprávne vykonaná montáž môže ovplyvniť bezpečnosť a funkčnosť.
- Výrobok sa nesmie používať pri nepriaznivých poveternostných podmienkach, ako je silný vietor, dážď alebo sneh.
- Zasunutie výrobku pri očakávaných rýchlostiach vetra vyšších ako 20 km/h (čerstvý vietor, väčšie vetvy a stromy sa pohybujú a vietor je zreteľne počuteľný).
- Výrobok v žiadnom prípade nepoužívajte ako ochranu pred nečasom.
- Zatvorte výrobok pri silnejúcom vetre alebo pri iných nepriaznivých poveternostných podmienkach.
- Pred otvorením a zatvorením výrobku sa uistite, že v priestore otvárania, príp. zatvárania sa nezdržiavajú žiadne osoby alebo predmety.
- Výrobok poskytuje ochranu vonku pred priamym slnečným žiarením v exteriéri. V dôsledku reflexného UV žiarenia sa nesmiete zrieknuť primeraných ochranných opaľovacích prostriedkov.

Nebezpečenstvo poranenia!

- Pri zasúvaní a vysúvaní dávajte pozor obzvlášť na svoje prsty. Hrozí nebezpečenstvo poranenia pomliaždením.
- Výrobok sa smie používať iba pod dozorom dospelaj osoby a nikdy nie ako hračka.

- Výrobok položte na rovný vodorovný podklad.
- Pravidelne kontrolujte pevné dotiahnutie všetkých skrutkových spojov!
- Nepreberáme žiadnu záruku za nehody, ku ktorým dôjde v dôsledku nedodržania vyššie uvedených bezpečnostných pokynov alebo neodbornou manipuláciou.

⚠ Zabránenie vecným škodám!

- Pri extrémnych poveternostných podmienkach, napr. pri silnom vetre výrobok zaistíte. Výrobok skladujte v chránených priestoroch.

Dôležité informácie pred montážou

UPOZORNENIE! Pre optimálnu stabilitu výrobku sa musia podlahové a stropné držiaky pevne zoskrutkovať, najmä na balkónoch alebo na montážnych miestach, ktoré nie sú na úrovni so zemou. Pri nezoskrutkovaní výrobku k podlahe a stropu výrobca nepreberá akúkoľvek záruku.

UPOZORNENIE! Skôr než začnete s montážou výrobku, zmerajte výšku medzi podlahou a stropom.

UPOZORNENIE! Montáž výrobku by mali z dôvodu veľkosti vykonávať najmenej dve osoby.

UPOZORNENIE! Z dôvodu požadovaného použitia nástrojov/strojov sú bezpodmienečne remeselnícke znalosti.

Vhodná montážna plocha

Pri stropnej montáži je vhodný betónový strop alebo nosná drevená konštrukcia. Na montáž na podlahu je vhodný betónový základ alebo betónové platne s min. rozmermi 50 x 50 x 5 cm (d x š x h).

Upozornenie: Ak výrobok pri montujete na nosnú drevenú konštrukciu, musíte výrobok k nej priskrutkovať, pretože drevo mení svoj tvar v závislosti od teploty a vlhkosti. O vhodnom montážnom materiáli sa informujte v špecializovanej predajni.

Upozornenie: Ďalšie podmienky montáže, ako je nosnosť a pevnosť musí preveriť špecializovaná prevádzka.

Vhodný montážny materiál

Pred montážou výrobku sa musí určiť montážny materiál.

Ak je montážna plocha nosná, musí sa vybrať vhodný montážny materiál na upevnenie.

Upevňovací materiál:

- Rozperka Ø 10/50 (15) a skrutka ST6 x 50 mm (16) do betónu a nosného muriva.
- Skrutka ST6 x 50 mm (16) do nosnej drevenej konštrukcie.

Upozornenie: O vhodnom montážnom materiáli pre podlahové a stropné držiaky sa informujte v špecializovanej predajni.

Montáž

Na montáž výrobku potrebujete nasledujúce náradie, ktoré nie je v rozsahu dodávky: vhodnú vŕtačku, meracie pásmo, krížový skrutkovač, kľúč na skrutky, ako aj šesťhranný kľúč.

UPOZORNENIE! V dôsledku existujúceho rizika pádu treba zabezpečiť dostatočné istenie pomocou bezpečnostných popruhov.

Upozornenie: Pre optimálnu stabilitu výrobku sa musia podlahové a stropné držiaky pevne zoskrutkovať.

Namontovanie stropného držiaka

Dôležité: Obidva stropné držiaky musia ležať presne v jednej línii a byť navzájom vzdialené presne 290 cm (merané medzi vnútornými dierami obidvoch stropných držiakov) (obr. E).

Umiestnite stropný držiak (12) na požadovanom mieste a vyznačte si 2 oproti sebe ležiace diery (obr. B).

1. Na predznačených miestach vyvŕtajte príslušným nástrojom 2 otvory. Do každého otvoru vložte 1 rozperku (15) (obr. C).

Upozornenie: Ak si to vyžaduje montážna plocha, použite v nevyhnutnom prípade iné rozperky a skrutky.

2. Nasadte plastový kryt (11) na príslušný stropný držiak (12) a zasuňte 2 skrutky (16) cez príslušnú podložku (20) (obr. D).
3. Namontujte stropný držiak na strop.
4. Namontujte druhý stropný držiak podľa popisu v krokoch 1 – 3.

Namontovanie podlahového držiaka

1. Spuste kolmicu olovnicou pre presnú pozíciu podlahového držiaka (13) (nie je v rozsahu dodávky). Označte príslušné miesta a vyznačte si 2 oproti sebe ležiace diery (obr. F).

Upozornenie: Podlahový držiak (13) sa musí nachádzať zvislo pod stropným držiakom (12).

2. Na predznačených miestach vyvŕtajte príslušným nástrojom 2 otvory. Do každého otvoru vložte 1 rozperku (15) (obr. G).

Upozornenie: Ak si to vyžaduje montážna plocha, použite v nevyhnutnom prípade iné rozperky a skrutky.

3. Nasadte plastový kryt (11) na príslušný podlahový držiak (13) a zasuňte 2 skrutky (16) cez príslušnú podložku (20) (obr. H).

4. Namontujte podlahový držiak na podlahu.

5. Namontujte druhý podlahový držiak podľa popisu v krokoch 1 – 4.

Dôležité: Podlahové držiaky musia ležať presne v jednej línii a byť navzájom vzdialené presne 290 cm (merané medzi vnútornými dierami obidvoch podlahových držiakov).

Montáž rúrkového stojana (obr. I)

Máte 18 možností nastavenia, aby ste nastavili správnu dĺžku rúrkového držiaka.

1. Horný (1)/(2) a spodný rúrkový stojan (3) spojte navzájom vo vhodnej dĺžke.
2. Horný (1)/(2) a spodný rúrkový stojan (3) zafixujte 2 skrutkami (17) a podložkami (20). Pripevnite príslušnú skrutku (17) pomocou skrutkovej matice (18) a podložky (20). Následne nasadíte plastové kryty (19) na príslušné skrutkové matice.

Namontovanie rámu markízy

1. Zasuňte obidve rúrky hnacieho hriadeľa (5)/(6) do seba (obr. J).
2. Hnací hriadeľ (5 + 6) pripevnite 4 skrutkami (22).
3. Zasuňte do seba obidve spúšťačie rúrky (7)/(8) (obr. J). Aretačný kolík musí pritom viditeľne a počuteľne zacvaknúť.

4. Zasuňte plastový kéder (10) do užšieho tunela látky markízy (9).

5. Látku markízy s plastovou rúrkou posuňte tak, ako je vyobrazené, do hnacieho hriadeľa (5 + 6).

Upozornenie: Dbajte na to, aby spodný záhyb tunela (tunel so spúšťačiou rúrkou) počas montáže smeroval vždy nahor.

6. Zasuňte spúšťačiu rúrku (7 + 8) do tunela spúšťačej rúrky v látke markízy (9).

7. Zasuňte koniec hnacieho hriadeľa (5) na unášač (2a) rúrkového stojana (2) (obr. K).

Upozornenie: Unášač (2a) sa musí nachádzať kompletne v hnacom hriadeľi (5).

8. Odstráňte predmontovanú skrutkovú maticu (6a) a podložku (6b) z hnacieho hriadeľa (6).

9. Zasuňte koniec hnacieho hriadeľa (6) do rúrkového stojana (1). Upevnite ho pomocou skrutkovej matice (6a) a podložky (6b) (obr. K).

Upozornenie: Dbajte na správne vyrovnanie čapu hnacieho hriadeľa (6).

10. Pripevnite hnací hriadeľ (5) 1 skrutkou (22) (obr. K).

Pripevnenie rámu markízy do držiaka

Dôležité: Montáž výrobku by mali z dôvodu veľkosti vykonávať najmenej dve osoby.

1. Rám markízy najskôr nasadíte do stropných držiakov (obr. L).
2. Umiestnite poistku (14) do závitovej skrutky (3a) (obr. M).
3. Upínaciu tyčku (25) zasuňte do otvoru závitovej skrutky (3a) a otáčajte ňou, aby sa menila výška rúrkového stojana (obr. M).

Upozornenie: Dodržujte maximálnu dĺžku vytiahnutia (max. 5 cm) závitovej skrutky (3a).

4. Poistku (14) zaskrutkujte na podlahový držiak (13), aby ste pripevnili závitovú skrutku (obr. M).

Upozornenie: Dbajte na to, že závitová skrutka (3a) sa môže vykrútiť max. na 5 cm (obr. M).

5. Následne pripevnite stojanové držiaky na príslušnom stropnom držiaku 2 skrutkami (21) a podložkami (23) (obr. N).

Upozornenie: Pre jednoduchšiu montáž si pred pripevnením rúrkových stojanov predvrtajte do stropných držiakov najprv dve diery.

Namontovanie vyklápacích ramien a spúšťacej rúrky

1. Zoberte si vždy jedno vyklápacie rameno (4) a odskrutkujte ryhovanú skrutku (4a), príslušnú skrutkovú maticu (4b), ako aj držiak vyklápacieho ramena (4c).
2. Zasuňte držiak vyklápacieho ramena (4c) na rúrkový stojan (1/2) (obr. O).

Upozornenie: Skontrolujte, či sú obidva držiaky padacích ramien (4c) upevnené v rovnakej výške na rúrkových držiakoch (cca 40 cm od spodného okraja horného rúrkového držiaka po spodný okraj držiaka vyklápacieho ramena).

3. Priskrutkujte vyklápacie ramená v príslušnom držiaku vyklápacieho ramena (4c) ryhovanou skrutkou (4a) a príslušnou skrutkovou maticou (4b).

Upozornenie: Skrutka s ryhovanou hlavou (4a) pritom ukazuje smerom von.

4. Pripevnite vyklápacie ramená (4) na spúšťaciu rúrku (7 + 8) pomocou ryhovanej skrutky s ryhovanou hlavou (24) (obr. P).

Použitie (obr. Q)

1. Zaveste ručnú kľuku (1a) do osky kľuky (1b) horného rúrkového stojana (1).
2. Keď chcete výrobok otvoriť alebo zatvoriť, otočte ručnú kľuku (1a).
3. Odstráňte ručnú kľuku (1a) po každom použití a bezpečne ju uschovajte.

Skladovanie, čistenie

Pri nepoužívaní skladujte výrobok vždy suchý a čistý pri izbovej teplote. Čistite iba vodou a následne utrite dosucha čistiacou handričkou.

DÔLEŽITÉ! Výrobok nikdy nečistite ostrými čistiacimi prostriedkami. Výrobok nechajte vyschnúť otvorený.

Pokyny k likvidácii

Výrobok a obalový materiál zlikvidujte v súlade s aktuálnymi miestnymi predpismi. Obalový materiál, ako napr. fóliové vrecúško nepatrí do rúk detí. Obalový materiál uschovajte mimo dosahu detí.



Výrobky a obaly likvidujte ekologickým spôsobom.



Recyklačný kód slúži na označenia rôznych materiálov na navrátenie do obehu opätovného využitia. Kód sa skladá z recyklačného symbolu - ktorý má odzrkadľovať zhodnotenie recyklačného obehu - a číslo označujúce materiál.

Pokyny k záruke a priebehu servisu

Výrobok bol vyrobený veľmi starostlivo a pod stálou kontrolou. Na tento výrobok poskytuje DELTA-SPORT HANDELSKONTOR GmbH súkromným koncovým užívateľom trojročnú záruku odo dňa kúpy (záručná lehota) po splnení nasledovných podmienok. Záruka platí len na chyby materiálu a spracovania.

Záruka sa netýka dielov, ktoré podliehajú bežnému opotrebeniu a preto ich možno považovať za opotrebitelné diely (napr. batérie), ako aj krehkých dielov, napr. vypínače, akumulátory alebo diely, ktoré sú vyrobené zo skla.


Nároky z tejto záruky zanikajú, keď sa výrobok používal neodborne alebo nesprávne, mimo určenia na používanie alebo určeného rozsahu používania alebo neboli dodržané pokyny návodu na obsluhu, s výnimkou, že koncový užívateľ preukáže, že ide o chybu materiálu alebo spracovania, ktorá nebola spôsobená niektorou z hore uvedených okolností.

Záruku je možné uplatniť len počas záručnej lehoty po predložení originálu pokladničného dokladu. Originál pokladničného dokladu preto prosím uschovajte. Záručná doba sa kvôli prípadným záručným opravám, zákonnej záruke alebo ako obchodné gesto nepredlžuje. Platí to aj pre vymenené a opravené diely.

Pri reklamáciách sa prosím najskôr obráťte na dole uvedenú Service-Hotline alebo sa s nami spojte prostredníctvom e-mailu. Ak sa jedná o záručný prípad, výrobok – podľa našej voľby – bezplatne opravíme, vymeníme alebo vrátime kúpnu cenu.

Ďalšie práva zo záruky nevyplývajú.
Vaše zákonné práva, hlavne nároky
na záručné plnenie voči príslušnému
predajcovi, nie sú touto zárukou
obmedzené.

IAN: 384307_2107


 Servis Slovensko

Tel.: 0850 232001

E-Mail: deltasport@lidl.sk

¡Enhorabuena!

Con su compra se ha decidido por un artículo de gran calidad. Familiarícese con el artículo antes de usarlo por primera vez.

 **Para ello, lea detenidamente las siguientes instrucciones de montaje y las indicaciones de seguridad.**

Use el artículo solo de la forma descrita y para los campos de aplicación indicados. Conserve estas instrucciones de montaje a buen recaudo. Entregue todos los documentos en caso de traspasar el artículo a terceros.

Alcance de suministro (Fig. A)

- 1 tubo vertical superior (1) con manivela (1a)
- 1 tubo vertical superior (2)
- 2 tubos verticales inferiores (3)
- 2 brazos extensibles (4)
- 1 eje de accionamiento (5)
- 1 eje de accionamiento (6) con tuerca (6a) y arandela (6b)
- 2 tubos frontales (7)/(8)
- 1 tela del toldo (9)
- 1 burlete de plástico (10)
- 4 capuchones de plástico (11)
- 2 soportes de techo (12)
- 2 soportes de suelo (13)
- 2 seguros (14)
- 8 tacos \varnothing 10/50 (15)

- 8 tornillos ST6 x 50 mm (16)
- 4 tornillos M6 x 45 mm (17)
- 4 tuercas (18)
- 4 tapas de plástico (19)
- 16 arandelas M6 (20)
- 4 tornillos ST3,5 x 9,5 mm (21)
- 5 tornillos ST3 x 9,5 mm (22)
- 4 arandelas M4 (23)
- 2 tornillos moleteados (24)
- 1 barra tensora (25)
- 1 instrucciones de montaje

Datos técnicos


Medidas:

aprox. 300 x 220-310 cm (A x L)

Salida de los brazos extensibles:
máx. 150 cm

El artículo corresponde a la clase de resistencia al viento 0 (velocidad del viento <20 km/h).

¡Por motivos de seguridad, no se permite utilizar el artículo con vientos superiores a los >20 km/h!

 Fecha de fabricación
(mes/año): 12/2021

Uso previsto

El artículo ha sido diseñado como protección solar para el empleo en exteriores, p. ej., en balcones o terrazas, y para el uso privado. El artículo no está destinado al uso comercial.

Indicaciones de seguridad

¡Peligro de muerte!

- Nunca deje a niños sin supervisión con el material de embalaje. Existe peligro de asfixia.
- ¡El artículo no es un juguete ni se debe usar para escalar! Asegúrese de que ninguna persona, en especial niños, se ponga de pie sobre el artículo ni se suba a él. El artículo puede volcar.
- ¡La carga máxima de los elementos no retraíbles del toldo no debe superar 15 kg!
- Compruebe antes de cada uso que el artículo no presente daños ni desgaste. ¡Solo se debe usar el artículo si se encuentra en un estado óptimo!
- Asegúrese de que los capuchones de plástico no muestran daños externos. Los capuchones de plástico defectuosos se tienen que sustituir.
- En caso de montaje en balcones o lugares de montaje que no estén situados a ras del suelo, los soportes de suelo y de techo se tienen que atornillar con la ayuda de materiales de montaje apropiados para evitar la caída.
- Debido al peligro de caída se debe establecer un aseguramiento suficiente por correas.

¡Peligro de lesiones!

- Tenga especial cuidado con los dedos al retraer y extender el artículo. Peligro de lesiones por aplastamiento.
- El artículo se debe usar solo bajo supervisión de adultos y no como juguete.
- Antes de usar el artículo, verifique que la estabilidad sea correcta.
- No se permite la presencia de fuego abierto, barbacoas o estufas para terrazas en la proximidad del artículo.
- Compruebe antes de cada uso que todos los elementos hayan sido montados correctamente.
- La ejecución incorrecta del montaje puede limitar la seguridad y el funcionamiento.
- No se permite utilizar el artículo en condiciones meteorológicas adversas, tales como viento fuerte, lluvia o nieve.
- Repliegue el artículo si se esperan vientos superiores a los 20 km/h (brisa fresca; se mueven las ramas grandes y los árboles y el viento se oye claramente).
- No use el artículo, bajo ningún concepto, como protección en caso de tormenta.
- Cierre el artículo si se levanta viento o surgen otras condiciones meteorológicas adversas.

- Antes de abrir y cerrar el artículo, compruebe que no se encuentren personas u objetos en la zona de apertura o cierre.
- Este artículo ofrece protección frente a la radiación solar directa al aire libre. Debido a la reflexión de la radiación UV no se debe prescindir del uso de un protector solar adecuado.
- Coloque el artículo sobre una superficie plana y horizontal.
- ¡Compruebe con regularidad que todas las conexiones atornilladas estén firmemente apretadas!
- No se asume ninguna responsabilidad en caso de accidentes causados por el incumplimiento de las indicaciones de seguridad mencionadas anteriormente o por un manejo indebido.

¡Evite daños materiales!

- Asegure el artículo en caso de condiciones meteorológicas extremas, como por ejemplo viento fuerte. Almacene el artículo en estancias resguardadas.

Información importante antes del montaje

¡ADVERTENCIA! Para asegurar la fijación óptima del artículo se deben atornillar firmemente los soportes de suelo y de techo, especialmente en balcones o lugares de montaje que no estén situados a ras del suelo. En caso de no atornillar el artículo en el suelo y el techo, se extingue toda responsabilidad por parte del fabricante.

¡ADVERTENCIA! Antes de empezar a montar el artículo, mida la altura entre el suelo y el techo.

¡ADVERTENCIA! Debido al tamaño del artículo, el montaje debe realizarse, por lo menos, entre dos personas.

¡ADVERTENCIA! Debido a la necesidad de utilizar herramientas/máquinas es imprescindible disponer de conocimientos en bricolaje.

Superficie de montaje apropiada

Las superficies adecuadas para el montaje en el techo son un techo de hormigón o una construcción portante de vigas de madera. Las superficies adecuadas para el montaje en el suelo son cimientos de hormigón o losas de hormigón con unas dimensiones mínimas de 50 x 50 x 5 cm (L x An x Pr).

Nota: En caso de fijar el artículo en una construcción de vigas de madera, debe atornillarlo firmemente en la misma, dado que la forma de la madera varía en función de la temperatura y la humedad. Infórmese en el comercio especializado acerca de los materiales de montaje apropiados.

Nota: En caso de superficies de montaje con características distintas, se deberá hacer comprobar su capacidad de carga y resistencia por una empresa especializada.

Material de montaje apropiado

Antes de proceder al montaje del artículo se debe determinar el material de montaje a utilizar.

Si la superficie de montaje tiene una capacidad de carga suficiente, se debe elegir el material de montaje adecuado para la fijación.

Material de fijación:

- Taco Ø 10/50 (15) y tornillo ST6 x 50 mm (16) para hormigón y mampostería portante.
- Tornillo ST6 x 50 mm (16) para construcciones portantes de vigas de madera.

Nota: Infórmese en el comercio especializado acerca de los materiales de montaje apropiados para los soportes de suelo y de techo.

Montaje

Para el montaje del artículo se necesitan las siguientes herramientas, no incluidas en el alcance de suministro: una taladradora apropiada, una cinta métrica, un destornillador de estrella, una llave inglesa, así como una llave hexagonal.

¡ADVERTENCIA! Debido al peligro de caída se debe establecer un aseguramiento suficiente por correas.

Nota: Para asegurar la fijación óptima del artículo se deben atornillar firmemente los soportes de suelo y de techo.

Montaje del soporte de techo

Importante: Ambos soportes de techo deben estar perfectamente alineados y situados a una distancia de exactamente 290 cm (medida entre los agujeros interiores de los dos soportes de techo) (Fig. E).

Posicione el soporte de techo (12) en el punto deseado y marque dos agujeros opuestos (Fig. B).

1. Con la ayuda de la herramienta necesaria, taladre dos agujeros en los puntos marcados. Inserte un taco (15) en cada agujero (Fig. C).

Nota: En su caso, utilice tacos y tornillos distintos si lo requiere la superficie de montaje.

2. Coloque un capuchón de plástico (11) en el soporte de techo (12) y pase 2 tornillos (16) por la respectiva arandela (20) (Fig. D).
3. Monte el soporte de techo en el techo.
4. Monte el segundo soporte de techo tal como se describe en los pasos 1-3.

Montaje del soporte de suelo

1. Determine la posición exacta del soporte de suelo (13) con la ayuda de una cuerda (no incluida en el alcance de suministro). Trace los puntos en cuestión y marque dos agujeros opuestos (Fig. F).

Nota: El soporte de suelo (13) debe estar situado verticalmente debajo del soporte de techo (12).

2. Con la ayuda de la herramienta necesaria, taladre dos agujeros en los puntos marcados. Inserte un taco (15) en cada agujero (Fig. G).

Nota: En su caso, utilice tacos y tornillos distintos si lo requiere la superficie de montaje.

3. Coloque un capuchón de plástico (11) en el soporte de suelo (13) y pase 2 tornillos (16) por la respectiva arandela (20) (Fig. H).
4. Monte el soporte de suelo en el suelo.

5. Monte el segundo soporte de suelo tal como se describe en los pasos 1-4.

Importante: Los soportes de suelo deben estar perfectamente alineados y situados a una distancia de exactamente 290 cm (medida entre los agujeros interiores de los dos soportes de suelo).

Montaje de los tubos verticales (Fig. I)

Tiene 18 posibilidades de ajuste para ajustar la longitud correcta de los tubos verticales.

1. Conecte el tubo vertical superior (1)/(2) e inferior (3) en la longitud adecuada.
2. Fije el tubo vertical superior (1)/(2) e inferior (3) con 2 tornillos (17) y arandelas (20). Fije cada tornillo (17) con una tuerca (18) y una arandela (20). Para terminar, coloque las tapas de plástico (19) en las tuercas.

Montaje del bastidor del toldo

1. Conecte los dos tubos del eje de accionamiento (5)/(6) (Fig. J).
2. Fije el eje de accionamiento (5 + 6) con 4 tornillos (22).
3. Conecte los dos tubos frontales (7)/(8) (Fig. J). El botón de bloqueo debe encajar visible y audiblemente.

4. Introduzca el burlete de plástico (10) en el túnel más estrecho de la tela del toldo (9).
5. Inserte la tela del toldo con el burlete de plástico en el eje de accionamiento (5 + 6), tal como muestra la figura.

Nota: Tenga en cuenta que, durante el montaje, el dobladillo túnel inferior (túnel para el tubo frontal) debe apuntar siempre hacia arriba.

6. Introduzca el tubo frontal (7 + 8) en el túnel para el tubo frontal de la tela del toldo (9).
7. Introduzca el extremo del eje de accionamiento (5) en el elemento de arrastre (2a) del tubo vertical (2) (Fig. K).

Nota: El elemento de arrastre (2a) debe encontrarse por completo en el eje de accionamiento (5).

8. Retire la tuerca (6a) y arandela (6b) premontadas del eje de accionamiento (6).
9. Introduzca el extremo del eje de accionamiento (6) en el tubo vertical (1). Fíjelo con la tuerca (6a) y la arandela (6b) (Fig. K).

Nota: Asegúrese de que la orientación del perno del eje de accionamiento (6) sea la correcta.

10. Fije el eje de accionamiento (5) con 1 tornillo (22) (Fig. K).

Fijación del bastidor del toldo en el soporte

Importante: Debido al tamaño del artículo, el montaje debe realizarse, por lo menos, entre dos personas.

1. Inserte el bastidor del toldo primero en los soportes de techo (Fig. L).
2. Coloque el seguro (14) en el husillo roscado (3a) (Fig. M).
3. Pase la barra tensora (25) por el agujero en el husillo roscado (3a) y gírela para variar la altura del tubo vertical (Fig. M).

Nota: Tenga en cuenta la longitud de extensión máxima (máx. 5 cm) del husillo roscado (3a).

4. Enrosque el seguro (14) en el soporte de suelo (13) para fijar el husillo roscado (Fig. M).

Nota: Tenga en cuenta que el husillo roscado (3a) se debe desenroscar, como máximo, 5 cm (Fig. M).

5. Para terminar, fije los tubos verticales con 2 tornillos (21) y arandelas (23) en los respectivos soportes de techo (Fig. N).

Nota: Para facilitar el montaje, pre-taladre dos agujeros en los soportes de techo antes de fijar los tubos verticales.

Montaje de los brazos extensibles y del tubo frontal

1. Tome los brazos extensibles (4) y desenrosque en cada uno de ellos el tornillo moleteado (4a) y la correspondiente tuerca (4b), así como el soporte del brazo extensible (4c).
2. Introduzca el soporte del brazo extensible (4c) en un tubo vertical (1/2) (Fig. O).

Nota: Asegúrese de que ambos soportes de los brazos extensibles (4c) están fijados a la misma altura en los tubos verticales (aprox. 40 cm del borde inferior del tubo vertical superior al borde inferior del soporte del brazo extensible).

3. Atornille los brazos extensibles en los respectivos soportes de brazo extensible (4c) mediante el tornillo moleteado (4a) y la correspondiente tuerca (4b).

Nota: El tornillo moleteado (4a) apunta hacia el exterior.

4. Fije los brazos extensibles (4) en el tubo frontal (7 + 8) con la ayuda del tornillo moleteado (24) (Fig. P).

Utilización (Fig. Q)

1. Cuelgue la manivela (1a) en la argolla para manivela (1b) del tubo vertical superior (1).
2. Gire la manivela (1a) para abrir o cerrar el artículo.

3. Retire la manivela (1a) después de cada uso y guárdela en un lugar seguro.

Almacenamiento, limpieza

Si no va a utilizarlo, almacene siempre el artículo seco y limpio y a temperatura ambiente.

Limpie solo con agua y después seque con un paño de limpieza. ¡IMPORTANTE! No lo limpie con productos de limpieza agresivos. Deje que el artículo se seque en estado abierto.

Indicaciones para la eliminación

Elimine el artículo y el material de embalaje conforme a la normativa legal local en la actualidad. No deje material de embalaje, como bolsas de plástico, en manos de niños. Guarde el material de embalaje en un lugar inaccesible para éstos.



Deseche los productos y embalajes de manera respetuosa con el medio ambiente.



El código de reciclaje sirve para identificar diversos materiales para reincorporarlos en el ciclo de reciclaje. El código consta del símbolo de reciclaje, el cual debe reflejar el ciclo de recuperación, y de un número que identifica el material.

Indicaciones relativas a la garantía y la gestión de servicios


El artículo ha sido fabricado con gran esmero y sometido a controles constantes. Para el mismo, DELTA-SPORT HANDELSKONTOR GmbH ofrece a los clientes finales particulares una garantía de tres años a contar desde la fecha de compra (periodo de garantía) con arreglo a las condiciones que se exponen a continuación. La garantía tiene validez únicamente para fallos del material y fabricación. La garantía no cubre las piezas sometidas a un desgaste normal, las cuales se consideran piezas de desgaste (p. ej., pilas) así como tampoco piezas frágiles como, p. ej., interruptores, baterías o piezas fabricadas en vidrio o cristal.

Se excluyen derechos derivados de esta garantía, si se ha realizado un uso incorrecto o abusivo del artículo o que no se encuentre dentro del marco del uso o ámbito de uso previstos o si no se ha observado lo recogido en el manual de instrucciones, a no ser que el cliente final demuestre que existen fallos del material o fabricación no derivados de una de las circunstancias expuestas anteriormente.

Las demandas derivadas de la garantía sólo podrán presentarse dentro del periodo de garantía exhibiendo el comprobante de compra original. Le rogamos, por ello, que conserve el comprobante de compra original. El periodo de garantía no se verá prolongado por ningún tipo de reparación realizada con motivo de la garantía, la garantía legal o como gesto de buena voluntad. Esto se aplica también a las piezas sustituidas o reparadas.


Por favor, dirija sus quejas primero a la línea telefónica del servicio de atención al cliente que se indica a continuación o póngase en contacto con nosotros por correo electrónico. Si el caso está cubierto por la garantía, a nuestra elección, repararemos o cambiaremos gratuitamente el artículo o le restituiremos el precio de compra del mismo. De la garantía no se derivan otros derechos. Esta garantía no limitará sus derechos legales, especialmente los derechos de garantía frente al vendedor correspondiente.

IAN: 384307_2107

 Servicio España
Tel.: 900 984 989
E-Mail: deltasport@lidl.es

Hjertelig tillykke!

Du har valgt at købe et kvalitetsprodukt. Lær produktet at kende, inden du bruger det første gang.

 **Det gør du ved at læse nedenstående monteringsvejledning og sikkerhedsanvisningerne omhyggeligt.**

Brug kun produktet som beskrevet og til de angivne anvendelsesområder. Opbevar denne monteringsvejledning et sikkert sted. Udlever også alle dokumenter, hvis produktet videregives til en tredjepart.

Leveringsomfang (fig. A)

- 1 x øverste rør (1) med håndsving (1a)
- 1 x øverste rør (2)
- 2 x nederste rør (3)
- 2 x udfaldsarm (4)
- 1 x drivaksel (5)
- 1 x drivaksel (6) inkl. møtrik (6a) og spændeskive (6b)
- 2 x faldrør (7)/(8)
- 1 x markisedug (9)
- 1 x plastickæde (10)
- 4 x plastickappe (11)
- 2 x loftsbeslag (12)
- 2 x gulvbeslag (13)
- 2 x låseanordning (14)
- 8 x dyvel Ø 10/50 (15)
- 8 x skrue ST6 x 50 mm (16)
- 4 x skrue M6 x 45 mm (17)


- 4 x møtrik (18)
- 4 x plasticdæksel (19)
- 16 x spændeskive M6 (20)
- 4 x skrue ST3,5 x 9,5 mm (21)
- 5 x skrue ST3 x 9,5 mm (22)
- 4 x spændeskive M4 (23)
- 2 x fingerskrue (24)
- 1 x spændestang (25)
- 1 x monteringsvejledning

Tekniske data

Mål: ca. 300 x 220-310 cm (B x H)

Maksimal rækkevidde af udfaldsarmene: maks. 150 cm

Artiklen overholder vindmodstands-klassen 0 (vindhastighed < 20 km/h). Artiklen må af sikkerhedsgrunde ikke benyttes ved højere vindhastigheder end 20 km/h!

 Fremstillingsdato
(måned/år): 12/2021

Bestemmelsesmæssig brug

Artiklen er fremstillet til privat brug som udendørs solbeskyttelse, f.eks. på balkon eller terrasse. Artiklen er ikke beregnet til erhvervs-mæssig brug.

Sikkerhedsanvisninger

Livsfare!

- Lad aldrig børn være alene med emballagematerialet. Der er kvælningfare.

- Artiklen er ikke beregnet til at klatre på eller lege med!
Sørg for, at personer, især børn, ikke står på artiklen eller løfter sig op i den. Artiklen kan vælte.
- Den maksimale belastning af de dele af markisen, der ikke kan køres ind, må ikke overskride 15 kg!
- Kontroller artiklen for skader og slitage inden hver brug. Artiklen må kun anvendes i fejlfri stand!
- Sørg for, at plastickapperne ikke har tegn på udvendige skader. Defekte plastickapper skal udskiftes.
- Ved montering på altaner eller monteringssteder, der ikke er i niveau med jorden, skal gulv- og loftsbeslagene skrues fast med egnet monteringsmateriale for at forhindre, at den falder ned.
- På grund af fare for at falde ned skal der sørges for tilstrækkelig sikring med en faldsele.
- En ikke korrekt udført montering kan påvirke sikkerheden og funktionen.
- Artiklen må ikke anvendes under dårlige vejrforhold som kraftig vind, regn eller sne.
- Artiklen skal køres ind, hvis der ventes vindhastigheder over 20 km/h (hård vind, store grene og træer bevæger sig, og vinden kan tydeligt høres).
- Artiklen må ikke anvendes som læ i tordenvejr.
- Luk artiklen, hvis den blæser op eller i andre dårlige vejrforhold.
- Kontroller inden artiklen åbnes og lukkes, at der ikke er nogen personer eller genstande i åbnings- eller lukkeområdet.
- Artiklen beskytter mod direkte sollys i det fri. På grund af reflekterende UV-stråling må du ikke undlade at bruge passende solbeskyttelse.

⚠ Fare for kvæstelser!

- Pas på fingrene, når artiklen køres ind og ud. Der er fare for kvæstelser.
- Artiklen må kun anvendes under opsyn af voksne og er ikke beregnet til brug som legetøj.
- Sørg for, at artiklen er stabil inden brug.
- Undgå åben ild, grill og terrassevarmere i nærheden af artiklen.
- Kontroller før hver brug, at alle dele er monteret korrekt.
- Stil artiklen på et jævnt, vandret underlag.
- Kontroller regelmæssigt, at alle skrueforbindelser sidder fast!
- Producenten hæfter ikke for ulykker, der opstår på grund af tilsidesættelse af ovenstående sikkerhedsanvisninger eller på grund af forkert håndtering.

Undgå tingsskader!

- Fastgør artiklen under ekstreme vejrforhold, såsom ved stærke vindstød. Opbevar artiklen i beskyttede rum.

Vigtige informationer inden montering

ADVARSEL! Gulv- og loftsbeslag skal skrues omhyggeligt fast for at sikre, at artiklen sidder optimalt fast, især på altaner eller på monteringssteder, der ikke er i niveau med jorden. Hvis artiklen ikke er skruet fast til gulv og loft, bortfalder producentens erstatningsansvar.

ADVARSEL! Før du begynder at montere artiklen, skal du måle højden mellem gulv og loft.

ADVARSEL! Montering af artiklen bør på grund af størrelsen gennemføres af mindst to personer.

ADVARSEL! På grund af den nødvendige brug af værktøj/maskiner er håndværksmæssige færdigheder påkrævet.

Egnet monteringsflade

Et betonloft eller en bærende træbjælkekonstruktion egner sig til loftsmontage. Et betonfundament eller betonplader på min. 50 x 50 x 5 cm (l x b x d) egner sig til gulvmontering.

Bemærk: Hvis du skal fastgøre artiklen på en træbjælkekonstruktion, skal du skrue artiklen fast i denne, da træ ændrer form afhængigt af temperatur- og fugtighed. Spørg om egnede monteringsmaterialer i dit byggemarked.

Bemærk: Andre monteringsforhold skal kontrolleres for bæreevne og styrke af en fagmand.

Egnet monteringsmateriale

Monteringsmaterialet skal bestemmes inden montering af artiklen. Hvis monteringsfladen er bæredygtig, skal der vælges et passende monteringsmateriale til fastgøringen. Fastgøringsmateriale:

- Dyvel Ø 10/50 (15) og skrue ST6 x 50 mm (16) til beton og bærende murværk.
- Skrue ST6 x 50 mm (16) til bærende træbjælkekonstruktion.

Bemærk: Spørg om egnede monteringsmaterialer til gulv- og loftsbeslag i dit byggemarked.

Montering

For at montere artiklen skal du bruge følgende værktøj, der ikke medfølger ved levering: en egnet boremaskine, et målebånd, en stjerneskruetrækker, en skruenøgle og en unbrakonøgle.

ADVARSEL! På grund af fare for at falde ned skal der sørges for tilstrækkelig sikring med en faldsele.

Bemærk: Gulv- og loftsbeslag skal skrues omhyggeligt fast for at sikre, at artiklen sidder optimalt fast.

Montering af loftsbeslag

Vigtigt: Begge loftsbeslag skal være nøjagtigt på linje og have en indbyrdes afstand på nøjagtig 290 cm (målt mellem de indvendige borehuller på de to loftsbeslag) (fig. E).

Placer loftsbeslaget (12) på det ønskede sted, og aftegn 2 huller over for hinanden (fig. B).

1. Bor 2 huller på de aftegnede steder med et passende værktøj. Stik 1 dyvel (15) i hvert hul (fig. C).

Bemærk: Anvend om nødvendigt andre dyvler og skruer, hvis monteringsstedet kræver det.

2. Sæt en plastickappe (11) på det pågældende loftsbeslag (12), og før de 2 skruer (16) igennem hver sin spændeskive (20) (fig. D).

3. Monter loftsbeslaget på loftet.

4. Monter det andet loftsbeslag som beskrevet i trin 1-3.

Montering af gulvbeslag

1. Find den nøjagtige placering af gulvbeslaget (13) med en lodsnor (medfølger ikke ved levering). Marker de relevante steder, og aftegn 2 huller over for hinanden (fig. F).

Bemærk: Gulvbeslaget (13) skal sidde lodret under loftsbeslaget (12).

2. Bor 2 huller på de aftegnede steder med et passende værktøj. Stik 1 dyvel (15) i hvert hul (fig. G).

Bemærk: Anvend om nødvendigt andre dyvler og skruer, hvis monteringsstedet kræver det.

3. Sæt en plastickappe (11) på det pågældende gulvbeslag (13), og før de 2 skruer (16) igennem hver sin spændeskive (20) (fig. H).

4. Monter gulvbeslaget på gulvet.

5. Monter det andet gulvbeslag som beskrevet i trin 1-4.

Vigtigt: Gulvbeslagene skal være nøjagtigt på linje og have en indbyrdes afstand på nøjagtig 290 cm (målt mellem de indvendige borehuller på de to gulvbeslag).

Montering af rør (fig. I)

Du har 18 indstillingsmuligheder for at indstille den rigtige rørlængde.

1. Sæt det øverste (1)/(2) og det nederste rør (3) sammen i en passende længde.

2. Fastgør det øverste rør (1)/(2) og nederste rør (3) med 2 skruer (17) og spændeskiver (20). Fastgør den pågældende skrue (17) med en møtrik (18) og spændeskive (20). Sæt plasticafdækninger (19) på møtrikkerne til sidst.

Montering af markisestativ

1. Stik de to drivakselrør (5)/(6) ind i hinanden (fig. J).

2. Fastgør drivakslen (5 + 6) med 4 skruer (22).

3. Stik de to faldrør (7)/(8) ind i hinanden (fig. J). Låseknappen skal synligt og hørbart gå i hak.
4. Før plastickæden (10) ind i den smalle tunnel i markisedugen (9).
5. Skub markisedugen med plastickæden ind i drivakslen (5 + 6) som vist.

Bemærk: Vær opmærksom på, at den nederste tunnelfold (løbegang) hele tiden skal vende opad under monteringen.

6. Før faldrøret (7 + 8) igennem løbegangen i markisedugen (9).
7. Sæt enden af drivakslen (5) på rørets (2) medbringer (2a) (fig. K).

Bemærk: Medbringeren (2a) skal sidde helt inde i drivakslen (5).

8. Fjern de formonterede møtrikker (6a) og spændeskiven (6b) fra drivakslen (6).
9. Stik enden af drivakslen (6) ind i røret (1). Fastgør den ved hjælp af møtrikkerne (6a) og spændeskiven (6b) (fig. K).

Bemærk: Sørg for, at boltene vender rigtigt på drivakslen (6).

10. Fastgør drivakslen (5) med 1 skrue (22) (fig. K).

Fastgøring af markisestativ i holderen

Vigtigt: Montering af artiklen bør på grund af størrelsen gennemføres af mindst to personer.

1. Sæt først markisestativet i loftsbeslagene (fig. L).

2. Sæt låsen (14) på gevindspindelen (3a) (fig. M).
3. Stik spændestangen (25) igennem hullet i gevindspindelen (3a), og drej den for at ændre højden på røret (fig. M).

Bemærk: Overhold den maksimale udrækningslængde (maks. 5 cm) for gevindspindelen (3a).

4. Skru låsen (14) fast på gulvbeslaget (13) for at fastgøre gevindspindelen (fig. M).

Bemærk: Vær opmærksom på, at gevindspindelen (3a) kun må skrues maks. 5 cm ud (fig. M).

5. Fastgør til sidst rørene på hvert loftsbeslag med 2 skruer (21) og spændeskiver (23) (fig. N).

Bemærk: For at gøre monteringen lettere kan du bore to huller i hvert loftsbeslag inden fastgøring af rørene.

Montering af udfaldsarme og faldrør

1. Tag en udfaldsarm (4) ad gangen, og skru fingerskrue (4a), tilhørende møtrik (4b) og udfaldsarmholder (4c) af.
2. Sæt udfaldsarmens holder (4c) på et rør (1/2) (fig. O).

Bemærk: Kontroller, at begge udfaldsarmholdere (4c) er fastgjort i samme højde på rørene (ca. 40 cm fra underkanten af øverste rør til underkanten af udfaldsarmholderen).

3. Skru udfaldsarmene fast i hver sin udfaldsarmholder (4c) med fingerskruen (4a) og de tilhørende møtrikker (4b).

Bemærk: Fingerskruen (4a) skal vende udad.

4. Fastgør udfaldsarmene (4) på faldrøret (7 + 8) med fingerskruen (24) (fig. P).

Brug (fig. Q)

1. Hæng et håndsving (1a) i øsknen (1b) på det øverste rør (1).
2. Drej håndsvinget (1a) for at åbne eller lukke artiklen.
3. Fjern håndsvinget (1a) efter hver brug, og opbevar det et sikkert sted.

Opbevaring, rengøring

Opbevar altid artiklen tør og ren ved stuetemperatur, når den ikke er i brug.

Rengør kun med vand, og tør efter med et viskestykke.

VIGTIGT! Må aldrig rengøres med skræppe rengøringsmidler.

Lad artiklen tørre, mens den er åben.

Henvisninger vedr. bortskaffelse

Bortskaf artikel og emballage i overensstemmelse med lokalt gældende forskrifter. Emballagematerialer som f.eks. plastposer hører ikke hjemme i børnehænder. Opbevar emballagen utilgængeligt for børn.



Bortskaf produkter og emballage miljørigtigt.



Genbrugskoden anvendes til mærkning af forskellige materialer med henblik på genvinding. Koden består af genbrugssymbolet – som afspejler genvindingskredsløbet – og et nummer, der kendetegner materialet.

Oplysninger om garanti og servicehåndtering

Varen er fremstillet med største omhu og under løbende kontrol. DELTA-SPORT HANDELSKONTOR GmbH yder private slutkunder tre års garanti på varen fra købsdato (Garantifrist) i henhold til følgende bestemmelser. Garantien gælder kun for materiale- og fremstillingsfejl. Garantien omfatter ikke dele, der er udsat for normal slid og derfor skal betragtes som sliddele (f.eks. batterier) og ikke skrøbelige dele, f.eks. kontakter, genopladelige batterier eller dele, der er fremstillet af glas.

Garantien kan ikke gøres gældende, hvis varen er blevet anvendt ukorrekt eller uagtsomt eller til andre formål end det tilsigtede eller i det tilsigtede omfang. Garantien bortfalder ligeledes ved manglende overholdelse af anvisningerne i betjeningsvejledningen. Kunden skal kunne påvise, at der er tale om materiale- eller fremstillingsfejl og ikke fejl som følge af ovenstående omstændigheder. Garantien kan kun gøres gældende i garantiperioden mod fremvisning af original kvittering. Gem derfor den originale kvittering. Garantiperioden forlænges ikke i tilfælde af reparation i henhold til garantien, den lovpligtige garanti eller pr. kulance. Dette gælder også for udskiftede og reparerede dele.

I tilfælde af klager er det muligt at kontakte nedenstående servicelinje eller kontakte os pr. e-mail. Ved garantisager vil vi efter eget skøn reparere varen uden beregning, ombytte varen eller refundere købsprisen. Der er ingen yderligere rettigheder under garantien.

Dine lovmæssige rettigheder, herunder navnlig garantikrav over for sælger, indskrænkes ikke som følge af denne garanti.

IAN: 384307_2107

Ⓣ Service Danmark

Tel.: 32 710005

E-Mail: deltasport@lidl.dk

