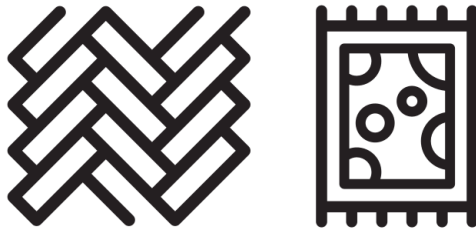


GRUNDIG

Vacuum Cleaner

User Manual



VCC 7170 ECO

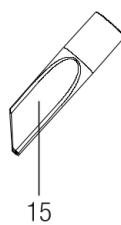
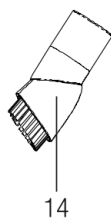
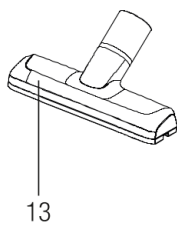
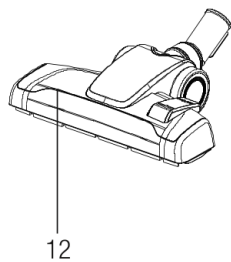
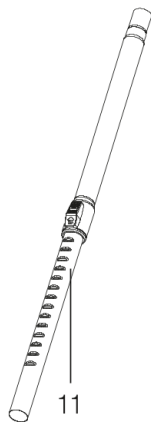
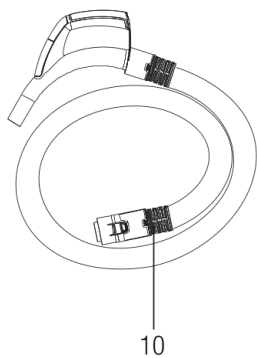
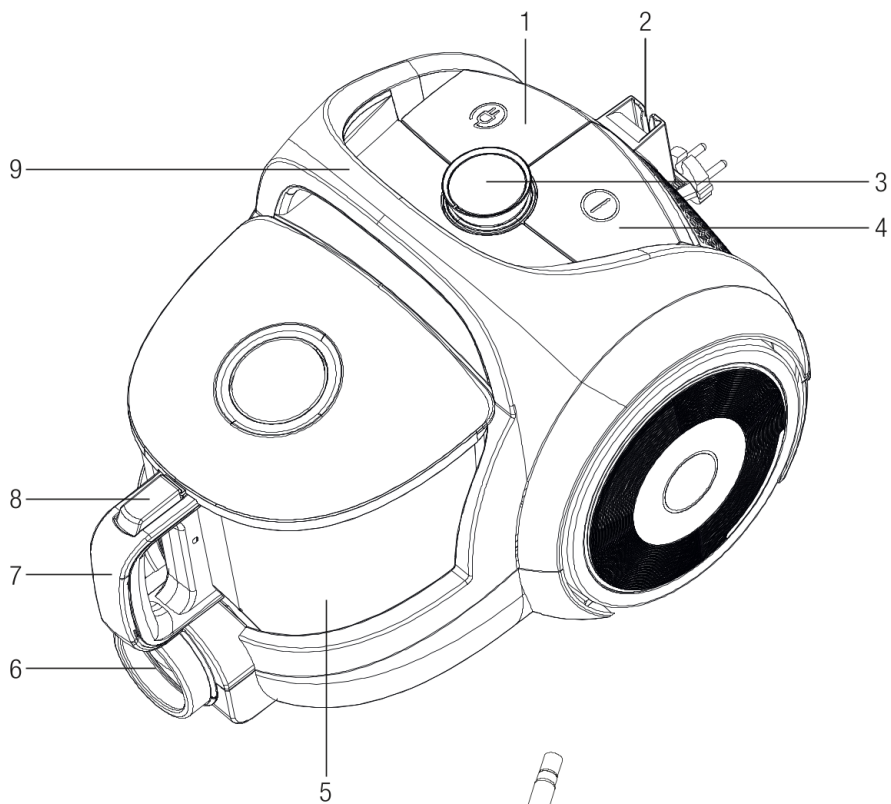
CS - PL - SK

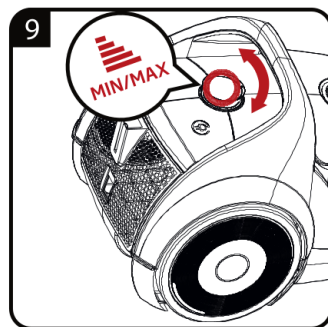
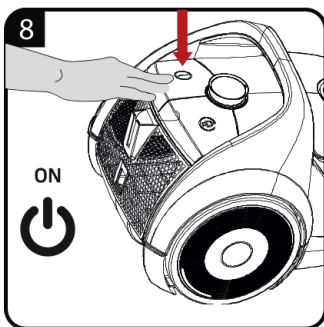
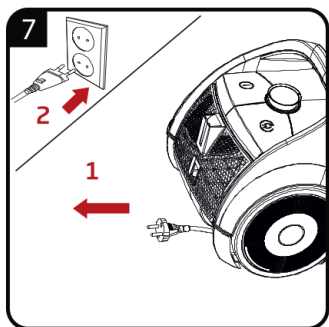
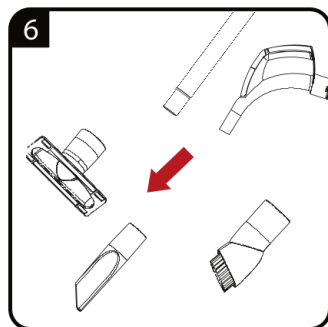
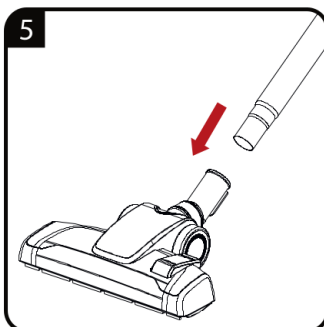
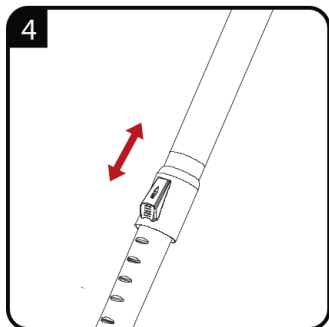
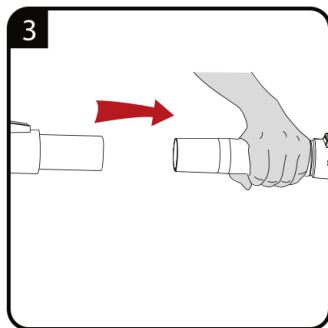
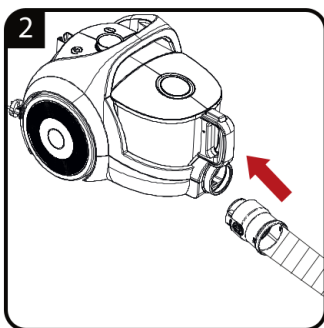
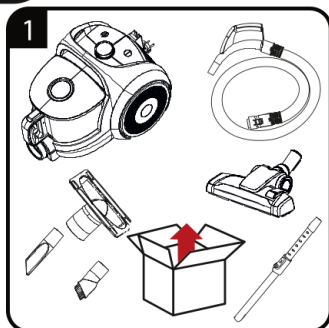


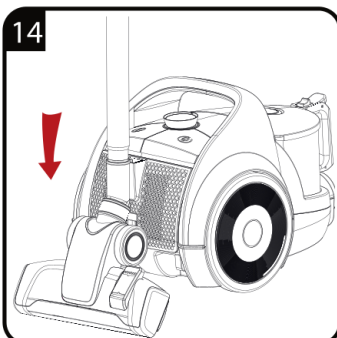
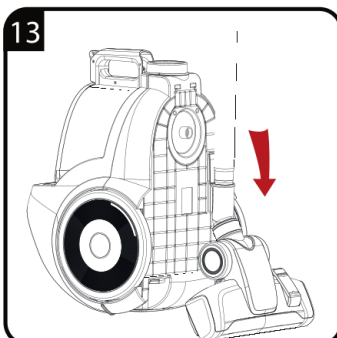
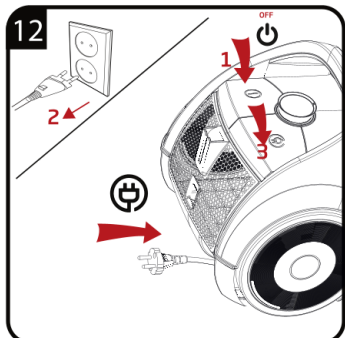
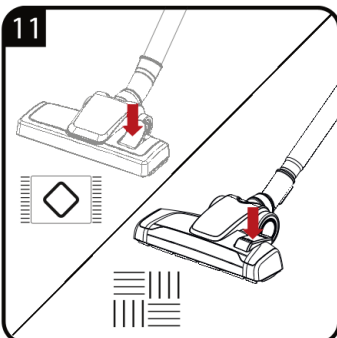
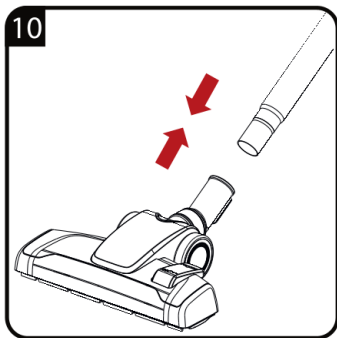
01M-GMS3730-0422-01

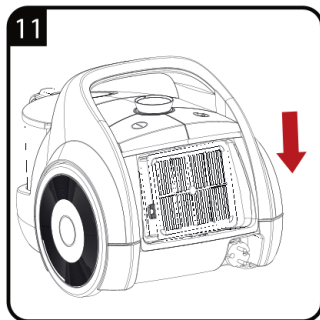
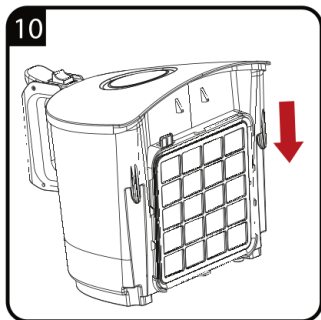
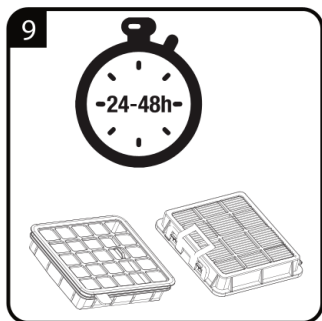
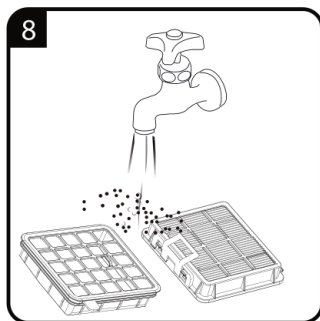
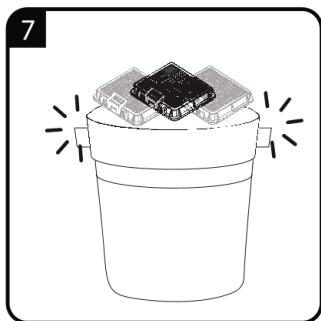
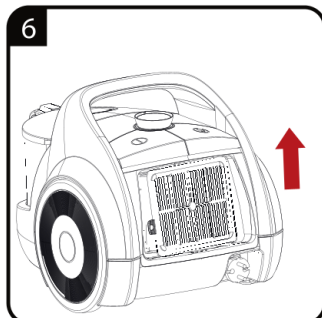
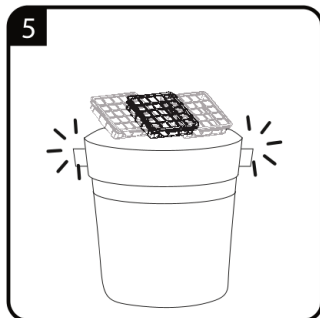
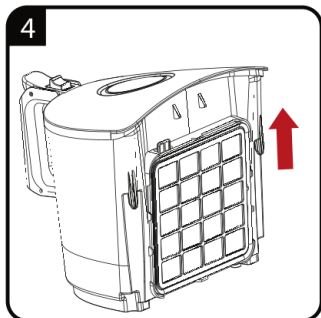
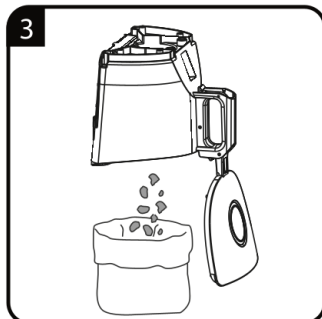
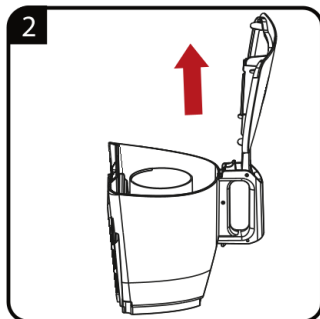
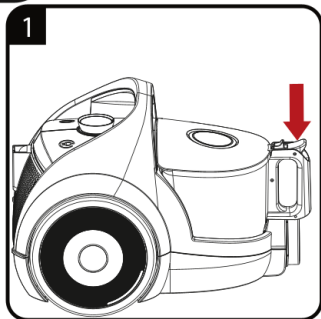
CONTENTS



ČEŠTINA	09-11
POLSKI	12-15
SLOVENČINA	16-20









		
CS	ÚKON	ČIŠTĚNÍ A PÉČE
PL	OPERACJA	CZYSZCZENIE I PIELĘGNACJA
SK	PREVÁDZKA	ČISTENIE A STAROSTLIVOSŤ

Nejprve si přečtěte tento návod, prosím!

Vážení zákazník,

Děkujeme Vám, že jste si zvolili spotřebič Grundig. Doufáme, že Vám výrobek, který byl vyroben kvalitně a moderními technologiemi, přinese to nejlepší. Přečtěte si proto pečlivě celý tento návod a veškerou doprovodnou dokumentaci ještě předtím, než začnete výrobek používat, a uschovejte je pro pozdější nahlédnutí. Pokud postoupíte produkt někomu jinému, předejte mu i tento návod. Postupujte podle všech upozornění a informací uvedených v návodu.

1. Tlačítko navíjení napájecího kabelu
2. Parkovací drážka pro parketové/kobercové kartáče
3. Knoflík nastavení sacího výkonu
4. Tlačítko ON / OFF
5. Nádoba na prach
6. Vstup hadice
7. Rukojeť nádoby na prach
8. Uvolňovací tlačítko nádoby na prach
9. Rukojeť na přepravu
10. Hadice
11. Teleskopická trubice
12. Hlavní kartáč
13. Prachový kartáč
14. Kartáč na čalounění
15. Štěrbínový nástroj

Význam symbolů

V různých částech tohoto návodu jsou použity tyto symboly.



Důležité informace a užitečné rady k použití.



UPOZORNĚNÍ: Upozornění na nebezpečné situace týkající se ochrany života a majetku.



Třída ochrany před úrazem elektrickým proudem.

Technické údaje

Napájení	: 230-V~ 50 Hz
Výkon	: 750 W
Kapacita prachu	: 2,7 L
Provozní poloměr	: 8,5 m
Filtr	: HEPA 13

Technické a konstrukční změny vyhrazeny.

Hodnoty, které jsou uvedeny v označení připojeném k vašemu spotřebiči nebo v jiných tištěných dokumentech dodaných s tímto spotřebičem, představují hodnoty, které byly získány v laboratorních podle příslušných norem. Tyto hodnoty se mohou lišit v závislosti na použití spotřebiče a okolních podmínkách.



RECYKLOVANÝ &
RECYKLOVATELNÝ
PAPÍR

Tento produkt byl vyroben v nejmodernějších ekologických a zařízeních.

1 Důležité bezpečnostní a ekologické pokyny

Tato část obsahuje bezpečnostní pokyny, které vám pomohou chránit se před rizikem zranění osob nebo poškození majetku.

Nedodržetím těchto pokynů ztrácíte platnost poskytnuté záruky.

1.1 Všeobecné bezpečnostní pokyny

- Toto zařízení je v souladu s mezinárodními bezpečnostními normami.
- Tento přístroj není určen pro použití osobami (včetně dětí) se sníženými fyzickými, smyslovými či duševními schopnostmi nebo osobami bez zkušeností a znalostí použití kromě těch, nad kterými je dohlíženo nebo kteří jsou naváděni osobou zodpovědnou za jejich bezpečnost.
- Spotřebič mohou používat děti od 8 let a osoby se sníženými fyzickými, smyslovými nebo mentálními schopnostmi, nebo osoby s nedostatečnými zkušenostmi a znalostmi, pokud mají nad sebou dohled nebo pokud byly vyškoleny ohledně bezpečného používání spotřebiče a pokud chápou možná rizika. S přístrojem si nesmí hrát děti.

Čištění a užitelskou údržbu nesmí provádět děti bez dozoru.

- Děti by měly být pod dohledem, aby si s přístrojem nehrály.
- Pokud je přírodní kabel poškozen, musí jej vyměnit výrobce nebo jeho zástupce nebo podobně kvalifikovaná osoba, aby se zabránilo riziku.
- Nepoužívejte ho, pokud je poškozen napájecí kabel nebo samotný spotřebič. Kontaktujte autorizovaný servis.
- Síťové napětí musí odpovídat údajům uvedeným na typovém štítku spotřebiče.
- Síťové napájení spotřebiče musí být zajištěno pojistkou minimálně 16 A.
- Nepoužívejte spotřebič s prodlužovacím kabelem.
- Abyste předešli poškození napájecího kabelu, dbejte na to, aby se nezasekl, nezkroutil nebo neodíral o ostré povrchy.
- Nedotýkejte se přístroje nebo jeho zástrčky, když je zapojen, pokud máte vlhké nebo mokré ruce.

1 Důležité bezpečnostní a ekologické pokyny

- Při odpojování přístroje ze zásuvky netahejte za napájecí kabel.
- Nevysávejte hořlavé materiály a při vysávání cigaretového popela se že je vychladlý.
- Nevysávejte vodu ani jiné tekutiny.
- Chraňte přístroj před deštěm, vlhkostí a zdroji tepla.
- Nikdy nepoužívejte přístroj na hořlavých nebo výbušných místech a materiálech nebo v jejich blízkosti.
- Před čištěním a údržbou spotřebič odpojte od elektrické sítě.
- Při čištění neponořujte přístroj ani jeho kabel do vody.
- Pravidelně kontrolujte hadici spotřebiče. Je-li poškozena, nepoužívejte jej a obraťte se na autorizovaný servis.
- Nepokoušejte se provádět rozebrání výrobku svépomocí.
- Používejte pouze originální díly nebo části doporučené výrobcem.
- Před čištěním nebo údržbou spotřebiče musíte vytáhnout zástrčku ze zásuvky.
- Pokud se intenzivně používá k čištění prachu, jako je cement nebo spárovací hmota, indikátor prachu se rozsvítí dříve, než je očekáváno, v takovém případě vyměňte sáček na prach, i když je prázdný.
- Nepoužívejte přístroj bez filtrů; jinak se může poškodit.
- Během používání vysavače chraňte prsty, vlasy a volný oděv od pohyblivých částí a otvorů
- Při vysávání schodů by měl být spotřebič umístěn pod uživatelem.
- Při skladování obalového materiálu jej uchovávejte mimo dosah dětí.

2. Informace

2.1 Oblasti použití příslušenství

Nástroj na čalounění: Záclony, polštáře, pohovky a potahové látky.

Štěrbínový nástroj: Těžko dostupná místa a úzké mezery.

Prachový kartáč: Citlivé rovné plochy, police na knihy, dřevěný nábytek.

2.2 Čištění a péče

Před čištěním přístroj vypněte a odpojte od sítě.

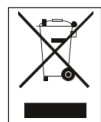
- K čištění spotřebiče nikdy nepoužívejte benzín, rozpouštědlo, abrazivní čisticí prostředky, kovové předměty ani tvrdé kartáče.



UPOZORNĚNÍ: K čištění spotřebiče nikdy nepoužívejte benzín, rozpouštědlo, abrazivní čisticí prostředky, kovové předměty ani tvrdé kartáče.

2.3 Dodržování směrnice OEEZ a odstranění odpadů výrobku

Tento výrobek splňuje požadavky směrnice WEEE EU (2012/19/EU). Na tomto produktu je zobrazen symbol klasifikace odpadu elektrických a elektronických zařízení (OEEZ).



Tento symbol znamená, že na konci své životnosti se tento výrobek nesmí likvidovat spolu s ostatním domovním odpadem. Použité zařízení se musí odnést na oficiální sběrné místo za účelem recyklace elektrických a elektronických zařízení. Chcete-li najít tato sběrná místa, obraťte se na místní úřady nebo na prodejce, u kterého byl produkt zakoupen. Každá domácnost plní důležitou úlohu při zhodnocování a recyklaci starých zařízení. Správná likvidace použitého spotřebiče pomáhá předcházet možným negativním následkům pro životní prostředí a lidské zdraví.

2.4 Soulad se směrnicí RoHS

Výrobek, který jste si zakoupili, vyhovuje směrnici EU RoHS (2011/65/EU). Neobsahuje škodlivé a zakázané látky uvedené ve směrnici.

2.5 Informace o balení



Obalové materiály výrobku jsou vyrobeny z recyklovatelných materiálů v souladu s našimi vnitrostátními předpisy o životním prostředí. Nevyhazujte obalové materiály spolu s domácími nebo jinými odpady. Vezměte je do sběrných míst pro obalové materiály určené místními orgány.

2.6 Skladování

- Pokud nechcete přístroj používat delší dobu, patrně ho uložte.
- Odpojte zástrčku přístroje.
- Držte přístroj mimo dosah dětí.

Przed rozpoczęciem użytkowania należy zapoznać się z instrukcją obsługi!

Szanowni Klienci,

Dziękujemy za wybór produktu Grundig. Mamy nadzieję, że wyrób ten, wyprodukowany z zapewnieniem wysokiej jakości przy użyciu najnowszych technologii, okaże się w pełni zadowolający. Przed użyciem urządzenia należy uważnie przeczytać całą instrukcję obsługi oraz towarzyszące jej dokumenty i zachować ją do wglądu na przyszłość. Przekazując wyrób innemu użytkownikowi, należy dołączyć również niniejszą instrukcję. Przestrzegaj wszystkich ostrzeżeń i informacji zawartych w instrukcji obsługi.

1. Przycisk zwijania przewodu zasilającego
2. Hak do zaczepiania szczotki do parkietów/dywanów
3. Przycisk regulacji mocy ssania
4. Przycisk ON/OFF
5. Pojemnik na kurz
6. Wlot węża
7. Uchwyt pojemnika na kurz
8. Przycisk zwalniania pojemnika na kurz
9. Rączka
10. Wąż
11. Rura teleskopowa
12. Główna szczotka
13. Szczotka do kurzu
14. Szczotka do tapicerki
15. Ssawka do szczelin

Znaczenie symboli

W niniejszej instrukcji stosuje się następujące symbole:



Ważne informacje i przydatne wskazówki dotyczące użytkowania.



OSTRZEŻENIE: Ostrzeżenia dotyczące sytuacji zagrażających bezpieczeństwu, życiu i mieniu.



Klasa ochronności przed porażeniem elektrycznym.

Dane techniczne

Zasilanie	: 230 V~ 50 Hz
Moc	: 750 W
Pojemność kurzu	: 2,7 L
Promień działania	: 8,5 m
Filtr	: HEPA 13

Zastrzega się prawo do wprowadzania modyfikacji konstrukcji i danych technicznych.

Wartości podane w oznaczeniach umieszczonych na tym urządzeniu lub w innych dostarczanych wraz z nim materiałach drukowanych uzyskano w warunkach laboratoryjnych zgodnie z obowiązującymi normami. Wartości te mogą się różnić w zależności od sposobu użytkowania urządzenia i warunków w jego otoczeniu.



**PAPIER POCHODZĄCY
Z RECYKLINGU
I NADAJĄCY SIĘ DO PO-
NOWNEGO RECYKLINGU**

Urządzenie zostało wyprodukowane w bezpiecznych dla środowiska, nowoczesnych zakładach.

Rozdział ten zawiera instrukcje bezpieczeństwa, które pomogą w uniknięciu obrażeń ciała lub uszkodzeń mienia.

Nieprzestrzeganie tych instrukcji spowoduje unieważnienie udzielonej gwarancji.

1.1 Ogólne zasady bezpieczeństwa

- Urządzenie jest zgodne z międzynarodowymi normami bezpieczeństwa.
- Urządzenie to nie jest przeznaczone do użytku przez osoby (w tym dzieci) upośledzone fizycznie, sensorycznie lub umysłowo, a także przez osoby niedysponujące dostatecznym doświadczeniem i wiedzą, chyba że zostaną one przyuczone i w pierwszym okresie użytkowania będą nadzorowane przez osobę odpowiedzialną za ich bezpieczeństwo.
- To urządzenie może być obsługiwane przez dzieci w wieku 8 lat i starsze, osoby niepełnosprawne fizycznie, psychicznie lub sensorycznie, a także osoby bez doświadczenia lub wiedzy w zakresie obsługi urządzenia, o ile znajdują się one pod nadzorem lub

zostały szczegółowo poinstruowane o bezpiecznym korzystaniu z urządzenia i potencjalnych zagrożeniach. Dzieci nie mogą bawić się tym urządzeniem.

Dzieci bez nadzoru nie mogą czyścić ani konserwować tego urządzenia.

- Dzieci nie należy pozostawiać bez opieki, aby mieć pewność, że nie będą się one bawić urządzeniem.
- W razie uszkodzenia przewodu zasilającego należy go wymienić u producenta, jego przedstawiciela lub u osoby o równoważnych kwalifikacjach, aby uniknąć niebezpieczeństwa.
- Nie używaj urządzenia, jeśli kabel zasilania lub wtyczka są uszkodzone. Skontaktuj się z autoryzowanym serwisem.
- Zasilanie z domowej sieci elektrycznej powinno być zgodne z informacjami podanymi na tabliczce znamionowej urządzenia.
- Zasilanie sieciowe urządzenia musi być zabezpieczone bezpiecznikiem minimum 16 A.
- Z urządzeniem nie należy używać przedłużaczy.
- Aby zapobiec uszkodzeniu

1 Ważne instrukcje dotyczące bezpieczeństwa i ochrony środowiska

przewodu zasilającego należy upewnić się, że nie zaklinował się, nie zgiął się ani nie zahaczyło ostre powierzchnie.

- Nie wolno dotykać urządzenia i jego wtyczki mokrymi ani wilgotnymi dłońmi, jeśli jest ono podłączone do zasilania.
- Nie należy wyjmować wtyczki z gniazdka ciągnąc za przewód zasilający.
- Nie odkurzać materiałów palnych, a podczas odkurzania popiołu z papierosów upewnić się, że jest on zimny.
- Nie odkurzać wody ani innych cieczy.
- Chronić urządzenie przed deszczem, wilgocią i źródłami ciepła.
- Nigdy nie używaj urządzenia w lub w pobliżu palnych, łatwopalnych miejsc lub materiałów.
- Przed przystąpieniem do czyszczenia i konserwacji urządzenia należy odłączyć je od zasilania.
- Nie zanurzać urządzenia ani przewodu zasilającego w wodzie w celu wyczyszczenia.
- Regularnie sprawdzaj wąż

urządzenia. Nie używaj go, jeśli jest uszkodzony i skontaktuj się z autoryzowanym serwisem.

- Nie należy próbować rozkładać tego urządzenia na części.
- Należy stosować wyłącznie oryginalne lub zalecane przez producenta części zamienne.
- Przed czyszczeniem lub konserwacją urządzenia należy wyjąć wtyczkę z gniazdka.
- Jeśli urządzenie jest intensywnie używane do czyszczenia pyłów takich jak cement lub fugi, wskaźnik zapylenia zapali się wcześniej niż oczekiwano, w takim przypadku należy wymienić worek na kurz, nawet jeśli jest pusty.
- Nie używać urządzenia bez filtrów. Może to spowodować jego uszkodzenie.
- Podczas używania odkurzacza należy trzymać palce, włosy i luźne elementy odzieży za dala od jego ruchomych części i otworów.
- Podczas odkurzania schodów urządzenie powinno znajdować się poniżej użytkownika.
- Opakowanie urządzenia należy przechowywać poza zasięgiem dzieci.

2 Informacje

2.1 Wykorzystanie akcesoriów

Ssawka do tapicerki: Zasłony, poduszki, sofy i tkaniny obiciowe.

Ssawka do szczelin: Trudno dostępne obszary i wąskie szczeliny.

Szczotka do kurzu: Wrażliwe powierzchnie płaskie, regały, drewniane meble.

2.2 Czyszczenie i konserwacja

Przed czyszczeniem należy wyłączyć urządzenie i wyciągnąć wtyczkę z gniazdka.

- Do czyszczenia urządzenia nie wolno używać benzyny, rozpuszczalników, szorstkich środków czyszczących, przedmiotów metalowych ani twardych szczotek.



OSTRZEŻENIE: Do czyszczenia urządzenia nie wolno używać benzyny, rozpuszczalników, szorstkich środków czyszczących, przedmiotów metalowych ani twardych szczotek.

2.3 Zgodność z dyrektywą WEEE i utylizacja produktu

Zakupione urządzenie jest zgodne z Dyrektywą WEEE UE (2012/19/UE). Produkt nosi symbol klasyfikacyjny dla zużytego sprzętu elektrycznego i elektronicznego (WEEE).



Ten symbol oznacza, że sprzęt nie może być umieszczany łącznie z innymi odpadami gospodarstwa domowego po okresie jego użytkowania. Zużyte urządzenie należy oddać do specjalnego

punktu zbiórki zużytego sprzętu elektrycznego i elektronicznego w celu utylizacji. Aby uzyskać informacje o punktach zbiórki w swojej okolicy należy skontaktować się z lokalnymi władzami lub punktem sprzedaży tego produktu. Gospodarstwo domowe spełnia ważną rolę w przyczynianiu się do ponownego użycia i odzysku zużytego sprzętu.

Odpowiednie postępowanie ze zużytym sprzętem zapobiega potencjalnym negatywnym konsekwencjom dla środowiska naturalnego i ludzkiego zdrowia.

2.4 Zgodność z dyrektywą RoHS

Zakupiony produkt jest zgodny z Dyrektywą RoHS UE (2011/65/UE). Nie zawiera szkodliwych i zakazanych materiałów, podanych w tej dyrektywie.

2.5 Informacje o opakowaniu



Opakowanie urządzenia zostało wytworzone z materiałów nadających się do recyklingu zgodnie z naszymi krajowymi przepisami dotyczącymi ochrony środowiska. Nie wyrzucaj opakowania razem z odpadami domowymi lub innymi odpadami. Należy je dostarczyć do punktów odbioru materiałów opakowaniowych wyznaczonych przez władze lokalne.

2.6 Przechowywanie

- Jeśli urządzenie nie będzie używane przez dłuższy czas, należy je starannie przechowywać.
- Upewnij się, że urządzenie jest odłączone od sieci.
- Urządzenie należy trzymać poza zasięgiem dzieci.

Najprv si prečítajte tento návod, prosím!

Vážení zákazníci,

Ďakujeme Vám, že ste si zvolili spotrebič Grundig. Dúfame, že z vášho produktu, ktorý bol vyrobený pomocou vysoko kvalitnej a najmodernejšej technológie, získate najlepšie výsledky. Z tohto dôvodu si pred použitím zariadenia pozorne prečítajte celú používateľskú príručku a všetky ďalšie sprievodné dokumenty a uschovajte ich ako referenciu pre budúce použitie. Ak produkt odovzdáte niekomu inému, odovzdajte mu tiež návod na použitie. Postupujte podľa všetkých varovaní a informácií uvedených v používateľskej príručke.

1. Tlačidlo na navíjanie napájacieho kábla
2. Parkovacia drážka pre parketové/kobercové kefy
3. Tlačidlo nastavenia sacieho výkonu
4. Tlačidlo ON/OFF
5. Nádoba na prach
6. Prívod hadice
7. Rukoväť nádoby na prach
8. Uvoľňovacie tlačidlo nádoby na prach
9. Rukoväť na prepravu
10. Hadica
11. Teleskopická trubica
12. Hlavná kefa
13. Prachová kefa
14. Kefa na čalúnenie
15. Štrbinový nástroj

Významy symbolov

V rôznych častiach tohto návodu sa používajú nasledovné symboly:



Dôležité informácie a užitočné rady o použití.



VAROVANIE: Varovanie pred nebezpečnými situáciami v súvislosti so bezpečnosťou života a majetku.



Trieda ochrany pred úrazom elektrickým prúdom.

Technické údaje

Napájanie	: 230V~ 50 Hz
Výkon	: 750 W
Kapacita prachu	: 2,7 L
Prevádzkový polomer	: 8,5 m
Filter	: HEPA 13

Právo na technické zleny a na zmeny dizajnu sú vyhradené.

Hodnoty, ktoré sú deklarované v označení umiestnenom na vašom spotrebiči alebo v iných ním dodaných tlačených dokumentoch, predstavujú hodnoty, ktoré boli získané v laboratóriách podľa príslušných noriem. Tieto hodnoty sa môžu líšiť v závislosti od používania prístroja a okolitých podmienok.



RECYKLOVANÝ &
RECYKLOVATEĽNÝ
PAPIER

Tento produkt bol vyrobený v najmodernejších ekologických a zariadeniach.

1 Dôležité bezpečnostné a environmentálne pokyny

Táto časť obsahuje bezpečnostné pokyny, ktoré vám pomôžu chrániť sa pred rizikami zranenia osôb alebo poškodenia majetku.

Nedodržaním týchto pokynov strácate platnosť poskytnutej záruky.

1.1 Všeobecné bezpečnostné pokyny

- Toto zariadenie je v súlade s medzinárodnými bezpečnostnými normami.
 - Tento spotrebič nie je určený pre používanie osobami (vrátane detí) s obmedzenými fyzickými, zmyslovými alebo duševnými schopnosťami, alebo nedostatkom skúseností a znalostí, pokiaľ nie sú pod dohľadom alebo im neboli dané inštrukcie týkajúce sa použitia prístroja osobou zodpovednou za ich bezpečnosť.
 - Tento spotrebič môžu používať deti vo veku od 8 rokov a osoby s obmedzenými fyzickými, zmyslovými alebo duševnými schopnosťami, alebo nedostatkom skúseností a znalostí, pokiaľ sú pod dohľadom alebo im boli dané inštrukcie týkajúce sa použitia prístroja osobou zodpovednou za ich bezpečnosť. Deti sa so spotrebičom nesmú hrať.
- Čistenie a údržbu nesmú vykonávať deti bez dozoru.
- Deti by mali byť pod dozorom, aby sa nehrali s týmto prístrojom.
 - Ak je napájací kábel poškodený, musí byť vymenený výrobcom, technikom alebo podobne kvalifikovanou osobou, aby nedošlo k úrazu.
 - Nepoužívajte ho, ak je poškodený napájací kábel alebo samotný spotrebič. Kontaktujte autorizovaný servis.
 - Sieťové napätie musí zodpovedať údajom uvedeným na typovom štítku spotrebiča.
 - Sieťové napájanie spotrebiča zabezpečte minimálne 16 A poistkou.
 - Nepoužívajte spotrebič s predlžovacím káblom.
 - Aby ste predišli poškodeniu napájacieho kábla, dbajte na to, aby sa nezasekol, neskrútil alebo neodieral o ostré povrchy.
 - Nedotýkajte sa prístroja alebo jeho zástrčky, keď je zapojený, ak máte vlhké alebo mokré ruky.

1 Dôležité bezpečnostné a environmentálne pokyny

- Pri odpájaní prístroja zo zásuvky neťahajte za napájací kábel.
- Nevysávajte horľavé materiály a pri vysávaní cigaretového popola sa uistite že je vychladnutý.
- Nevysávajte vodu ani iné tekutiny.
- Chráňte prístroj pred dažďom, vlhkosťou a zdrojmi tepla.
- Nikdy nepoužívajte prístroj na horľavých alebo výbušných miestach a materiáloch alebo v ich blízkosti.
- Pred čistením a údržbou spotrebič odpojte od elektrickej siete.
- Pri čistení neponárajte prístroj ani jeho kábel do vody.
- Pravidelne kontrolujte hadicu spotrebiča. Ak je poškodený, nepoužívajte ho a obráťte sa na autorizovaný servis.
- Prístroj svojpomocne nerozoberajte.
- Používajte výlučne originálne diely alebo diely odporúčané výrobcom.
- Pred čistením alebo údržbou spotrebiča musíte vytiahnuť zástrčku zo zásuvky.
- Ak sa intenzívne používa na čistenie prachu, ako je cement alebo škárovacia hmota, indikátor prachu sa rozsvieti skôr, ako je očakávané, v takom prípade vymeňte vrečko na prach, aj keď je prázdne.
- Nepoužívajte prístroj bez filtrov; inak sa môže poškodiť.
- Počas používania vysávača chráňte prsty, vlasy a voľný odev od pohyblivých častí a otvorov
- Pri vysávaní schodov by mal byť spotrebič umiestnený pod používateľom.
- Pri skladovaní obalového materiálu ho uchovávajte mimo dosahu detí.

2.1 Oblasť použitia príslušenstva

Nástroj na čalúnenie: Závesy, vankúše, pohovky a poťahové látky.

Štrbinový nástroj: Ťažko dostupné oblasti a úzke medzery.

Prachová kefa: Citlivé ploché plochy, police na knihy, drevený nábytok.

2.2 Čistenie a údržba

Pred čistením prístroj vypnite a odpojte od siete.

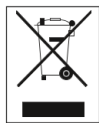
- Na čistenie spotrebiča nikdy nepoužívajte benzín, rozpúšťadlo, abrazívne čistiace prostriedky, kovové predmety ani tvrdé kefy.



VAROVANIE: Na čistenie spotrebiča nikdy nepoužívajte benzín, rozpúšťadlo, abrazívne čistiace prostriedky, kovové predmety ani tvrdé kefy.

2.3 Súlad so smernicou OEEZ a Odstránenie odpadov

Tento výrobok spĺňa požiadavky smernice OEEZ EU (2012/19/EU). Tento výrobok je označený klasifikačným symbolom pre odpad z elektrických a elektronických zariadení (WEEE).



Tento symbol znamená, že na konci svojej životnosti sa tento výrobok nesmie likvidovať spolu s ostatným domovým odpadom. Použitie zariadenie sa musí odniesť na oficiálne zberné miesto

na recykláciu elektrických a elektronických zariadení. Ak chcete nájsť tieto systémy zberu, obráťte sa na miestne úrady alebo predajcu, kde bol produkt zakúpený. Každá domácnosť plní dôležitú úlohu pri zhodnocovaní a recyklácii starých zariadení. Správna likvidácia použitého spotrebiča pomáha predchádzať možným negatívnym následkom pre životné prostredie a ľudské zdravie.

2.4 Súlad so smernicou RoHS

Vami zakúpený produkt spĺňa požiadavky smernice RoHS EÚ (2011/65/EÚ). Neobsahuje škodlivé a zakázané látky uvedené v smernici.

2.5 Informácie o balení.



Obalové materiály výrobku sú vyrobené z recyklovateľných materiálov v súlade s našimi národnými predpismi o životnom prostredí. Nevyhadzujte obalové materiály spolu s domácimi alebo inými odpadmi. Vezmite ich do zberných miest pre obalové materiály určené miestnymi orgánmi.

2.6 Skladovanie

- Ak nechcete prístroj dlhšiu dobu používať, opatrne ho uložte.
- Odpojte zástrčku prístroja.
- Uchovávajte prístroj mimo dosahu detí.

Beko Grundig Deutschland GmbH
Thomas-Edison-Platz 3
63263 Neu-Isenburg

www.grundig.com