

NÁVOD K POUŽITÍ

SE9150 / SE9155

SE9180 / SE9185



SINGER®

DŮLEŽITÉ BEZPEČNOSTNÍ POKYNY

Při používání elektrických přístrojů by měla být vždy dodržována základní bezpečnostní opatření, včetně následujících:

Před použitím tohoto šicího stroje si přečtěte veškeré pokyny.

Pokyny uchovávejte na vhodném místě poblíž šicího stroje. Pokud šicí stroj předáváte třetí osobě, nezapomeňte spolu s ním předat také tyto pokyny.

POZOR – JAK SNÍŽIT NEBEZPEČÍ ÚRAZU ELEKTRICKÝM PROUDEM:

Šicí stroj nesmí být nikdy ponechán bez dozoru, je-li zapojen do sítě. Elektrická zásuvka, do které je stroj zapojen, musí být snadno přístupná. Odpojte šicí stroj od elektrické zásuvky vždy ihned po použití, před čištěním, sejmutím krytů, mazáním a před prováděním jakýchkoli servisních úprav uvedených v návodu k použití.

VAROVÁNÍ – JAK SNÍŽIT NEBEZPEČÍ POPÁLENÍ, POŽÁRU, ÚRAZU ELEKTRICKÝM PROUDEM NEBO PORANĚNÍ:

- Tento šicí stroj je určen pro dospělé osoby. Tento stroj smějí používat (i) děti od 8 do 12 let pouze pod dohledem dospělého a (ii) osoby s omezenými fyzickými, smyslovými nebo duševními schopnostmi nebo s nedostatečnými zkušenostmi a znalostmi, pokud byly seznámeny s bezpečným používáním stroje a jsou si vědomy příslušných rizik. Čištění a uživatelskou údržbu nesmí provádět děti, pokud nejsou pod dohledem. Tento stroj není hračka. Stroj nesmí používat děti mladší 8 let.
- Nepoužívejte šicí stroj jako hračku. Pokud šicí stroj používají děti nebo pokud jsou v jeho blízkosti, musejí být pod dozorem.
- Tento šicí stroj používejte pouze k zamýšleným účelům popsáným v tomto návodu. Používejte pouze příslušenství doporučené výrobcem, které je uvedeno v tomto návodu.
- Se šicím strojem nikdy nepracujte, pokud má poškozený napájecí kabel nebo zástrčku nebo pokud nepracuje správně, byl poškozen, upadl na zem nebo spadl do vody. Šicí stroj předejte nejbližšímu autorizovanému prodejci nebo servisnímu středisku ke kontrole, opravě a seřízení elektrických či mechanických částí.
- Šicí stroj nikdy nepoužívejte se zakrytými vzduchovými průduchy. Větrací otvory šicího stroje a nožní ovladač udržujte čisté, bez nahromaděných zbytků vláken, prachu a kousků látek.
- Udržujte ruce v bezpečné vzdálenosti od všech pohybujiících se částí. Je nutné dbát zvýšené pozornosti zejména v blízkosti jehly šicího stroje.
- Vždy používejte vhodnou stehovou desku. Nevhodná stehová deska může způsobit zlomení jehly.
- Nepoužívejte ohnuté jehly.
- Při šití za látku netahejte ani na ni netlačte. Mohlo by dojít k vychýlení jehly a jejímu následnému zlomení.
- Používejte ochranné brýle.
- Při veškerých pracích v oblasti kolem jehly, například při navlékání jehly, výměně jehly, navlékání cívky spodní nitě nebo výměně přítlačné patky atd., šicí stroj vždy vypněte („0“).
- Do žádného otvoru nevkládejte ani nevhazujte žádné předměty.
- Šicí stroj nepoužívejte venku.
- Se šicím strojem nepracujte na místech, kde se používají aerosolové prostředky (spreje), ani na místech, kde se pracuje s technickými plyny.
- Před odpojením šicího stroje přepněte všechny ovládací prvky do polohy vypnuto („0“) a poté vyjměte zástrčku ze zásuvky.
- Zástrčku nikdy neodpojujte taháním za kabel. Při odpojování uchopte napájecí kabel za zástrčku, nikoli za kabel.

- Nožní ovladač slouží k ovládání šicího stroje. Na nožní ovladač nikdy nepokládejte žádné předměty.
- Nikdy nepoužívejte stroj, pokud je mokrá.
- Je-li osvětlovací LED lampa poškozená nebo rozbitá, musí její výměnu provést výrobce, servisní technik nebo podobně kvalifikovaná osoba, aby se zabránilo vzniku nebezpečné situace.
- Je-li napájecí kabel propojený s nožním ovladačem poškozený, jeho výměna musí být provedena výrobcem, servisním technikem nebo podobně kvalifikovanou osobou, aby se zabránilo vzniku nebezpečné situace.
- Hladina hluku za běžných provozních podmínek nepřekračuje 76 dB (A).
- Stroj se smí používat pouze s nožním ovladačem typu 33911.00025 vyrobeným společností Shang Gong Group Co., Ltd. v závodě na domácí šicí stroje v čínské provincii Ťiang-su.

TENTO NÁVOD PEČLIVĚ USCHOVEJTE

Prohlášení o rušení podle úřadu FCC (Federal Communication Commission)

Pro USA a Kanadu

Odpovědná strana: Singer Sourcing Limited LLC
1714 Heil Quaker Boulevard, Suite 130, LaVergne, TN
37086

Název produktu: SINGER® SE9150 / SE9155 / SE9180 / SE9185


Toto zařízení splňuje část 15 pravidel FCC. Na provoz se vztahují následující podmínky: (1) Toto zařízení nesmí způsobovat škodlivé rušení a (2) toto zařízení musí akceptovat jakékoli rušení přicházející zvenčí včetně takového rušení, které by mohlo způsobit nežádoucí činnost.

Aby byly splněny požadavky radiofrekvenční expozice, musí být při provozu zařízení dodržována mezi tímto zařízením a osobami oddělovací vzdálenost 20 cm (8") nebo více. Aby bylo zajištěno dodržování směrnice, není doporučen provoz na kratší vzdálenosti. Integrovaná anténa použitá pro vysílač nesmí být umístěna spolu s jakoukoliv jinou anténou nebo vysílačem.

Toto zařízení bylo testováno a shledáno odpovídající limitům pro digitální zařízení třídy B podle části 15 pravidel FCC. Tyto limity jsou nastaveny tak, aby zajišťovaly odpovídající ochranu proti škodlivému rušení při instalaci v domácím prostředí. Toto zařízení generuje, využívá a může vyzařovat energii rádiové frekvence, a pokud není instalováno a používáno v souladu s pokyny, může způsobit škodlivé rušení dalším radiokomunikacím. Přesto není zaručeno, že nemůže při určitém typu instalace dojít k rušení. Pokud toto zařízení způsobí škodlivé rušení rádiového nebo televizního příjmu, což lze zjistit vypnutím a zapnutím zařízení, uživateli se doporučuje pokusit se upravit rušení jedním z následujících způsobů:

- Přemístěte nebo jinak nastavte anténu pro příjem.
- Zvyšte vzdálenost oddělující zařízení od přijímače.
- Připojte zařízení do výstupu na jiném obvodu, než k jakému je připojen přijímač.
- Porad'te se s autorizovaným prodejcem zařízení SINGER® nebo se zkušeným technikem specializujícím se na rádio/televizi.

Musí být použit dodaný propojovací kabel, aby bylo zajištěno dodržení limitů pro digitální zařízení třídy B.

 *Jakékoliv změny nebo úpravy, které nebyly výslovně schváleny stranou odpovědnou za dodržování předpisů, mohou zrušit platnost oprávnění uživatele provozovat toto zařízení.*

Prohlášení o shodě

VSM Group AB Soldatorpsgatan 3, SE-554 74 Jönköping, Švédsko prohlašuje, že výrobek:

Domácí šicí stroj SINGER® SE9150 / SE9155 / SE9180 / SE9185 splňuje veškeré požadavky následujících směrnic EU:

- Směrnice 2014/35/EU o dodávání elektrických zařízeních určených pro používání v určitých mezích napětí na trh
- Směrnice 2014/30/EU o elektromagnetické kompatibilitě
- Směrnice 2011/65/EU o omezení používání některých nebezpečných látek v elektrických a elektronických zařízeních

a že byly použity příslušné harmonizované normy:

- EN 60335-1:2012, A13:2017, A1:2019, A2:2019, A14:2019, A15:2021
- EN 60335-2-28:2003, A1:2008, A11:2018
- EN 62233:2008
- EN 50014-1:2021
- EN 55014-2:2021
- EN 61000-3-2:2019, A1:2021
- EN 61000-3-3:2019, A1:2019
- EN 63000
- EN 301 489-17 V3.2.0
- EN 301 489-1 V3.2.3
- EN 300 328 V2.2.2

Jönköping, leden 2023

Carsten Raunsgaard

Manažer pro zajištění souladu s předpisy

OBSAH

ÚVOD	1	Dotykový displej	25
Určený účel	1	Základní funkce	25
Popis stroje	1	OK	25
Popis oblasti kolem jehly	2	Zrušit	25
Pravá strana	2	Zavřít	25
Horní část stroje	2	Nastavení	25
Popis příslušenství	3	Nastavení	26
Dodávané příslušenství (nezobrazené)	3	Nastavení stroje	26
Doplňkové příslušenství	3	Jazyk	26
Přítlačné patky	4	Ukládání z USB	26
Tlačítka funkcí	5	Ukládání na USB	26
Tlačítko zpětného chodu	5	Firmware	26
Tlačítko start/stop	5	Zamčení displeje	26
Zvednutí/spuštění jehly	5	Nastavení	26
Páčka pro regulaci rychlosti	5	Výběr vyšívacího rámečku	26
Funkce odstřížení	5	Vymazání mezipaměti stahování	26
Základní gesta pro dotykovou obrazovku	5	Obnovení do továrního nastavení	27
Popis stehů	6	Předzdvíha šicího stroje (<i>pouze pro modely SE9180 a SE9185</i>)	27
Užitkové stehy	6	Nastavení vyšívání a šití	27
Popis menu stehů	9	Aktivace spořiče obrazovky (min)	27
PŘÍPRAVA	10	Zvuk	27
Vybalení stroje a vyšívací jednotky	10	Detekce přetržení nitě	27
Připojení k síti	10	Automatický odstříhovač nitě	27
Uložení stroje po dokončení šití	10	Poloha jehly	27
USB porty	11	Aktualizace firmwaru pomocí USB zařízení	28
Volné rameno / odnímatelná přihrádka na příslušenství	11	Pouze pro modely SE9150 a SE9155	28
Páčka přítlačné patky	11	Sít' Wi-Fi a služby mySewnet	29
Odstříhovač nitě	11	Pouze pro modely SE9180 a SE9185	29
Senzor nitě	11	Úvod k síti Wi-Fi	29
Kolíky na cívku	12	Začínáme se sítí Wi-Fi	29
Zarážka cívky	12	Jiná síť	29
Nitě	13	Aktualizace firmwaru pomocí sítě Wi-Fi	29
Stabilizátory	14	Volný software (PC a MAC)	30
Jehly	15	mySewnet cloud	30
Důležité informace k jehlám	15	Aplikace	30
Výměna jehly	16	Web mySewnet	30
Volba vhodné jehly – velikost, látka, nit	16	Knihovna mySewnet	30
Navíjení cívky spodní nitě	17	Připojení ke službě mySewnet na vašem šicím stroji	31
Vložení cívky spodní nitě	17	Využití místa v mySewnet cloudu	31
Navlékání nitě do stroje	18	Knihovna mySewnet na vašem šicím stroji	31
Navlékač jehly	19	Šití	32
Tipy a rady pro navlékání	19	Režim šití – popis	32
Napětí nitě	20	Co je steh?	33
Šití bez zubů podavače	20	Výběru stehu nebo písmena	33
Výměna přítlačné patky	21	Vytvoření sekvence	33
Přípevnění vyšívací patky	21	Volba látky	34
Příprava na vyšívání	22	Tkaná nebo pletená	34
Vyšívací jednotka	22	Nastavení stehů	34
Popis vyšívacího rámu	22	Šířka stehu	35
Vyšívací patka	22	Délka stehu	35
Vzory	23	Polohování jehly/stehu	35
Připojení vyšívací jednotky	23	Zapošití (ukončovací steh)	35
Odejmutí vyšívací jednotky	23	Zrcadlové stehy	36
Vypnutí látky ve vyšívacím rámečku	24	Vyvážení stehu	36
Nasazení nebo sejmutí vyšívacího rámečku	24	Volný pohyb	36
		Základní techniky šití	37

Šev.....	37
Začínáme šít – rovný steh	37
Změna polohy jehly	37
Změna směru šití.....	38
Ukončení šití.....	38
Šev a obnitkování.....	38
Slepý lem	39
Látání a opravování.....	39
Opravování velkých děr	39
Opravování trhlin.....	39
Jednokroková knoflíková dírka.....	40
Všívání zipů.....	41
Středový zip	41
Vyskakovací zprávy při šití	42

Vyšívání..... 43

Začínáme s vyšíváním.....	43
Režim vyšívání – popis.....	43
Načtení vzoru	43
Vytvoření vyšívaného textu	44
Správce souborů	44
Vymazat.....	44
Úprava výšivek – popis.....	45
Celkový počet stehů v kombinaci vzoru	45
Pole s ovládacími tlačítky	45
Otočit	46
Úprava barvy nití / barvy pozadí.....	46
Vymazat.....	46
Výběr vyšívacího rámečku	47
Velikost	47
Zrcadlový steh stranově obrácený.....	47
Uložit vzor.....	47
Příliš malý vyšívací rámeček	47
Vyšívání výšivky	47
Výběr více vzorů.....	48
Téměř prázdná cívka spodní nitě	48
Zvuk	48
Pozor!	48
Uložit vzor.....	49
Vyskakovací zprávy při editaci výšivek.....	49
Uložení vzoru do mySewnet cloudu	50
<i>Pouze pro modely SE9180 a S9185</i>	<i>50</i>
<i>Odeslat vzor Pouze pro modely SE9180 a S9185</i>	<i>50</i>
<i>Knihovna mySewnet (pouze pro modely SE9180 a SE9185).....</i>	<i>51</i>

Vyšívání výšivky

Vyšívání výšivky – popis	52
Spuštění/přerušení	52
Barevné bloky nití	53
Počet stehů v aktuálním barevném bloku.....	53
Návrat k úpravě výšivek	53
Krok steh po stehu / přejít na steh.....	53
Umístění vzoru	54
Kontrola rohů.....	54
Vyskakovací zprávy při vyšívání výšivky	54

ÚDRŽBA

Čištění šicího stroje	55
Čištění prostoru kolem cívky spodní nitě.....	55
Čištění pod prostorem kolem cívky spodní nitě.....	55
Odstraňování závad	56
Servis.....	61
Neoriginální díly a příslušenství	61
Technické údaje	61
Domácí šicí stroj	61

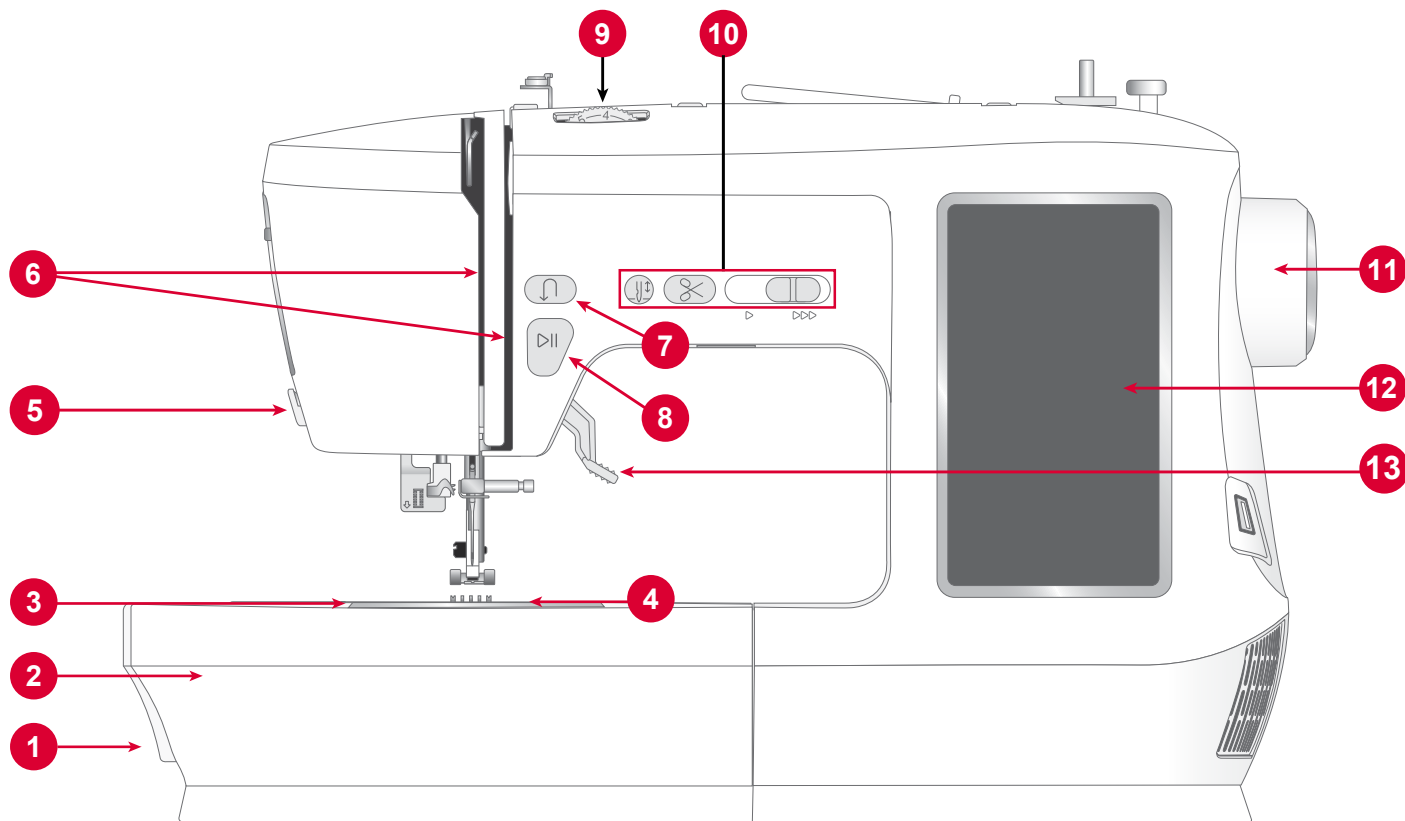
ÚVOD

Určený účel

V tomto návodu je popsán optimální způsob použití a údržba. Tento výrobek není určen pro průmyslové nebo komerční použití.

Další informace dle regionů jsou k dispozici na webu www.singer.com.

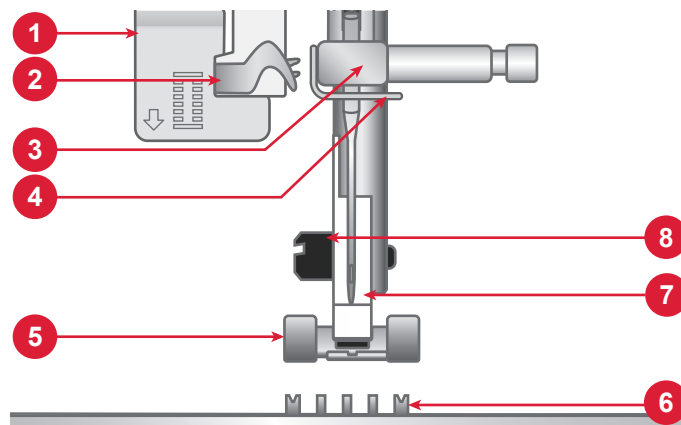
Popis stroje



- 1. Páčka zubů podavače** – Posunem ze strany na stranu můžete vysunout nebo zasunout zuby podavače. Umístěna na zadní straně volného ramene, viz strana 20.
- 2. Přihrádka na příslušenství / volné rameno** – Poskytuje rovný povrch při šití a umožňuje skladování příslušenství. Vyjměte zásobník příslušenství, chcete-li použít volné rameno, které usnadňuje šití, např. lemů nohavic nebo rukávů.
- 3. Stehová deska** – Vytváří rovnou plochu kolem přítlačné patky pro šití. Vodička označují jednotlivé záložky stehů a používají se k navádění látky při šití.
- 4. Kryt cívky spodní nitě** – Chrání cívku spodní nitě při šití. Zatláče na páčku vedle krytu pro otevření.
- 5. Odstříhovač nitě** – Pro odstříhnutí konců nitě na konci šití.
- 6. Navlékací drážky** – Dráha vedení nitě s napínacími kotouči a pákou.
- 7. Tlačítko zpětného chodu** – Stisknutím a podržením můžete šít v opačném směru, například při zapošívání začátku a konce švu. *K dispozici je pouze rovný steh a klikatý steh, viz strana 5.*
- 8. Tlačítko start/stop** – Stisknutím spustíte a zastavíte šití bez použití nožního ovladače.
- 9. Číselník napětí nitě** – Umožňuje nastavení požadovaného napětí pro steh, nit a látku.
- 10. Prvky pro ovládání stroje** – Funkce používané k pohodlnějšímu šití (viz strana 5).
- 11. Ruční kolečko** – Umožňuje ručně ovládat pohyb jehly a napínací páčky nitě.
- 12. Dotyková obrazovka** – Umožňuje prohlížet a ovládat všechny funkce, které váš šicí stroj nabízí.
- 13. Páčka přítlačné patky** – Slouží ke zvedání a spuštění přítlačné patky.

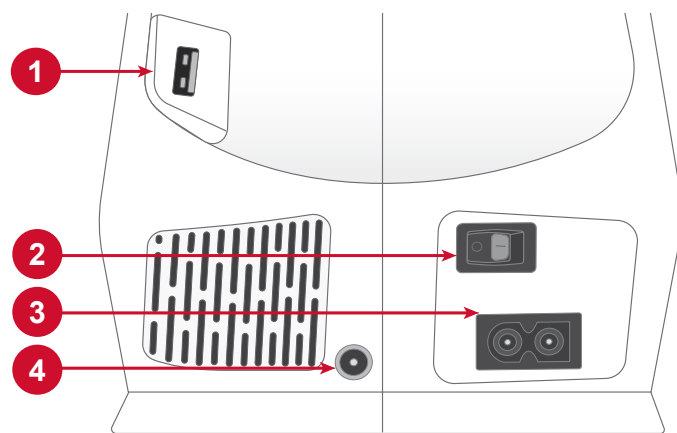
Popis oblasti kolem jehly

1. **Páčka na knoflíkové dírky** – Používá se při obšívání knoflíkových dírek.
2. **Zabudovaný navlékač jehly** – Umožňuje rychle a snadno navléknout jehlu.
3. **Zástrčka na jehlu se šroubkem svorky jehly** – Zajišťuje jehlu.
4. **Vodič nitě u jehly** – Pomáhá vést nit při šití.
5. **Přítlačná patka** – Přidrží látku k zubům podavače, které při šití vtahují látku pod patku.
6. **Zuby podavače** – Posunují látku pod přítlačnou patkou při šití.
7. **Kloub přítlačné patky** – Drží přítlačnou patku.
8. **Šroub držák přítlačné patky** – Povolení umožňuje vyjmout držák přítlačné patky.



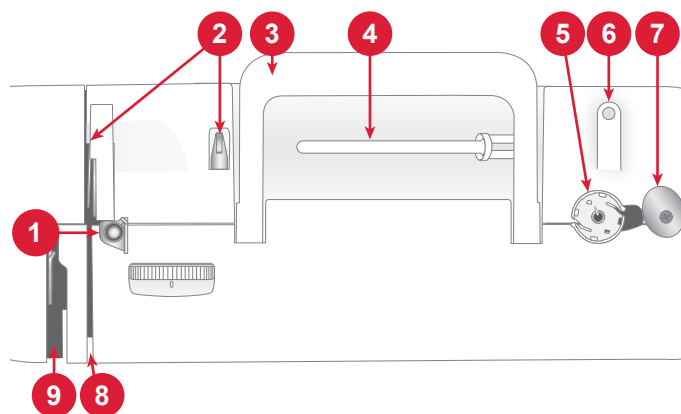
Pravá strana

1. Integrovaný USB port
2. Spínač zapnutí/vypnutí
3. Zásuvka pro napájecí kabel
4. Zásuvka pro nožní ovladač



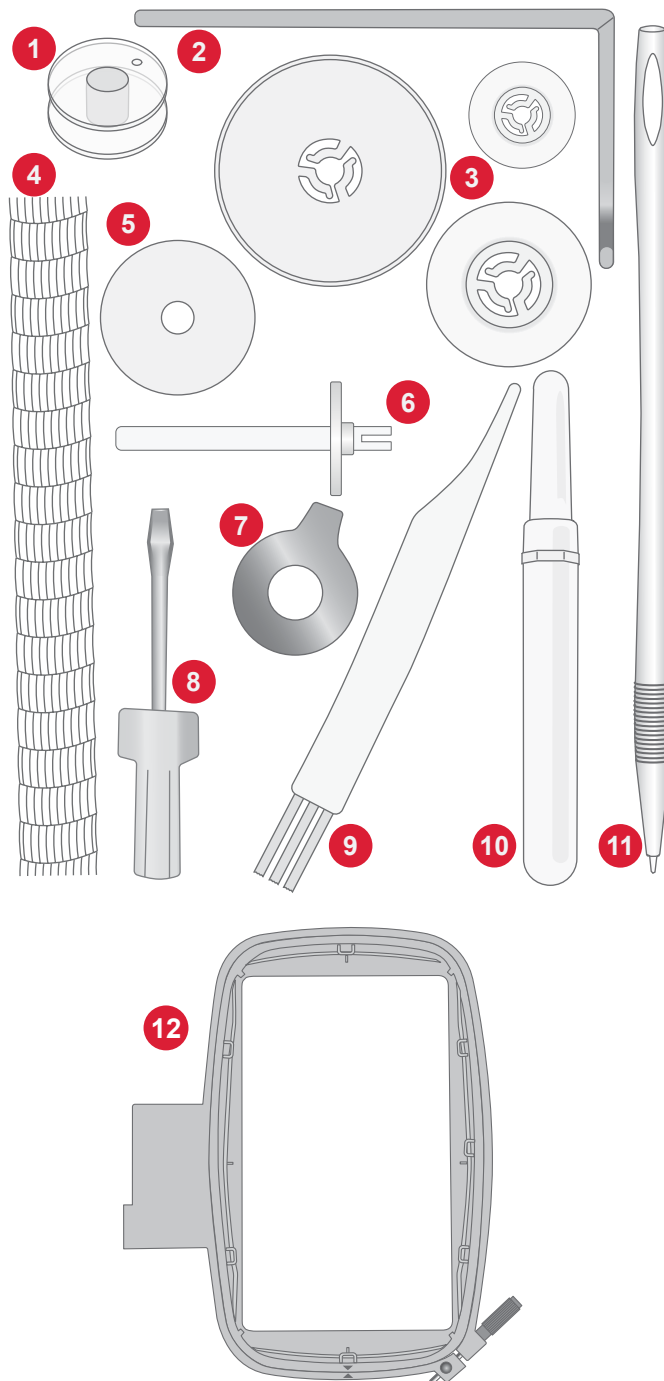
Horní část stroje

1. Napínací kotouč navíječe cívky spodní nitě
2. Vedení niti
3. Páčka
4. Kolík na hlavní cívku
5. Navíječ cívky spodní nitě
6. Otvor pro kolík pomocné cívky
7. Páčka navíječe cívky spodní nitě
8. Napínací kotouč
9. Navíjecí páčka nitě



Popis příslušenství

1. Cívky spodní nitě (3 ks)
2. Vodítko pro lemování a prošívání
3. Zarážka cívky (3 ks), malá, středně velká
4. Síťka na nitě
5. Plstěná podložka
6. Kolík pomocné cívky
7. Univerzální nástroj
8. Šroubovák
9. Štěteček
10. Páráček švů
11. Dotykové pero
12. Vyšivací rámeček (170 × 100)



Dodávané příslušenství (nezobrazené)

- Jehly
- Nožní ovladač
- Napájecí kabel

Doplňkové příslušenství

S vaším šicím strojem můžete použít celou řadu doplňkového příslušenství. Další informace vám poskytne váš autorizovaný prodejce SINGER®.

Přítlačné patky



Univerzální patka A

(je upevněna ve stroji při dodání)

Tuto patku lze použít k běžnému šití u většiny typů látek. Spodní strana patky je plochá a přidržuje tak látku při šití pevně k zubům podavače. Je také vybavena širokou štěrbinou umožňující pohyb jehly zleva doprava v závislosti na používaném stehu.



Patka B pro ozdobné stehy

Použijte tuto patku pro šití těsných lemovacích stehů (saténových stehů) kratších než 1,0 mm, dalších užitečných nebo ozdobných stehů. Drážka na dolní straně patky je určena k snadnému posunu přes stehy.



Patka na zipy E

Tato patka se používá ke všívání zipů. Upevněte patku do držáku přítlačné patky na levé nebo pravé straně podle toho, kterou stranu zipu budete šít. Patku na zipy lze také použít k vytváření a všívání dutinek.



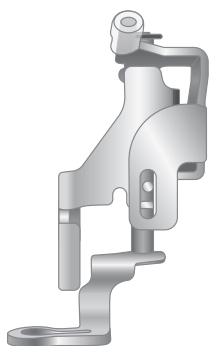
Patka pro slepý steh D

Pro slepé stehy. Vnitřní okraj této patky vede látku. Pravá část patky je určena k vedení podél okraje lemu.



Patka na jednokrokové knoflíkové dírky

Tato patka umožňuje šít knoflíkové dírky přesné velikosti. V zadní části má místo na knoflík, které slouží k nastavení velikosti knoflíkové dírky. Stroj automaticky ušije knoflíkovou dírkou odpovídající velikosti knoflíku.



Patka pro vyšívání / volný pohyb

Patka pro vyšívání / volný pohyb se doporučuje pro vyšívání s vyšívacím rámečkem.

Patka je rovněž skvělá pro šití volným pohybem při použití s rovným stehem a spouštěným podavačem. Uvolňuje látku, když je jehla v horní poloze, což vám umožní volně pohybovat látkou při volném prošívání, vytváření monogramů a vyšívání.

Tlačítka funkcí

Tlačítko zpětného chodu



Stisknutím a podržením tlačítka zpětného chodu můžete šít v opačném směru. Pokud chcete pokračovat v šití směrem vpřed, tlačítko pusťte. Stroj šije směrem vzad pouze tehdy, pokud je stisknuto tlačítko zpětného chodu. *Pouze pro: rovný steh a klikatý steh – 1-001 až 1-003, 1-008 a 1-010 až 1-012.*

Tlačítko start/stop



Stiskněte tlačítko start/stop ke spuštění a zastavení šití nebo vyšívání stroje bez použití nožního ovladače. Stiskem start/stop spustíte šití/vyšívání a jeho opětovným stiskem šití/vyšívání zastavíte.

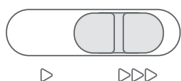
Horní a spodní poloha jehly



Stisknutím tlačítka pro zastavení jehly nahore/dole nastavíte polohu jehly po ukončení šití. Po stisknutí tlačítka se jehla posune nahoru nebo dolů.

Tip: Po ukončení šití můžete ke zvednutí nebo spuštění jehly použít i klepnutí na nožní ovladač.

Páčka pro regulaci rychlosti



Všechny stehy ve vašem šicím stroji mají přednastavenou doporučenou rychlost šití. Rychlost můžete nastavit pomocí páčky pro regulaci rychlosti. Posunutím páčky doleva rychlost snížíte a doprava zase zvýšíte. Pro vybraný steh nelze vybrat vyšší rychlost, než je výchozí maximální rychlost.

Funkce odstřížení

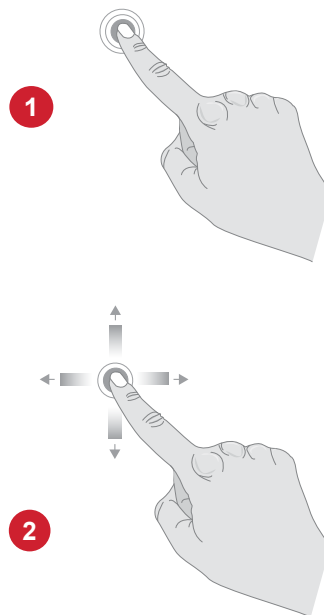


Po ukončení šití stiskněte tlačítko funkce odstřížení, pokud si přejete, aby stroj odstříhl horní a spodní nitě.

Základní gesta pro dotykovou obrazovku

Dotykovou obrazovku lze snadno ovládat pomocí gest popsaných níže.


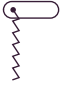












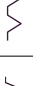

1. Stisknutí – Pro výběr jednou stiskněte tlačítko nebo nastavení na obrazovce.
2. Stisknutí a přesun – jednou stiskněte na vybraném vzoru a bez uvolnění přesuňte prst na jiné místo na obrazovce. Používá se například pro přemístění vzoru na vyšívací ploše.










Popis stehů

Užitkové stehy

Steh	№	Přítlačná patka	Napětí nitě	Název	Popis
	1	A	3–5	Rovný steh, středová poloha jehly	Pro všechny druhy šití. Volba z 29 různých poloh jehly.
	2	A	3–5	Rovný steh, poloha jehly vlevo	Pro všechny druhy šití.
	3	A	3–5	Rovný steh, poloha jehly vpravo	Pro všechny druhy šití.
	4	A	2-4	Zesílený rovný steh, středová poloha jehly	Trojitý a elastický, pro zesílené švy. Pro obšívání zvyšte délku stehu.
	5	A	2-4	Zesílený rovný steh, poloha jehly vlevo	Trojitý a elastický, pro zesílené švy. Pro obšívání zvyšte délku stehu.
	6	A	2-4	Zesílený rovný steh, poloha jehly vpravo	Trojitý a elastický, pro zesílené švy. Pro obšívání zvyšte délku stehu.
	7	A	6–9	Quiltovací steh	Pro quiltování, napodobuje ruční steh. Použijte neviditelnou nit v jehle a měkkou bavlněnou nit ve spodní cívce. Zvyšte napnutí nitě.
	8	A	2	Stehovací steh	Pro dočasné stehy. Dlouhé stehy a nižší napětí nitě usnadňují páření švů.
	9	A	2-4	Vysoce zesílený rovný steh, středová poloha jehly	Těžké a elastické, pro zesílené švy nebo ozdobné prošívání. Pro obšívání zvyšte délku stehu.
	10	A	3–5	Klikatý steh, středová poloha jehly	Všestranný steh pro dekorativní šití, aplikace, našívání lemavek apod.
	11	A	3–5	Klikatý steh, poloha jehly vlevo	Všestranný steh pro dekorativní šití, aplikace, našívání lemavek apod.
	12	A	3–5	Klikatý steh, poloha jehly vpravo	Všestranný steh pro dekorativní šití, aplikace, našívání lemavek apod.
	13	A	3–5	Třístupňový klikatý steh	Pro obnitkování, opravování, šití na záplatách a elastických materiálech. Vhodný pro lehké a středně těžké tkaniny.
	14	A	3–5	Dvoustupňový klikatý steh	Pro spojení dvou kusů tkanin, vkládání tkanic. Vhodný pro lehké a středně těžké tkaniny.
	15	B	3–5	Zesílený klikatý steh	Pro spojování okrajů látky k sobě nebo překrývání na kůži. Pro ozdobné šití.

Steh	№	Přítlačná patka	Napětí nitě	Název	Popis
	16	B	3–5	Dvoustupňový klikatý steh, zesílený	Pro strečové šití nebo prošívání. Pro středně silné a silné látky
	17	A	3–5	Elastický steh	Pro šití švů na strečových látkách.
	18	B	3–5	Pružný švový obnitkovací steh	Šev a obnitkování najednou po okraji nebo pozdější olomování. Pro střední pružné látky.
	19	B	3–5	Obnitkovací steh	Šev a obnitkování najednou po okraji nebo pozdější olomování. Pro střední pružné látky.
	20	B	3–5	Šev/obnitkovací steh	Šev a obnitkování najednou po okraji nebo pozdější olomování. Pro střední pružné látky.
	21	B	3–5	Obnitkovací steh/šev	Šev a obnitkování najednou po okraji nebo pozdější olomování. Pro střední pružné látky.
	22	B	3–5	Overlockový steh	Šev a obnitkování najednou po okraji nebo pozdější olomování. Pro střední pružné látky.
	23	B	3–5	Prošívání lehkých pletenin	Pro prošívání a šití lehkých strečových tkanin
	24	B	3–5	Plochý steh	Ozdobné lemy a překrývané švy, pásy a pásy. Pro středně těžké / těžké pružné látky.
	25	B	3–5	Plástvový steh	Pro ozdobný lem a elastické nařasení
	26	B	3–5	Dvojitý overlockový steh	Šev a obnitkování najednou po okraji nebo pozdější olomování. Pro středně pružnou látku.
	27	B	3–5	Elastický steh/látání	Pro obnitkování, opravování, šití na záplatách a elastických materiálech. Vhodný pro lehké a středně těžké tkaniny.
	28	B	3–5	Elastický/krycí steh	Pro překrývací švy v trikotu. Přešívání úzké pruženky.
	29	B	3–5	Elastický/krycí steh	Pro překrývací švy v trikotu. Přešívání úzké pruženky.
	30	B	3–5	Elastický/krycí steh	Pro přešívání elastickou nití pro elastické nařasení.
	31	B	4–6	Mušličkový steh	Pro lemování, šití okrajů na lehkých pružných tkaninách.

Steh	№	Přítlačná patka	Napětí nitě	Název	Popis
	32	D	3–5	Steh pro slepý lem	Umožňuje šít lemy, které jsou z lícové strany látky téměř neviditelné. Používá se pro sukně, šaty, kalhoty, záclony atd. Ideální pro nepružnou látku.
	33	D	2-4	Pružný steh pro slepý lem	Umožňuje šít lemy, které jsou z lícové strany látky téměř neviditelné. Ideální pro pružné látky.
	34	B	3–5	Krokvičkový steh	Ke spojování dvou dílů výplně či látky. Ideální pro ozdoby a prošívání.
	35	B	3–5	Můstkový steh	Pro spojování dvou kusů látky se zapravenými okraji a pro elastické řasení.
	36	B	3–5	Můstkový steh	Ke spojování dvou dílů látky.
	37	B	3–5	Ozdobný/krycí steh	Ideální pro dekorativní krytí, řasení. Pro středně těžké / těžké pružné látky.
	38	B	3–5	Ozdobný/krycí steh	Ideální pro dekorativní krytí, řasení.
	39	A	3–5	Nášivkový steh	Ideální pro ozdobný steh a nášivky.
	40	B	3–5	Nášivkový steh	Ideální pro ozdobný steh a nášivky.
	41	A	3–5	Nášivkový steh	Ideální pro ozdobný steh a nášivky.
	42	A	3–5	Nášivkový steh	Ideální pro ozdobný steh a nášivky.
	43	A	3–5	Nášivkový steh	Ideální pro ozdobný steh a nášivky.
	44	A	2-4	Nášivkový steh	Ideální pro ozdobný steh a nášivky.
	45	B	2-4	Nášivkový steh	Ideální pro ozdobný steh a nášivky.
	46	B	2-4	Lemovací steh	Ideální pro paspule, nášivky.
	47	A	3–5	Lemovací steh	Ideální pro paspule, nášivky.

Steh	№	Přítlačná patka	Napětí nitě	Název	Popis
	48	B	3–5	Široký saténový steh	Jedná se o klikatý steh s malými roztečemi pro přišívání nášivek či obšívání. Použijte stabilizátor, abyste zabránili krabacení.
	49	B	3–5	Saténový steh	Jedná se o klikatý steh s malými roztečemi pro přišívání nášivek, obšívání atd. Použijte stabilizátor, abyste zabránili krabacení.
	50	B	3–5	Úzký saténový steh	Jedná se o klikatý steh s malými roztečemi pro přišívání nášivek, obšívání atd. Použijte stabilizátor, abyste zabránili krabacení.
	51	A	3–5	Saténové stehy pro nášivky	Ideální pro ozdobný steh a nášivky.
	52	B	3–5	Můstkový steh	Ideální pro spojení dvou kusů látky, zdobení a prošívání.
	53	E	3–5	Rovný steh, poloha jehly vlevo	Ideální pro šití zipů.
	54	E	3–5	Rovný steh pro všití zipu, poloha jehly vpravo	Ideální pro šití zipů.

Popis menu stehů

Je zde několik různých menu stehů se stehy pro všechny účely.

Název menu stehů	Popis
1 – Užitékové stehy	Stehy pro šití oblečení a opravování oděvů.
2 – Ozdobné stehy	Pro ozdobné šití.
3 – Stehy knoflíkové dírky	Šití knoflíkových dírek na dekoracích do domácnosti, oděvech, řemeslných a jiných výrobcích.
4 – Písma	Pro ozdobné šití.
5 — Uložené sekvence stehů	Vyhledá uložené sekvence stehů.

PŘÍPRAVA

Vybalení stroje a vyšívací jednotky

Po zvednutí stroje z krabice a odstranění veškerého obalového materiálu a plastového sáčku otřete stroj zejména kolem jehly a stehové desky, abyste před šitím odstranili veškerý olej.

Při vybalování vyšívací jednotky nevyhazujte bílý polystyren z krabice na šicí stroj, jelikož slouží k uložení vyšívací jednotky, když se nepoužívá.

Poznámka: Šicí stroj je seřízen tak, aby dosahoval nejlepších výsledků při běžné pokojové teplotě. Mimořádně vysoké a nízké teploty mohou výsledek šití ovlivnit.

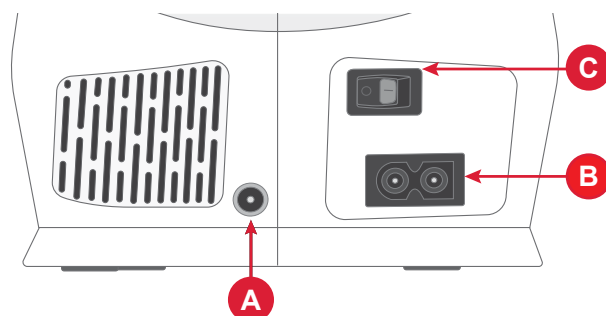
Připojení k síti

Mezi příslušenstvím najdete kabel nožního ovladače a hlavní napájecí kabel.

Na pravé spodní straně šicího stroje najdete připojovací zásuvku a tlačítko vypínače.

1. Zapojte kabel nožního ovladače do přední zástrčky na pravé straně stroje dole (A).
2. Zapojte napájecí kabel do zadní zástrčky na pravé straně stroje dole (B). Zasuňte kabel do zásuvky ve zdi.
3. Stisknutím spínače ZAP/VYP (C) do polohy „I“ zapnete napájení a osvětlení.

Rychlost šití se reguluje nožním ovladačem. Páčkou pro regulaci rychlosti lze nastavit maximální rychlost šití.



Uložení stroje po dokončení šití

1. Vypněte hlavní vypínač. Po vypnutí může ve stroji zůstat zbytkové napětí. Osvětlení proto může svítit ještě několik sekund, než se energie spotřebuje. To je u energeticky účinných spotřebičů běžné.
2. Vytáhněte kabel nejdříve ze zásuvky ve zdi a pak ze stroje.
3. Naviňte kabel na nožní ovladač, abyste jej mohli snadno uložit.
4. Uložte veškeré příslušenství do přihrádky na příslušenství. Zasuňte přihrádku do stroje u volného ramene.
5. Vložte nožní ovladač s kabelem do prostoru nad volným ramenem.

USB port

Váš šicí stroj má jeden USB port pro připojení USB zařízení, jako je USB flash disk. Konektory USB lze zasunout pouze jedním způsobem – netlačte je proto do portů násilím! Opatrně vytáhněte USB zařízení, abyste jej vyjmuli.

Poznámka: Uložené soubory si můžete otevřít pouze na USB v režimu vyšívání.

Poznámka: Váš šicí stroj dokáže číst zařízení USB, která jsou kompatibilní s typem 2.0 i 3.0 a mají formát FAT32.

Volné rameno / odnímatelná přihrádka na příslušenství

V přihrádce na příslušenství uložte přítlačné patky, cívky, jehly a další příslušenství tak, aby byly snadno přístupné.

Uchovávejte přihrádku na příslušenství na stroji, abyste mohli využít větší a rovnou pracovní plochu.

Volné rameno použijte pro usnadnění šití např. nohavic a lemů na rukávech. Před použitím volného ramena vysuňte přihrádku pro příslušenství. Je-li připevněna, háček ji pevně fixuje ke stroji. Přihrádku sejmete tak, že ji posunete doleva.

Páčka přítlačné patky

Páčka přítlačné patky se nachází na pravé straně hlavy šicího stroje. Páčka slouží ke zvedání a spouštění přítlačné patky.

Zvednutím páčky přítlačné patky a následným stlačením směrem nahoru se výška zdvihu patky zvětšuje, což vám umožní prošívat pod přítlačnou patkou silné vrstvy materiálu.

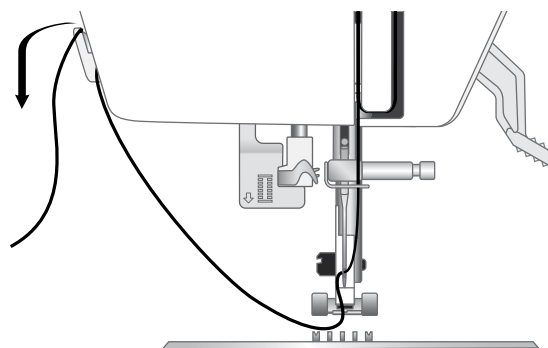
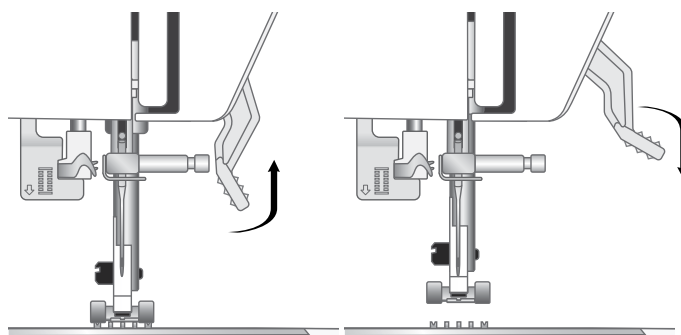
Odstřihovač nitě

Chcete-li použít odstřihovač nitě, protáhněte nit zezadu dopředu podle obrázku. Konec nitě tak zůstane dostatečně dlouhý, aby se při dalším zahájení šití nevyvlékl z jehly.

Senzor nitě

V případě, že se horní nit přetrhne nebo bude téměř prázdná cívka spodní nitě, stroj se zastaví a na displeji se objeví automatické okno.

Pokud se přetrhne nit: Zcela vytáhněte nit, znovu navlékněte nit a v automatickém okně na obrazovce stiskněte OK.



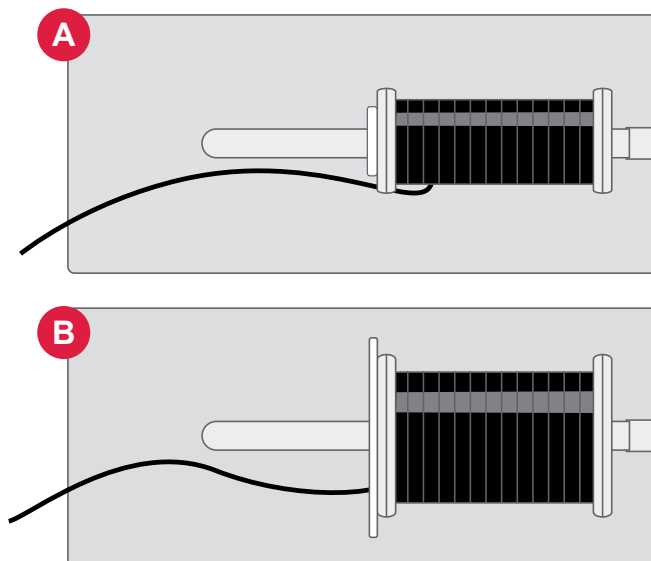
Kolíky na cívky

Váš stroj má dva kolíky na cívky – kolík hlavní cívky a kolík pomocné cívky. Kolíky cívky jsou vhodné pro různé typy nití. Kolík hlavní cívky se používá ve vodorovné poloze (nit se odvíjí z cívky) kolík pomocné cívky se používá ve svislé poloze (cívka s nití se otáčí). Při použití dvojité jehly zvolte vodorovnou polohu pro normální nitě a svislou polohu nebo speciální nitě a druhou cívku s nití.

Kolík na hlavní cívku

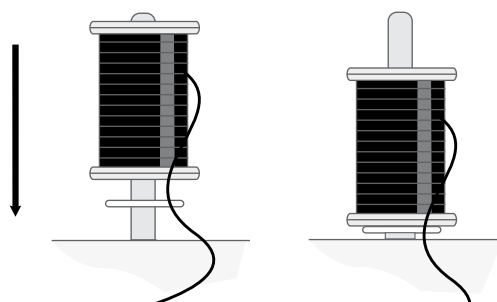
Umístěte cívku s nití na kolík cívky. Zkontrolujte, zda se nit z cívky odvíjí proti směru hodinových ručiček, a nasadte zářezku cívky. Použijte zářezku, která je poněkud větší než cívka. U malých cívek (A) nasadte před cívku menší zářezku. U velkých cívek (B) nasadte před cívku větší zářezku. Plochou stranu zářezky cívky pevně přitiskněte k cívce. Mezi zářezkou cívky a cívkou by neměl být žádný prostor.

Poznámka: Existují různá provedení cívek s nití. Pokud máte problémy s nití, obraťte cívku nebo jí dejte do svislé polohy.



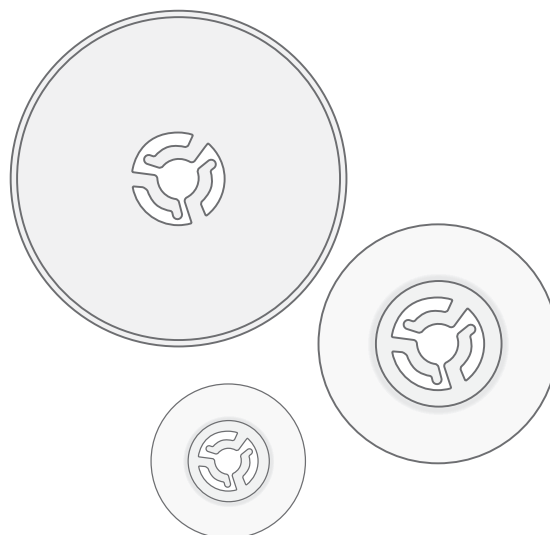
Kolík na pomocnou cívku

Kolík na pomocnou cívku se používá při navíjení cívky spodní nitě z druhé cívky. Lze jej také použít pro šití se speciální nití. Vložte pomocný kolík cívky do otvoru na horní straně šicího stroje. Pod cívku umístěte plstěnou podložku. Ta zabrání příliš rychlému odvíjení nitě. Nedávejte zářezku cívky na horní stranu kolíku cívky, mohla by bránit otáčení cívky.



Zarážka cívky

S vaším strojem jsou dodány zářezky cívek ve třech velikostech. Pokud se nit zachytává na horní části cívky s nití, umístěte nahoru zářezku cívky. Vždy používejte o něco větší zářezku cívky, než je cívka s nití, abyste zabránili zachytávání nitě. Plochou stranu zářezky cívky pevně přitiskněte k cívce. Mezi zářezkou cívky a cívkou by neměl být žádný prostor.



Nitě

Na trhu dnes existuje mnoho druhů nití vyvinutých k různým účelům.

Váš šicí stroj je navržen pro různé typy nití a velikosti cívek.

Univerzální šicí nit

Univerzální šicí nit je vyrobena ze syntetického vlákna, bavlny nebo bavlnou opředěného polyesteru. Tento typ nitě se používá pro většinu šicích projektů včetně oděvů, domácích dekorací a quiltování (prošívání).

Vyšivací nit

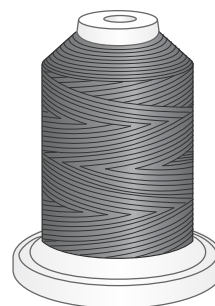
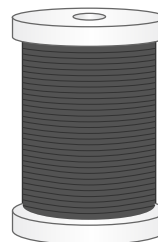
Vyšivací nit je vyrobena z různých vláken: umělé hedvábí, polyesterové, akrylové nebo metalické. Tato nit vytváří hladký lesklý vzhled při vyšívání a jiném ozdobném šití.

Vyšivací nit se typicky nežívá v cívce spodní nitě, pokud nebudou viditelné obě strany výrobku. Doporučujeme místo toho použít univerzální šicí nit v cívce spodní nitě.

Poznámka: Při použití kovové nebo ploché niti na vyšívání budete muset použít jehlu s větším okem a snížit rychlost vyšívání.

Transparentní nit

Transparentní nit zvaná také monofilní vlákno je jednoduchá čirá syntetická nit. Používá se pro prošívání, quiltování a jiné ozdobné šití. Při navíjení cívky spodní nitě ji navíňte poloviční rychlostí a naplňte cívku pouze do poloviny.



Stabilizátory

Odtrhávací stabilizátory

Odtrhávací stabilizátory se používají u pevných tkaných látek. Rámeček s látkou při vyšívání. Po šití odtrhněte přebytečný stabilizátor.

Zažehlovací a odtrhávací stabilizátor

Zažehlovací a odtrhávací stabilizátor je stabilnější a má hladkou stranu k nažehlení na látku. Doporučuje se pro pleteniny a všechny nestabilní látky. Před upnutím látky spojte s rubovou stranou látky. Po šití odtrhněte přebytečný stabilizátor.

Odstřihávací stabilizátor

Odstřihávací stabilizátor se neodtrhává, ale zbytek se musí odstříhnout. Doporučuje se pro vyšívání pletenin s vyšivacím rámečkem a všechny nestabilní látky.

Vodorozpustný stabilizátor

Vodorozpustný stabilizátor se umístí na vrchní stranu látky při vyšívání tkaniny s vlasem nebo smyčkové tkaniny, např. froté. Použijte jej pod látku u vystřihovaných výšivek (Cutwork) Svě dílo pak dejte do vody, aby se rozpustil přebytečný stabilizátor. Je k dispozici v různých tloušťkách.

Teplem rozpustný stabilizátor


Rozkládající se stabilizátor je stabilní volně tkaná látka, která se používá pro techniky, jako jsou vystřihávání (cutwork) a vyšívání okraje látky. Stabilizátor teplem zmizí.

Lepicí stabilizátor

Lepicí stabilizátor se používá pro vyšívání s rámečkem, pokud je vyšívaná látka příliš jemná nebo příliš malá na to, aby byla upnuta do rámečku. Lepicí stabilizátor upněte do rámečku papírovou stranou nahoru. Odstraňte papír a přilepte látku na lepicí plochu. Odtrhněte lepkavý stabilizátor.

Jehly

Jehla šicího stroje hraje důležitou roli v úspěšnosti šití. Používejte jen kvalitní jehly. Doporučujeme jehly systému 130/705H. Souprava jehel, která je součástí stroje, obsahuje jehly nejčastěji používaných velikostí.

 Používejte jehly určené pro nit, kterou šijete. Silnější nitě vyžadují jehlu s větším uchem. Pokud je ucho jehly pro používanou nit příliš malé, navlékač jehly nemusí fungovat správně.

Univerzální jehla



Univerzální jehly mají mírně zaoblený hrot a jsou k dispozici v různých velikostech. Pro běžné šití různých typů a tloušťky textilu.

Strečová jehla



Strečové jehly mají kulatou špičku a jsou speciálně zkosené, aby nedocházelo k vynechávání stehů v důsledku ohybu látky. Jsou určeny pro pleteniny, plavky, flís, syntetické velury a syntetické kůže.

Denimová jehla




Denimové jehly mají ostrý hrot, aby pronikly hustě tkanými textiliemi, aniž by se jehla deformovala. Na plachtovinu, denim, mikrovlákna.

Vyšívací jehla



Vyšívací jehly jsou speciálně zkosené, mají mírně zaoblený hrot a poněkud větší očko, aby nedocházelo k poškození nitě a materiálů. Používají se s kovovými a jinými speciálními nitěmi pro vyšívání volným pohybem a dekorativní šití.

 Chcete-li předejít zlomení jehly, používejte pouze střední/nízkou rychlost šití a doporučenou jehlu pro šití silných materiálů.

Důležité informace k jehlám

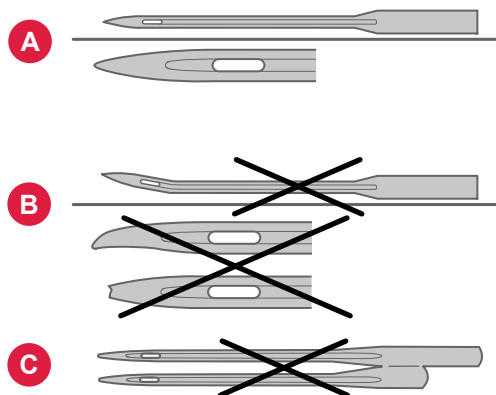


Jehlu často vyměňujte. Obecně platí, že jehly by měly být měněny každých 6–8 hodin čistého šití.

Vždy používejte rovnou jehlu s ostrou špičkou a zkontrolujte, zda špička není ohnutá nebo poškozená (A).

Poškozená jehla (B) může způsobit vynechávání stehů, zlomení jehly nebo přetržení nitě. Může poškodit také stehovou desku.

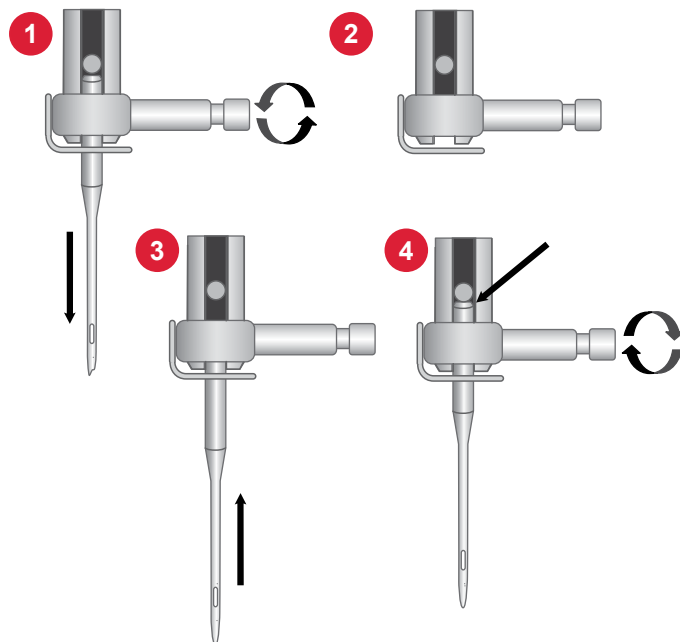
Nepoužívejte asymetrické dvojité jehly (C), protože mohou poškodit váš šicí stroj.



Výměna jehly

Poznámka: Než začnete měnit jehlu, radíme umístit malý kus papíru nebo látky pod prostor jehly, přes otvor ve stehové desce, aby jehla náhodou nespadla do stroje.

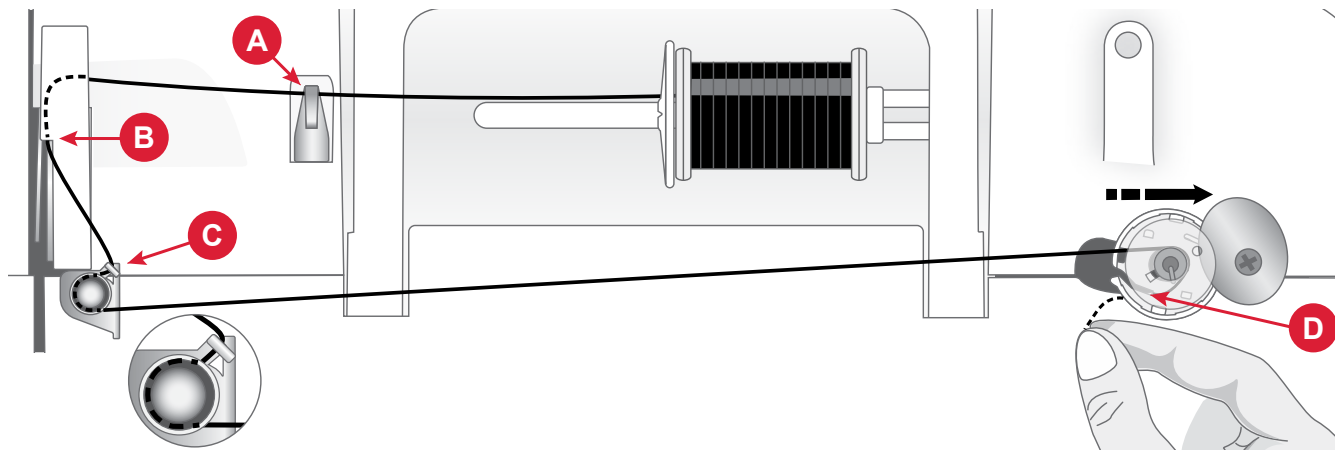
1. Povolte upínací šroubek jehly. Pokud drží moc pevně, použijte pro uvolnění šroubku univerzální nástroj z příslušenství.
2. Vyjměte jehlu.
3. Zasuňte novou jehlu nahoru plochou stranou od sebe.
4. Když jehla již nejde vysunout výše, šroubek pevně utáhněte.



Volba vhodné jehly – velikost, látka, nit

Velikost jehly	Látka	Nit
70 (9) 80 (12)	Lehké látky: jemná bavlna, voál, hedvábí, mušelín, interlokovaná pletenina, trikotýn, žerzej, krep, polyester, šifón, organtýn	Tenká univerzální nit
80 (12) 90 (14)	Středně těžké látky: pevná bavlna, satén, obouliční úplet, lehká vlna, umělé hedvábí, polyester, lehký len	Nejllepších výsledků dosáhnete u syntetických látek s použitím polyesterových nití a u přírodních látek s použitím univerzálních nebo bavlněných nití.
90 (14)	Středně těžké látky: pevná tkanina, středně těžký len, směs bavlna/polyester, froté, kambrik, obouliční úplet	
90–110 (16)	Těžké látky: plátno, vlna, denim, bytové dekorace, flís, silný úplet	Polyesterová nebo univerzální nit
110 (18)	Těžké látky: Potahová vlna, čalounické tkaniny	Silná nit pro jehlu, s univerzální nití pro cívku spodní nitě.

Navíjení cívky spodní nitě



1. Umístěte cívku s nití na kolík cívky. Pevně zatlačte zarážku cívky.
2. Protáhněte nit vodičem nitě (A) zepředu dozadu a vodičem nitě (B) zezadu dopředu.
3. Protáhněte nit kolem navíjecího kotouče cívky spodní nitě (C) tak, aby nit byla pevně usazena mezi kotouči.
4. Nasad'te cívku spodní nitě na navíjecí vřeteno. Ujistěte se, že je cívka pevně stlačena dolů.
5. Protáhněte nit ve směru hodinových ručiček kolem cívky spodní nitě a obtočte ji přes odstříhovací nůž, který se nachází pod navíjením cívky spodní nitě (D).
6. Zatlačte navíjecí vřeteno cívky doprava. Když je vřeteno

posunuto doprava, na displeji se zobrazí vyskakovací okno navíjení cívky spodní nitě. Stisknutím tlačítka start zahájíte navíjení.

7. Stisknutím tlačítka start/stop v případě potřeby navíjení pozastavíte. Když je cívka spodní nitě plná, stiskněte tlačítko start/stop.

Poznámka: Navíjení můžete spustit také nožním ovladačem.

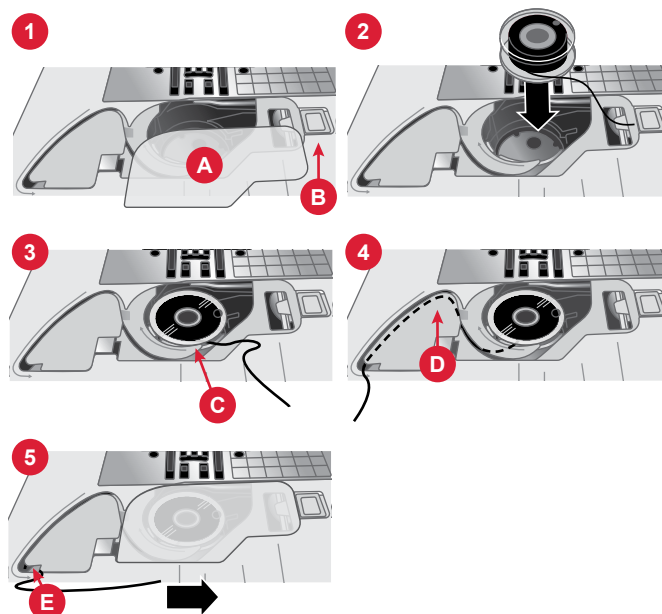
8. Zatlačte navíjecí vřeteno cívky spodní nitě doleva. Vyjměte cívku spodní nitě a odstříhnete nit pomocí odstříhovacího nože, který se nachází pod navíjením cívky spodní nitě (D).

Poznámka: Když je vřeteno navíječe cívky spodní nitě stlačeno doprava, stroj nebude šít. Před šitím se ujistěte, že je vřeteno zatlačeno zpět do šicí polohy (vlevo).

Vložení cívky spodní nitě

Poznámka: Před vkládáním nebo vyjímáním cívky spodní nitě zkontrolujte, zda je jehla v horní poloze a stroj vypnutý.

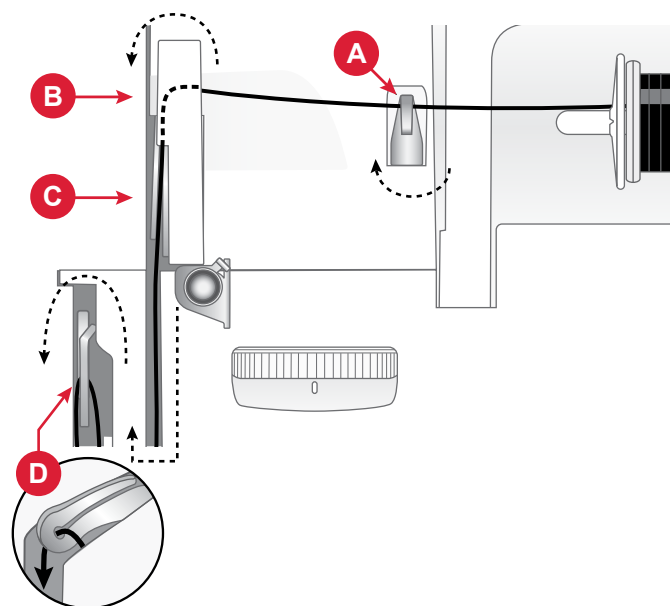
1. Odstraňte kryt cívky spodní nitě (A) stisknutím malého tlačítka vpravo od krytu (B) směrem doprava.
2. Vložte cívku spodní nitě do jejího prostoru s nití k odvíjení proti směru hodinových ručiček.
3. Špičkou prstu přidržíte cívku spodní nitě a mírně zatáhněte za nit doprava a vyveďte ji pod vodičkem (C), a pak doleva.
4. Pokračujte ve vedení nitě nahoru směrem doleva a kolem oblouku (D).
5. Směřujte ji dolů kanálkem směrem dopředu a do nože pro odstřížení spodní nitě (E). Vyměňte kryt cívky spodní nitě a táhněte nit doprava, abyste odřízli její přebytečnou délku.



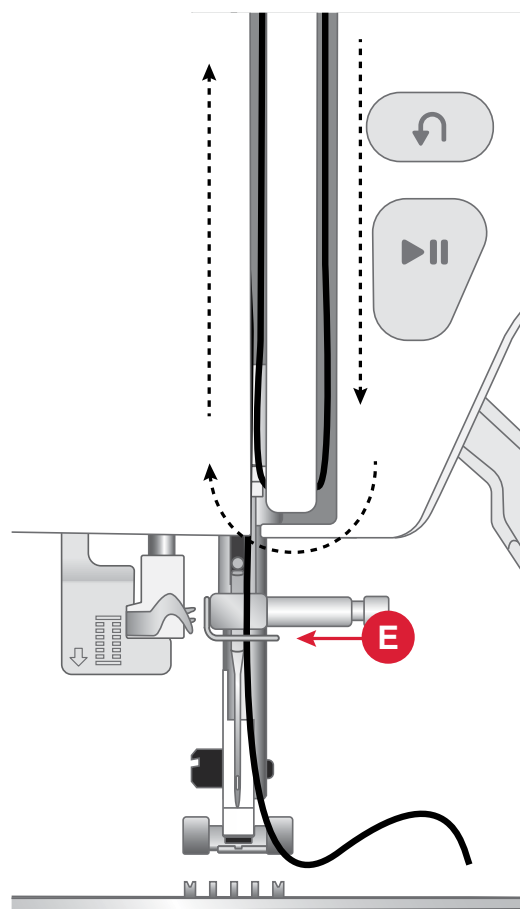
Navlékání nitě do stroje

Důležité! Před navlékáním nitě zvedněte přítlačnou patku a otáčením ručního kolečka směrem k sobě zvedněte jehlu do nejvyšší polohy. Zajistíte tím správné navlečení nitě do stroje. Opomenutí může mít za následek špatnou kvalitu stehů při šití.

1. Umístěte nit na kolík cívky a nasadte zářezku cívky odpovídající velikosti.
2. Protáhněte nit vodičem nitě (A) zepředu dozadu a vodičem nitě (B) zezadu dopředu.
3. Protáhněte nit mezi napínacími kotouči (C).
4. Pokračujte v provlékání nitě pravou drážkou směrem dolů, kolem otočení „U“, a poté levou drážkou zase nahoru.
5. Protáhněte nit zprava do nit'ové páky (D).
6. A poté ji ved'te dolů a protáhněte navlékací drážkou na levé straně do jehly vodiče nitě (E).
7. Navlékněte nit do jehly zepředu dozadu.



Pohled na horní stranu stroje



Stroj zepředu

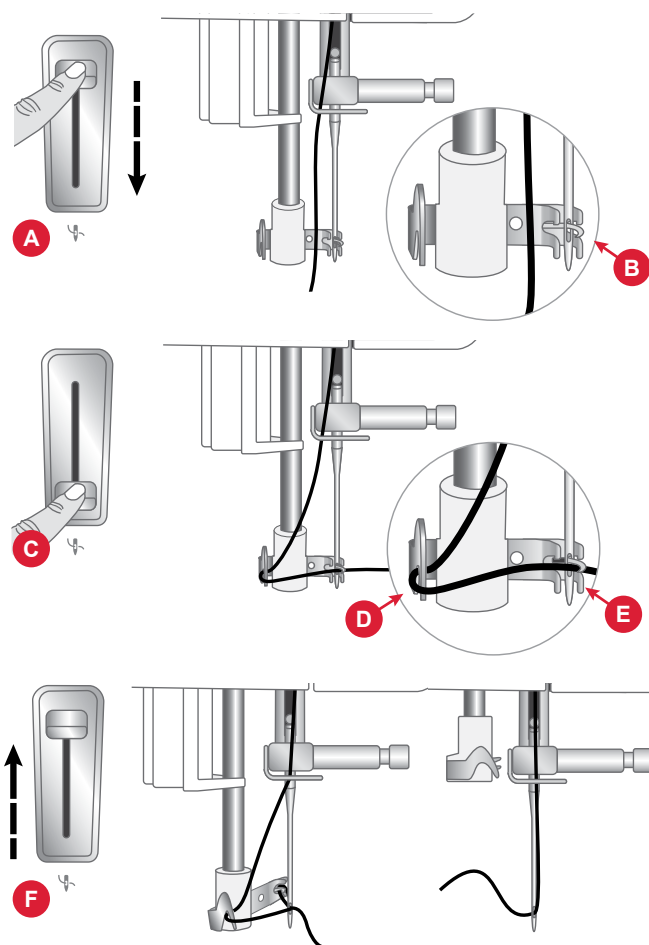
Navlékač jehly

Integrovaný navlékač jehly umožňuje rychlé a snadné navlékání nitě.

Při použití navlékače jehly musí být jehla v nejvyšší poloze. Otáčejte ručním ovládacím kolem směrem k sobě, dokud se jehla nedostane do nejvyšší polohy. Doporučujeme také spustit přítlačnou patku.

1. Pomocí páčky (A) na levé straně šicí hlavy stáhněte navlékač jehel úplně dolů. Kovové okraje navlékače zakryjí jehlu. Uchem jehly (B) projde malý háček.
2. Ponechte páčku navlékače jehly dole (C).
3. Protáhněte nit zprava přes vodič nitě (D) a pod malým háčkem (E).
4. Pomalu uvolněte páčku navlékače jehly (F). Háček protáhne nit okem jehly a utvoří za jehlou smyčku. Vytáhněte smyčku nitě za jehlou.
5. Zvedněte přítlačnou patku a umístěte pod ni nit.
6. Vytáhněte nit asi 10 cm za oko jehly. Tím zabráníte vytažení nitě ze stroje, když začnete šít.

Poznámka: Navlékač jehly je určen pro jehly velikosti 70–110. Navlékač jehly nelze použít pro jehly velikosti 60 a menší nebo pro dvojité jehly. Některá doplňková příslušenství rovněž vyžadují ruční navlékání jehly. Při ručním navlékání niti do jehly navlékejte nit zepředu dozadu.



Tipy a rady pro navlékání

Na trhu dnes existuje mnoho druhů nití vyvinutých k různým účelům. Kvalita a struktura nitě a také tvar a velikost cívky s nití může ovlivnit chování nitě. Nitě se také mohou jinak chovat, pokud je cívka plná nebo téměř prázdná.

Pokud máte problémy, zkuste tipy a rady níže.

Poznámka: Vždy vyzkoušejte šití na kusu látky, abyste zkontrolovali výsledek šití.

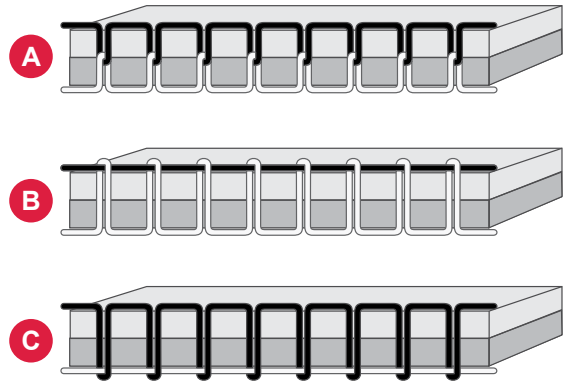
Pokud je cívka s nití přitažena ke kolíku na cívku

Pokud ubývá nit na cívce, může se nit zachytit na okraji cívky a přitáhnout cívku ke kolíku na cívku. Umístěte zářezku cívky nahoru na cívku s nití, abyste ji drželi na místě. Vždy používejte o něco větší zářezku cívky, než je cívka s nití, abyste zabránili zachytávání nitě. Plochou stranu zářezky cívky pevně přitiskněte k cívce. Mezi zářezkou cívky a cívkou by neměl být žádný prostor.

Pokud nit sklouzává ze stojící cívky s nití

Pokud je nit kvality, která se snadno odvíjí a sklouzává ze stojící cívky s nití, může se zachytit pod cívkou s nití kolem kolíku na cívku a přetrhnout se. Než nasadíte cívku s nití, umístěte velkou zářezku cívky na kolík na cívku rovnou stranou nahoru.

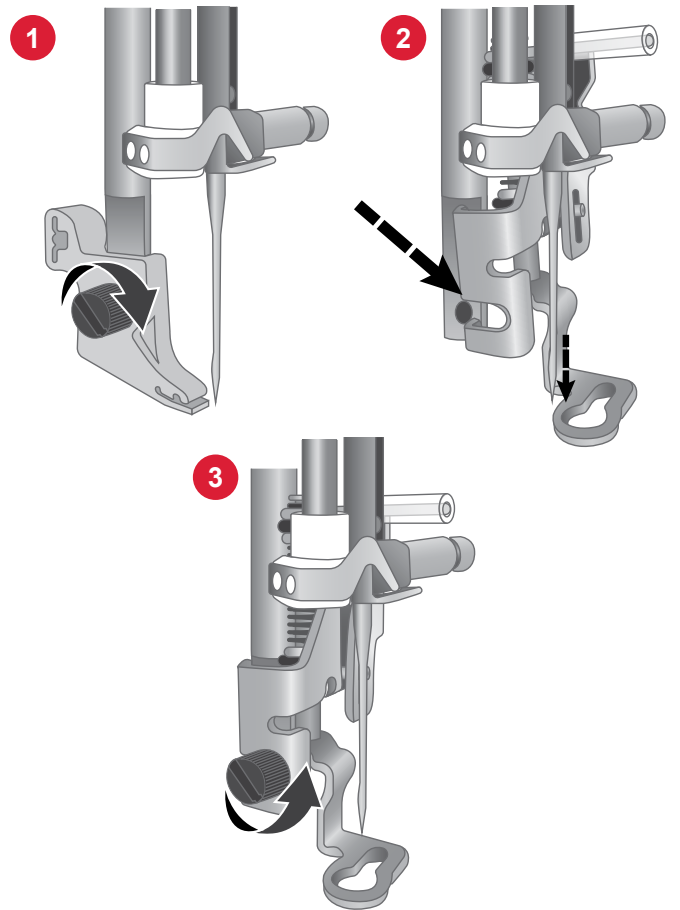
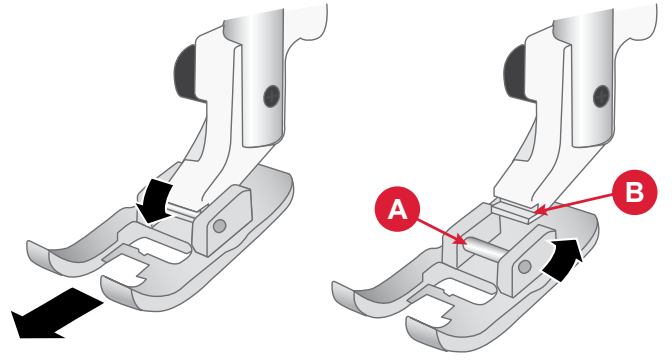
Pokud má cívka s nití stejný průměr jako velká zářezka cívky, umístěte síťku na nitě zespodu přes cívku, než ji nasadíte na kolík na cívku.

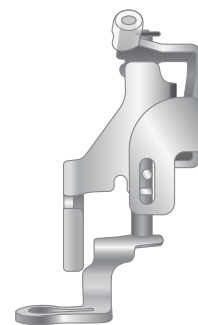
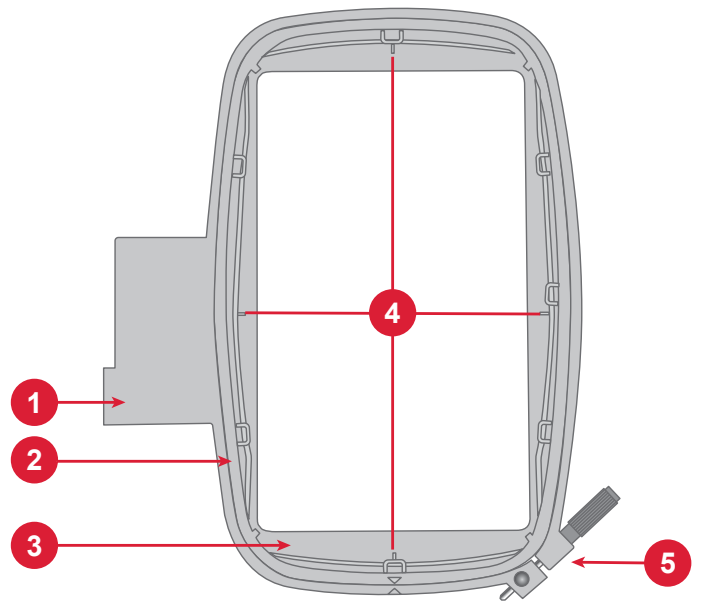
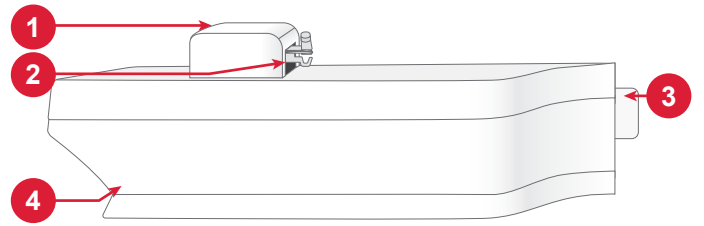


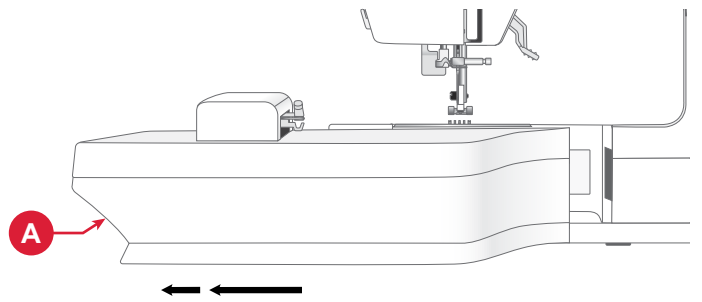
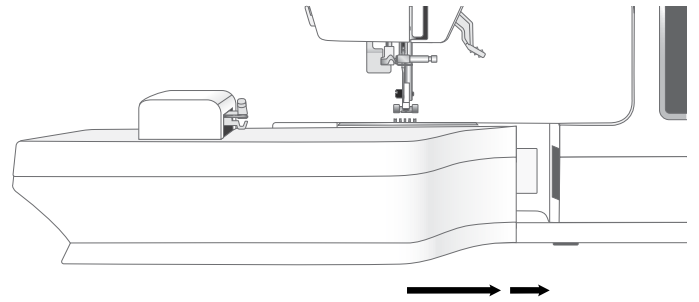
1



2





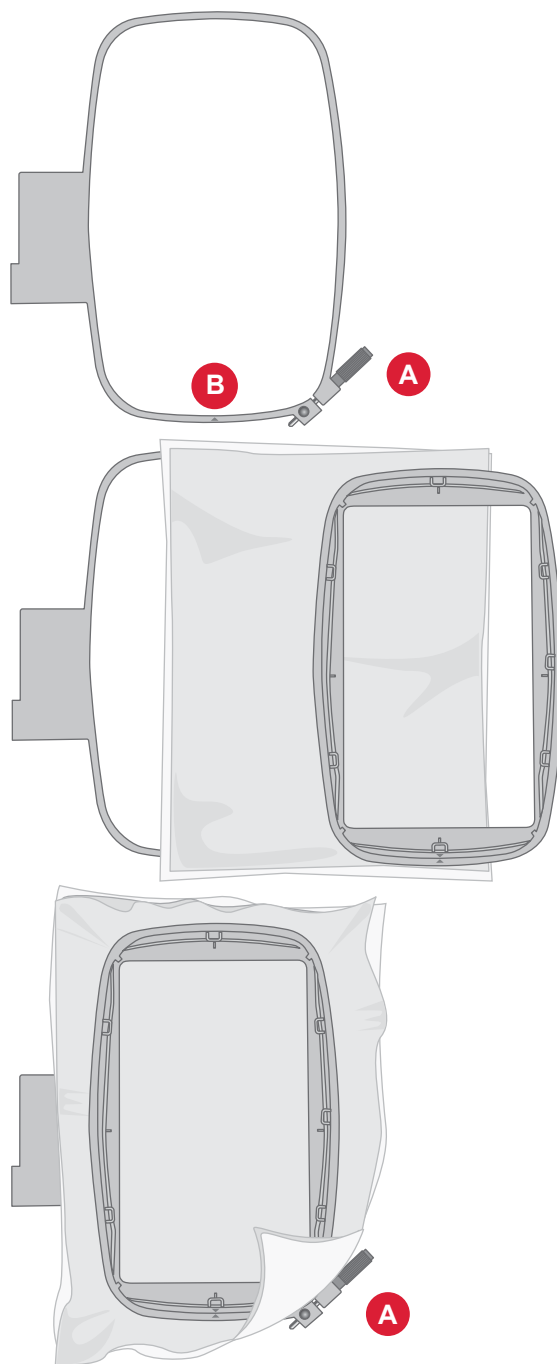


Vypnutí látky ve vyšívacím rámu

Pro dosažení nejlepších výsledků vyšívání podložte vyšívanou látku zespodu vrstvou stabilizátoru. Při upínání látky a stabilizátoru se ujistěte, že jsou hladké a pevně vypnuté v rámečku.

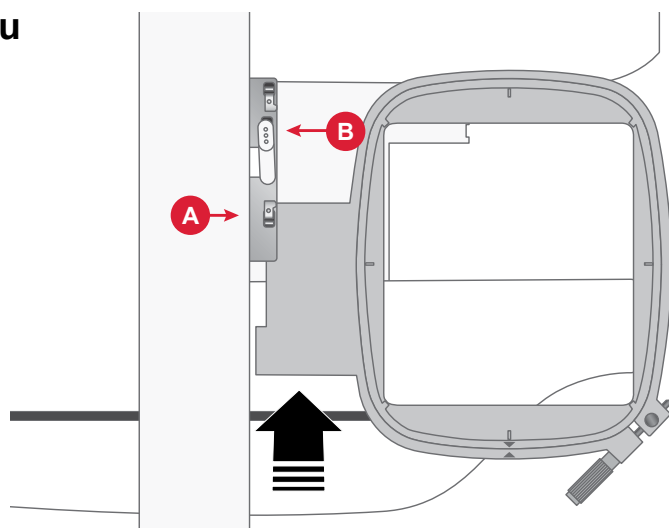
1. Povolte šroub (A) na větším vnějším rámečku. Vyjměte vnitřní rámeček. Položte vnější rámeček na pevnou rovnou plochu se šroubem vpravo dole. Uprostřed dolního okraje rámečku je malá šipka (B), která se bude krýt s malou šípkou na vnitřním rámu.
2. Umístěte stabilizátor a látku lícem nahoru do horní části vnějšího rámečku. Umístěte vnitřní rámeček na horní část látky s malou šípkou na spodní hraně. Vidíte-li velikost vyšívacího rámečku v dolní části vnitřního rámečku, umístili jste ho správně.
3. Zatlačte vnitřní rámeček pevně do vnějšího rámečku.
4. Utáhněte šroub rámečku (A). Aby výsledky byly co nejlepší, měla by látka být v rámečku řádně vypnutá.

Poznámka: Ujistěte se, že jste šroub rámečku povolili v dostatečné míře pro tloušťku tkaniny a stabilizátoru, abyste mohli snadno zatlačit vnitřní rámeček na místo. Zatlačte na strany vnitřního rámečku, abyste se ujistili, že oba rámečky jsou vyrovnané.



Nasazení nebo sejmutí vyšívacího rámečku

1. Zasuňte konektor vyšívacího rámečku do úchytu pro rámeček (A) zepředu dozadu, dokud nezapadne na místo.
2. Chcete-li odstranit rámeček z vyšívacího ramene, stiskněte šedé tlačítko (B) na úchytu rámečku a posuňte rámeček směrem k sobě.



DOTYKOVÁ OBRAZOVKA

Základní funkce

Následující funkce na obrazovce patří mezi často používané.

OK

Potvrdí změny a vyskakovací zprávy a vrátí uživatele na předchozí okno.



Zrušení

Zruší změny a vyskakovací zprávy a vrátí uživatele na předchozí okno.



Zavřít

Toto tlačítko zavře menu a nastavení. Vrátí uživatele na předchozí okno.



Nastavení

Toto tlačítko otevře okno nastavení.

Doporučená nastavení se aktivují automaticky při načítání stehů a/nebo vzorů.



Machine Settings



Embroidery / Sewing Settings

NASTAVENÍ

Nastavení stroje

Pokud chcete upravit nastavení šicího stroje, klepněte na ikonu nastavení v pravém horním rohu. Většina nastavení zvolených v nastavení šicího stroje se uloží, i když šicí stroj vypnete.

Jazyk

Na obrazovce vyberte požadovaný jazyk. Všechny texty na obrazovce stroje se změní.

Ukládání z USB

Umožňuje nahrát soubory z USB do úložiště stroje.

Ukládání na USB

Umožňuje nahrát soubory z úložiště stroje na USB.

Nastavení

Stroj nabízí různá nastavení podle toho, jestli jste v režimu šití, nebo vyšívání.

Firmware

Zde si můžete zobrazit informace o verzi firmwaru a nainstalovat novou verzi.

Uzamčení displeje

Pokud hrozí možnost nechtěného dotyku displeje při práci a změny stehů nebo nastavení během šití, je snadné displej uzamknout.

Nastavení

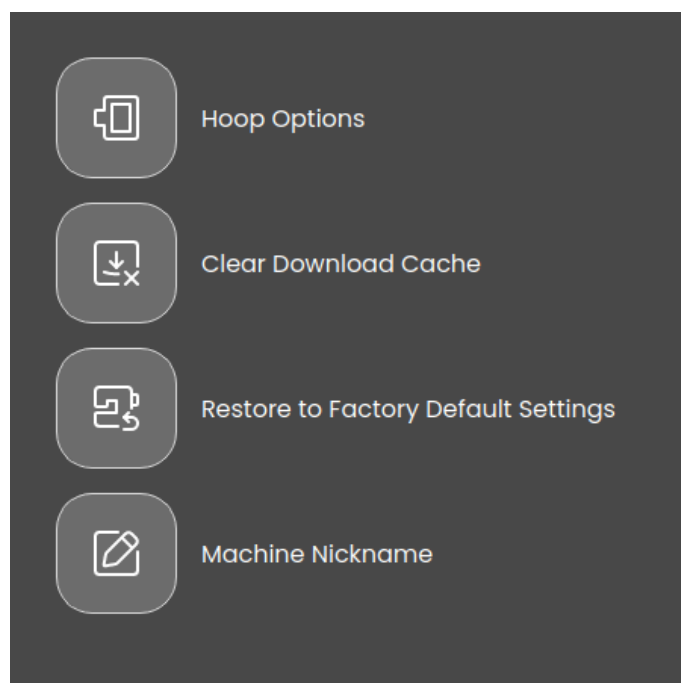
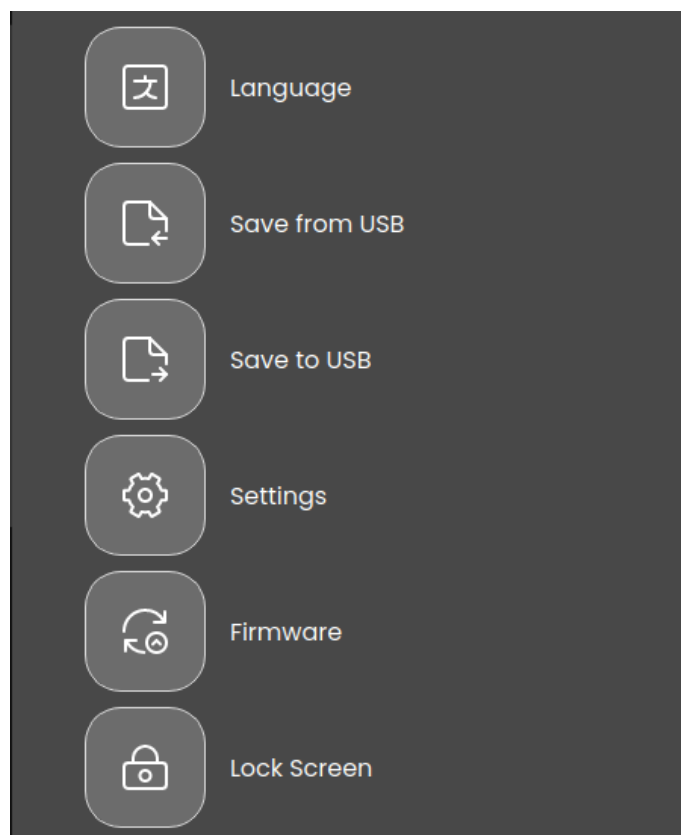
Otevře další nastavení podle toho, jestli jste v režimu vyšívání, nebo šití.

Výběr vyšívacího rámečku

Pokud chcete vybrat jinou velikost vyšívacího rámečku, klepněte na tlačítko pro výběr rámečku. Objeví se seznam s nabídkou rámečků, včetně rámečků, které jsou k dispozici k zakoupení u autorizovaného prodejce SINGER®.

Vymazání mezipaměti stahování

Klepnutím na tlačítko Vymazat mezipaměť stahování odstraní všechny uložené soubory z paměti stroje a uvolní tak místo.



Obnovení do továrního nastavení

Obnovení vašeho šicího stroje do továrního nastavení vymaže všechny změny nebo úpravy provedené v nastavení stroje a v podstatě jej resetuje do původního stavu. Tento krok může být užitečný při řešení problémů, ale upozorňujeme, že vymaže také všechna uložená nastavení nebo konfigurace.

Přezdívka šicího stroje (pouze pro modely SE9180 a SE9185)

Klepnutím vyberte přezdívku stroje.

Nastavení vyšívání a šití

Stroj nabízí další nastavení, která vám zpříjemní šití a vyšívání. Jakékoli změny nastavení provedené v obou režimech se automaticky uloží, i když šicí stroj vypnete. Tato nastavení si můžete otevřít na kartě Další nastavení v menu nastavení stroje.

Aktivace spořiče obrazovky (min)

Pokud chcete aktivovat spořič obrazovky, klepněte na tlačítko a vyberte, po kolika minutách nečinnosti se má spořič obrazovky zapnout.

Zvuk

Zapne nebo vypne všechny zvuky šicího stroje. Ve výchozím nastavení jsou výstražné zvuky zapnuté. Toto nastavení zůstane uloženo v paměti i po vypnutí stroje.

Detekce přetržení nitě

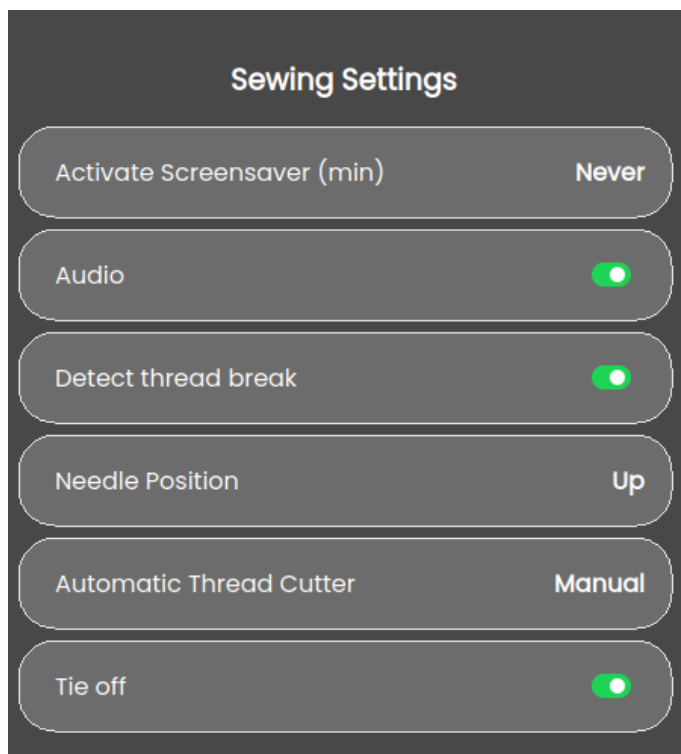
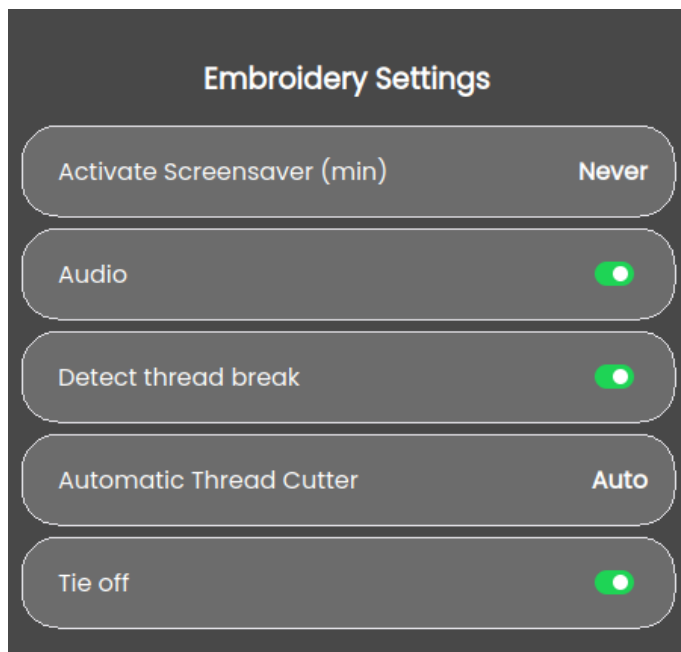
Zapněte funkci detekce přetržení nitě a zvolte, zda chcete, aby vás šicí stroj upozornil na přetržení nitě. Upozornění má podobu vyskakovací zprávy.

Automatický odstřihovač nitě

Pokud je tato funkce aktivní, šicí stroj nitě automaticky odstříhne po ušití sekvence nebo po ušití jednoho stehu, např. monogramu nebo kroužků. Pokud tuto funkci deaktivujete, k automatickému odstřížení nitě nedojde.

Poloha jehly

Zvolte, zda má být jehla nahoře či dole, když stroj přestane šít.



Aktualizace firmwaru pomocí USB zařízení

Doporučujeme šicí stroj vždy aktualizovat na nejnovější firmwaru.

Přejděte na webové stránky společnosti SINGER® software. software.singer.com a vyhledejte svůj šicí stroj. Zde najdete dostupné aktualizace. Stáhněte a nainstalujte aktualizaci firmwaru následujícím způsobem.

1. Stáhněte si aktualizací soubor s firmwarem ve formátu zip. Rozbalte soubor a zkopírujte soubor (.clo) na zařízení USB.

Poznámka: Neměňte název souboru ani jej nekopírujte do existující složky na USB zařízení. Zkontrolujte, že název souboru je „sg_firmware_update.clo“.

Poznámka: Při kopírování nového souboru s koncovkou .clo se ujistěte, že na USB flash disku není uložen žádný starý soubor s aktualizací firmwaru (.clo). Název souboru není jedinečný.

2. Připojte zařízení USB s nainstalovanou novou verzí firmwaru k USB portu na vašem počítači.
3. Zapněte váš počítač pomocí vypínacího tlačítka ON/OFF a klepněte na tlačítko Menu.
4. Klepněte na tlačítko firmware. Po ověření aktualizace firmwaru klepněte na 'Instalovat'. Nevypínejte zařízení.
5. Po dokončení aktualizace restartujte počítač. Zkontrolujte číslo verze softwaru v nabídce nastavení na stránce s firmwarem.

Poznámka: Ujistěte se, že používaný USB flash disk používá formát FAT32.

WIFI & MYSEWNET SERVICES

Úvod k síti Wi-Fi

Váš šicí stroj umožňuje připojení k internetu na bezdrátové síti (Wi-Fi), abyste mohli používat služby mySewnet. Postupujte podle kroků níže, abyste připojili stroj.

Začínáme se sítí Wi-Fi

Klepněte na tlačítko mySewnet v horní liště a poté na tlačítko nastavení v horním nebo dolním rohu obrazovky. Vyberte ze seznamu dostupných sítí. Pokud je vaše síť chráněna heslem, budete pro připojení vyzváni k zadání hesla. Klepnutím na ikonu Informace otevřete vyskakovací okno s informacemi o síti. Uvidíte také sílu signálu a zda je síť chráněna heslem. Pokud je, bude u ní ikona zamknutého visacího zámku.

Jiná síť

Klepnutím na tlačítko se připojte k jiné síti. Na obrazovce se zobrazí vyskakovací okno, kde můžete zadat název jiné sítě.

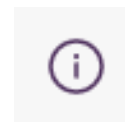
Aktualizace firmwaru pomocí sítě Wi-Fi

Abyste si mohli bezdrátově stáhnout nejnovější firmware, musíte se připojit k síti Wi-Fi. Po připojení šicí stroj automaticky ověří, zda je k dispozici aktualizace firmwaru. Pokud novější firmware k dispozici je, v nastavení mySewnet se zobrazí tlačítko pro aktualizaci firmwaru. Klepněte na něj, pokud chcete nejnovější firmware stáhnout a nainstalovat.

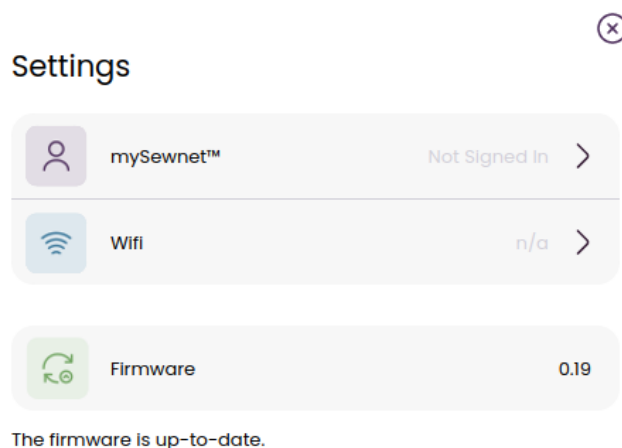
Jakmile je aktualizace dokončena, šicí stroj restartujte. Zkontrolujte číslo verze firmwaru v nastavení mySewnet.



mySewnet



Information



Volný software (PC a MAC)

Pro váš šicí stroj je k dispozici softwarový balíček s počítačovým programem. Program přidává následující funkce:

- Nástroj pro synchronizaci mySewnet cloudu umožňuje synchronizovat obsah v mySewnet cloudu se složkou v počítači. Přetáhněte soubory do složky v počítači. Dané soubory se automaticky přenesou do mySewnet cloudu.
- Program QuickFont slouží k vytvoření neomezeného počtu vyšívacích písem z většiny TrueType™ a OpenType™ fontů v počítači.

- Plug-in pro Windows Explorer umožňuje zpracování vzorů vyšivek: procházení vzorů v podobě miniaturních náhledů, čtení různých formátů souborů vyšivek, přidávání příkazů pro úpravy atd.

Software si můžete stáhnout z webu mySewnet™ na adrese www.mysewnet.com, kde najdete také podporu.

Více informací a podrobné pokyny k instalaci jsou k dispozici na stránce „Ke stažení“.

mySewnet cloud

mySewnet cloud je služba, která vám umožňuje ukládat vaše osobní soubory, projekty, stehy a vzory a prohlížet je přes internet namísto na pevný disk počítače. Je dostupná pro všechny majitele a uživatele šicích strojů mySewnet s podporou cloudu. cloud mySewnet nabízí jednoduchý způsob správy a prohlížení osobních souborů z různých zařízení:

- šicí stroj s aktivovanou službou mySewnet,
- PC nebo MAC,
- chytrý telefon nebo tablet.

Aplikace

Aplikace mySewnet je k dispozici ke stažení zdarma na vašem mobilním zařízení. Navštivte naše webové stránky, kde najdete další podrobnosti, a stáhněte si ji přímo z obchodu App Store nebo Google Play.

Web mySewnet

Na webu mySewnet najdete všechny dostupné webové služby, pokud máte účet mySewnet.

Po přihlášení máte přístup ke všemu, co je součástí vašeho předplatného a cloudu, můžete si prohlédnout své nákupy, upravovat účet a další.

Knihovna mySewnet

Knihovna mySewnet je předplacená služba, se kterou můžete získat přístup k tisícům vzorů vyšivek. Můžete si také zakoupit a stáhnout jednotlivé vzory. Navštivte náš web, kde najdete více informací o této službě a můžete si zakoupit předplatné.

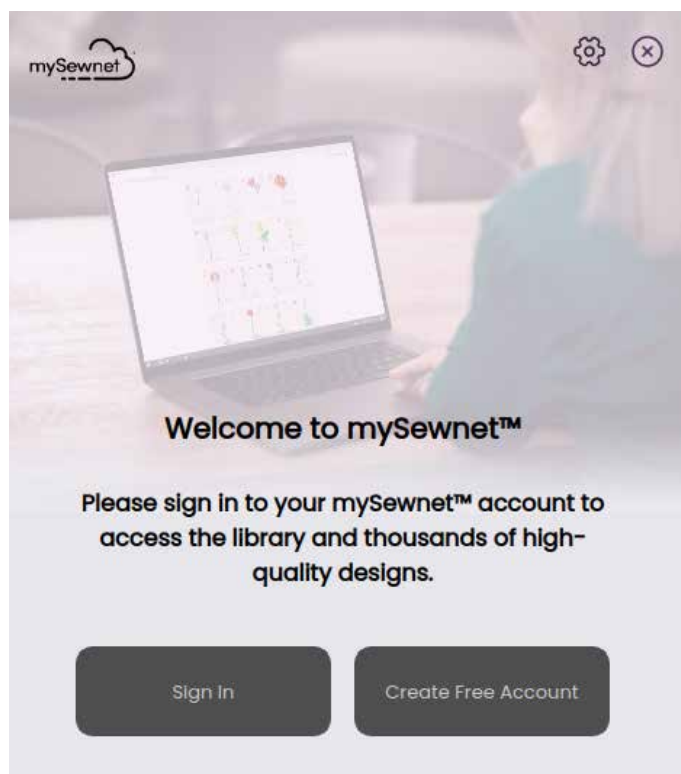
Připojení ke službě mySewnet na vašem šicím stroji

Nejprve se připojte k síti Wi-Fi, poté klepněte na ikonu křížku a vraťte se na přihlašovací stránku mySewnet, kde se můžete přihlásit. Pokud nemáte uživatelské jméno a heslo, vyberte možnost Vytvořit účet zdarma

Účet si také můžete vytvořit na webu mySewnet na adrese www.mysewnet.com.

Po přihlášení uvidíte, kolik máte na mySewnet cloudu volného místa.

Stav synchronizace uvidíte na tlačítku mySewnet na horní liště.



Využití místo v mySewnet cloudu

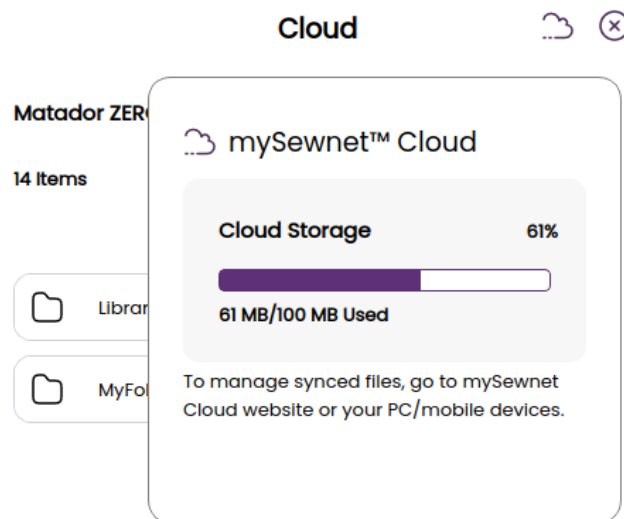
Do mySewnet cloudu se uloží vzory, písma, stehy a další soubory z vašeho šicího stroje.

Klepněte na tlačítko mySewnet na horní liště a přejděte do mySewnet cloudu, klepněte na ikonu cloudu a podívejte se, kolik úložiště je ještě k dispozici. Stroj vás upozorní v případě, že vaše úložiště bude brzy zaplněno. Pokud budete i nadále pokračovat v jeho zaplňování, stroj vás znovu upozorní až tehdy, jakmile bude úložiště zcela plné. Místo můžete uvolnit tak, že soubory odstraníte nebo přesunete na USB zařízení.

Poznámka: Cloudové úložiště mySewnet se aktivuje při prvním přihlášení k účtu mySewnet z šicího stroje.

Knihovna mySewnet na vašem šicím stroji

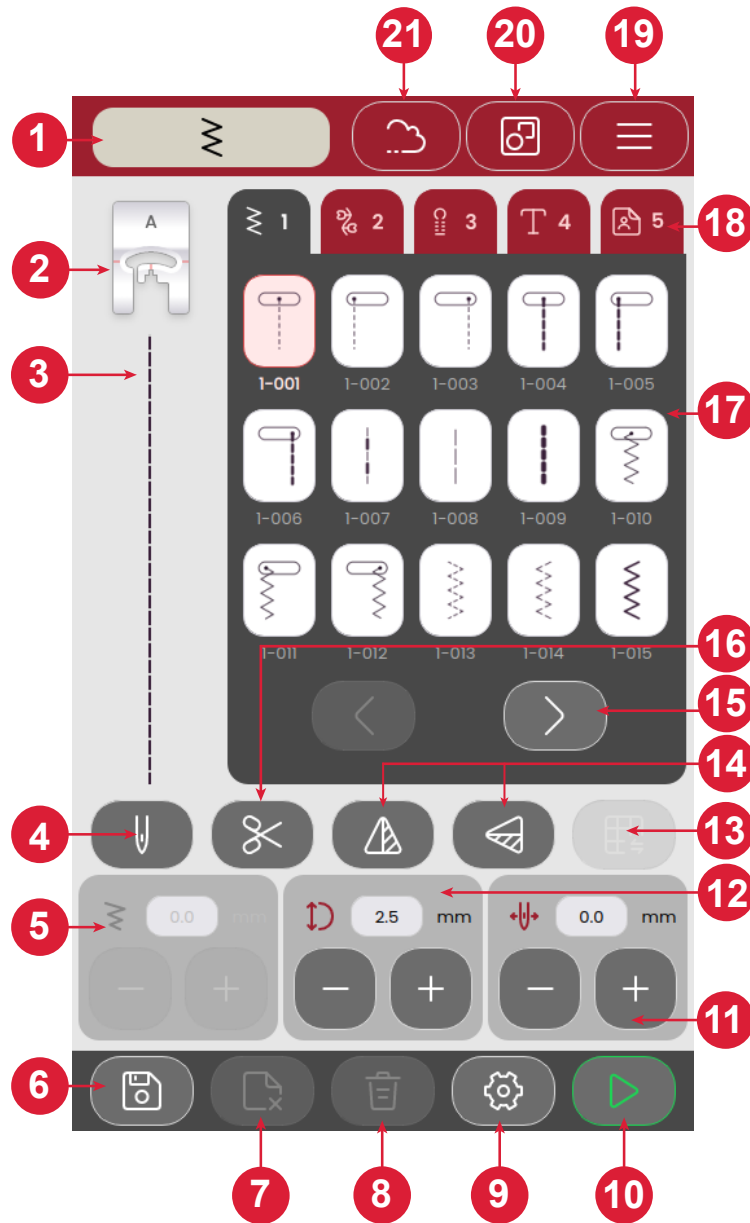
Pokud máte předplatné, jste připojeni k síti Wi-Fi a přihlásili jste se ke svému účtu mySewnet, na vašem šicím stroji se zobrazí menu knihovny mySewnet. Zde můžete procházet všechny své vzory v knihovně mySewnet a vybírat z nich.



ŠITÍ

Režim šití – popis

V režimu šití si můžete vybrat stehy, upravit je a šít. Vybraný steh bude zobrazen ve skutečné velikosti ve stehovém poli.



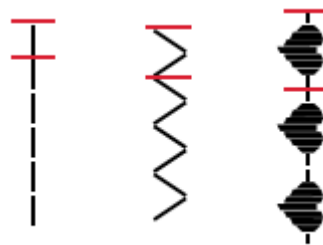
1. Indikátor režimu šití
2. Doporučení přítlačné patky
3. Zvolený steh
4. Jednoduchá nebo dvojitá jehla
5. Šířka stehu
6. Uložení sekvence stehů
7. Odstranění souboru
8. Odstranění stehu

9. Nastavení šití
10. Tlačítko start/stop
11. Polohování jehly/stehu
12. Délka stehu
13. Vyvážení stehu
14. Zrcadlový steh podélný / stranově obrácený
15. Pohybování se / mezi menu stehů
16. Odstříhovač nitě

17. Stehy
18. Nabídka stehů
19. Nastavení stroje
20. Výběr více vzorů
21. mySewnet (pouze pro modely SE9180 a SE9185)
22. Zapošití (ukončovací steh)

Co je steh?

Steh buď sestává z jednoho stehu, jako je tomu u rovného stehu, nebo ze dvou jednotlivých stehů, jako např. u klikatého stehu. Kromě toho je steh také kompletní steh, což znamená, že je tvořen souhrnem jednotlivých stehů ve stehu, jako je například tříkrokový klikatý steh nebo ozdobný steh.



Výběr stehu nebo písma

Pokud chcete vložit steh, klepněte na steh a vyberte jej z menu stehů. Steh se automaticky načte a zobrazí se doporučení na vhodnou přítlačnou patku. Mezi různými stehy můžete přepínat pomocí tlačítek se šipkami vlevo/vpravo. Klepnutím na menu různých stehů vyberte jinou kategorii.

Váš šicí stroj má čtyři menu stehů. Menu 1 obsahuje uživatelské stehy. Menu 2 obsahuje ozdobné stehy. Menu 3 obsahuje knoflíkové dírky. Menu 4 obsahuje alfanumerické stehy. Menu 5 obsahuje uložené sekvence, které vytvoříte kombinací různých stehů.

Vytvoření sekvence

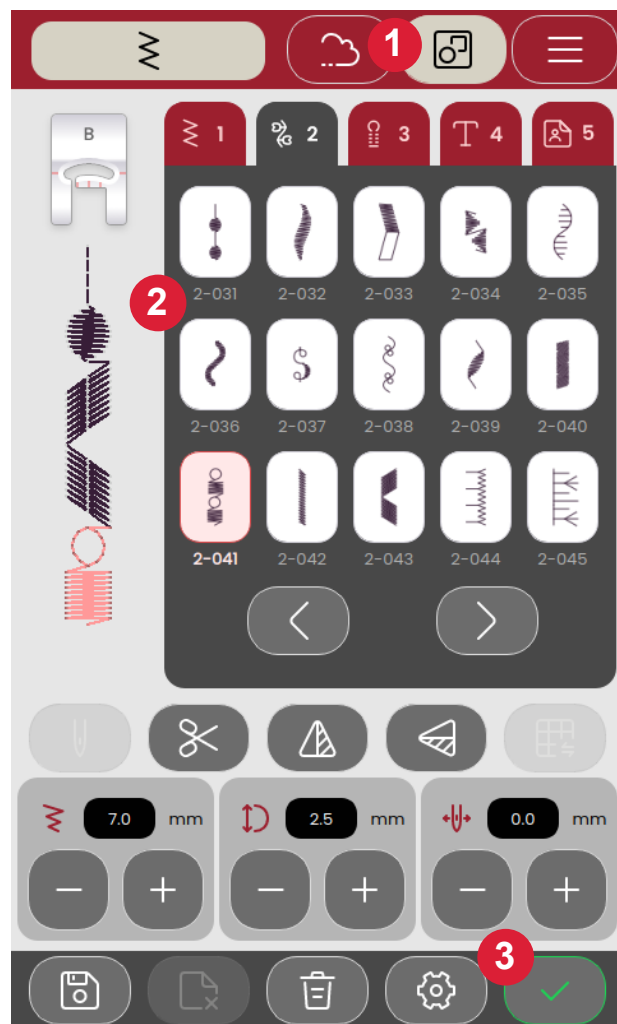
Vytvoření sekvence stehů:

1. Klepněte na tlačítko pro výběr více vzorů
2. Klepněte na různé stehy pro vytvoření sekvence.
3. Klepněte na potvrzovací tlačítko. Šicí stroj vyšije uloženou sekvenci a po dokončení sekvence se zastaví.

Chcete-li sekvenci opakovat, stiskněte nožní ovladač nebo tlačítko start/stop.

Sekvenci uložte klepnutím na tlačítko pro ukládání. Pokud chcete steh smazat, klepněte na tlačítko pro odstranění stehu.

V osobním menu (5) můžete odstranit soubory klepnutím na tlačítko Odstranit soubory.



Volba látky

Nejprve začněte výběrem látky, kterou budete používat. Níže jsou uvedeny navrhované látky pro každou skupinu tkanin, ze kterých si můžete vybrat.

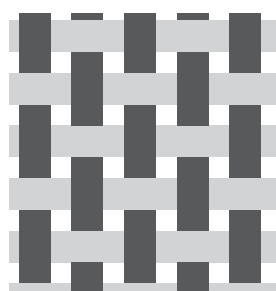
Poznámka: Některé tkaniny obsahují příliš mnoho přebytečného barviva, což může způsobit obarvení jiné látky, ale i vašeho vyšívacího stroje. Odstranit toto obarvení pak může být velmi těžké nebo dokonce nemožné.

Fleecové látky a denim, zejména v červené a modré barvě, často obsahují mnoho barviva.

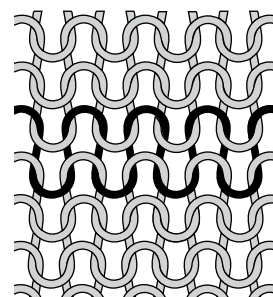
Poznámka: Máte-li podezření, že látka nebo oděv obsahuje příliš mnoho barvy, před vyšíváním je vždy nejdříve vyperte, abyste předešli obarvení vašeho stroje.

Tkaná nebo pletená

Rozdíl mezi tkanou a pletenou látkou je způsob, jakým jsou nitě spojovány. Tkané látky jsou vyráběny ze dvou přízí, podélné osnovy a příčného útku, které se protínají v pravém úhlu. Pletená látka je vyrobena z jedné příze s proplétanými stehy. Pletená látka je zpravidla natahovací.



Tkaná látka



Pletená látka

Tkané látky

Jemná tkanina: Šifon, organza, batist, challis, krepdešín atd.

Středně silná tkanina: Kaliko, prošíváné tkaniny, krep, sukno, samet atd.

Silná tkanina: Denim, tvíd, plátno, smyčková tkanina atd.

Pružné látky

Pružná jemná: Trikot, jednolící úplety atd.

Pružná středně silná: Svetrové úplety, obouliční úplety, velur, plavkovina atd.

Pružná silná: Svetrové úplety, fleece atd.

Nastavení stehů

Stroj nastaví nejvhodnější doporučená nastavení pro každý vámi vybraný steh. Pro zvolený steh můžete provést i vlastní nastavení. Změny se projeví pouze zvoleném stehu a při volbě jiného stehu či vypnutí stroje se aktivuje výchozí nastavení.

Ovládací prvky na obrazovce se změní v závislosti na tom, jaký steh načtete. Některé stehy mají více ovládacích prvků.

Poznámka: Výchozí nastavení je vždy zobrazeno v černých číslech.

Šířka stehu

Zvětšení nebo zmenšení šířky stehu se provádí pomocí ovládacích prvků + a -. Číslo nad ovládacím prvkem označuje šířku stehu v mm.

Změna polohy stehu může omezit nastavení šířky stehu.



Délka stehu

Zvětšení nebo zmenšení délky stehu se provádí pomocí ovládacích prvků + a -. Číslo nad ovládacím prvkem označuje nastavenou délku stehu v mm/palcích. Při prodlužování entlovacích stehů nebo ozdobných stehů se natáhne celý steh.



Polohování jehly/stehu

U některých stehů o šířce do 7 mm je možné změnit polohu stehu. Pomocí + můžete steh přesunout doprava a pomocí - zase doleva. Číslo nad ovládacím prvkem označuje počáteční polohu jehly v mm/palcích vzhledem ke středové poloze jehly. Stroj má maximálně 29 poloh jehly (pro rovný steh).

Polohu stehu lze měnit pouze do mezní hodnoty maximální šířky stehu. Změna polohování stehu omezí nastavení šířky stehu.



Zapošití (ukončovací steh)

Funkce zapošití se používá k zajištění stehu. Zapošití má podobu čtyř stehů provedených na stejném místě. Pokud chcete funkci zapošití aktivovat nebo deaktivovat, jednoduše klepněte na tlačítko v menu nastavení. Když máte funkci zapošití zapnutou a zahájíte šití, stroj provede zapošití a poté bude pokračovat s vybraným stehem. Pokud se však stroj zastaví před stisknutím tlačítka pro odstřížení, zapošití před odstřížením provedeno nebude.

Po odstřížení stroj automaticky provede zapošití při příštím zahájení šití.

Poznámka: Funkci zapošití lze aktivovat u všech stehů kromě knoflíkových dírek.

Zrcadlové stehy

Pokud chcete zrcadlově otočit stehy nebo stehové programy podélně, klepněte na tlačítko pro podélné zrcadlení. Pokud chcete zrcadlově otočit stehy nebo stehové programy do strany, klepněte na tlačítko pro stranové zrcadlení.

Poznámka: Některé stehy, např. knoflíkové dírky, zrcadlit nelze.



Ze strany na stranu



Z konce na konec

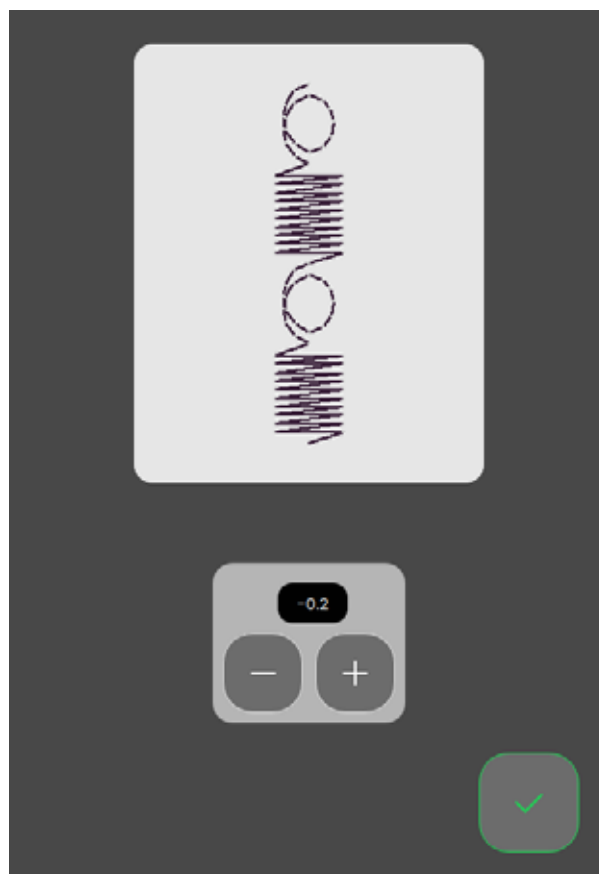
Vyvážení stehu

Pokud jsou výsledné stehy ušity nerovnoměrně, možná budete muset upravit vyvážení. To je zvláště důležité při práci se speciálními tkaninami nebo technikami. Vyvážení aktivního stehu jednoduše upravíte tak, že stisknete tlačítko pro vyvážení v režimu šití. Nastavení vyvážení je k dispozici pouze pro vybraný počet stehů.

Začněte tím, že ušijete steh na odstřížku látky. Změňte náhled na displeji tak, aby odpovídal vašemu ušitému vzorku, pomocí ovládacích prvků + a -. Při dalším šití bude již vyvážení upravené.



Tlačítko pro vyvážení v režimu šití



Vyskakovací okno v případě vyvážení

Volný pohyb

Pro šití volným pohybem spusťte podavače na zadní straně volného ramene. Připojte patku pro vyšívání / volný pohyb. Látku posouvejte ručně. Udržujte stálou rychlost a plynule posouvejte látku. Jak posouváte látku, vytváříte délku stehu.

Poznámka: Jsou-li chapače spuštěné, stroj látku neposunuje. Musíte látku posouvat sami.

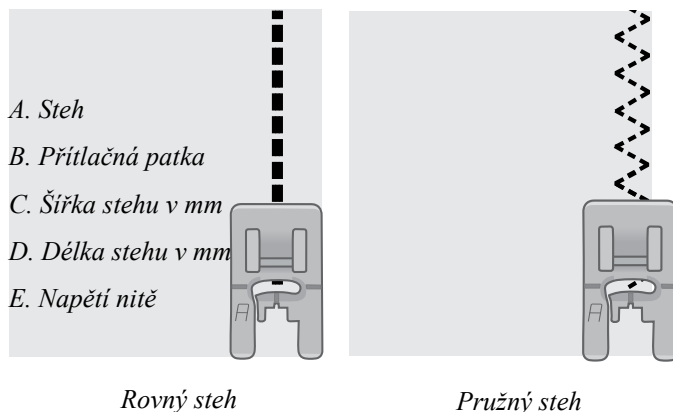
Základní techniky šití

V základních technikách šití najdete nejčastěji používané techniky šití.

Šev

Švem se sešívají dva kusy látky k sobě se záložkou na šití, která se obvykle rozžehljuje. Před šitím švu se ve většině případů okraje záložky na šití ukončují obnitkovacím stehem.

Švy na pružné látce musí pružit s látkou. Pružné stehy vytvářejí pružný šev, který je vhodný k sešívání lehkých pružných látek.



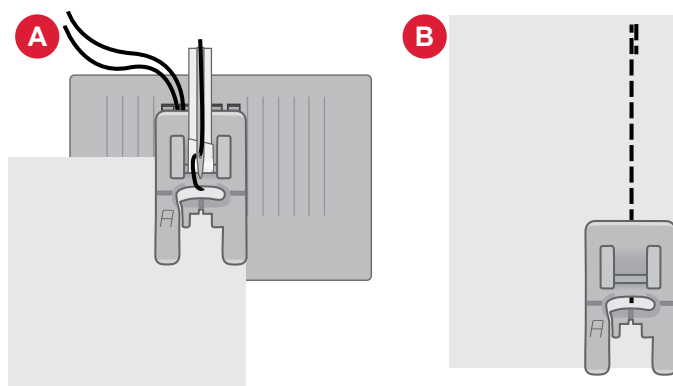
Začínáme šít – rovný steh

Zvedněte přítlačnou patku, položte pod ni látku a vyrovnejte ji s vodící linkou záložky pro šev na stehové desce. Na krytu cívky spodní nitě se nachází vodící linky s rozstupem 6 mm.

Protáhněte horní nit pod přítlačnou patku.

Spusťte jehlu do místa, kde chcete zahájit šití. Vytáhněte nitě dozadu a spusťte přítlačnou patku. Sešlápněte nožní spouštěč. Lehce ved'te látku podél vodící linky švu a nechte stroj látku posouvat (A). Pokud není spodní nit vytažena nahoru, vytáhne se automaticky, když začnete šít.

Chcete-li začátek švu zapošít, stiskněte a podržte páčku zpětného chodu. Ušijte několik stehů v opačném směru. Uvolněte páčku zpětného chodu. Stroj opět začne šít dopředu (B).



Změna polohy jehly

Někdy si můžete šití usnadnit změnou polohy jehly, například při prošívání límce nebo všívání zipu. Polohu jehly nastavíte tlačítkem pro upravení polohy jehly.



Poloha jehly

Změna směru šití

Chcete-li změnit směr šití, zastavte stroj. Stisknutím tlačítka pro zastavení jehly aktivujete tlačítko pro zvednutí/spuštění jehly. Jehla se přesune dolů do tkaniny.

Zvedněte přítlačnou patku.

Otočením látky kolem jehly změňte směr šití podle potřeby. Spusťte přítlačnou patku dolů a pokračujte v šití novým směrem.



Tlačítko pro zvednutí/spuštění jehly

Ukončení šití

Na konci švu stiskněte a podržte tlačítko zpětného chodu a ušijte několik stehů v opačném směru. Tím šev zapošijete, aby se nepáral.

Otáčením ručního kolečka směrem k sobě zvedněte jehlu do nejvyšší polohy. Zvedněte přítlačnou patku, vyjměte látku a vytáhněte nitě dozadu.

Vytáhněte nitě nahoru do odstříhovače a odstříhněte je na správnou délku tak, aby se na začátku dalšího švu nit nevyvlékla z jehly.

Poznámka: Váš šicí stroj dokáže šít pouze rovný steh a klikatý steh – 1-001 až 1-003, 1-008 a 1-010 až 1-012 zpětným chodem.



Tlačítko zpětného chodu

Šev a obnitkování

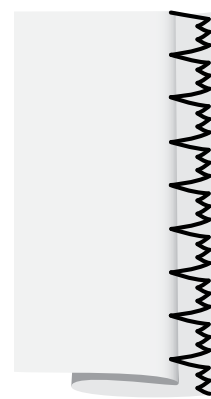
Steh pro šev/obnitkování ušije steh a zároveň obnitkuje okraj. Technika šev/obnitkování je perfektní pro stehování lemovaných límcových pásek a manžet. Váš stroj nabízí celou řadu různých stehů pro šev/obnitkování. Obnitkujte okraje látky, abyste zabránili třepení a aby okraje byly rovné. Snadnější je obnitkovat látku před jejím sešitím.

Slepý lem

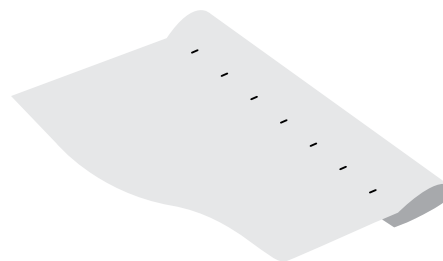
Slepý lem vytváří neviditelný lem na oděvech. Existují dva typy slepého lemu, jeden je vhodný pro střední a těžké tkané látky (1), druhý pro střední a těžké pružné látky (2). Slepý lem se nedoporučuje pro lehké tkaniny, kůži a vinyl.



Tkaná látka (1)



Strečová látka (2)



Lícová strana látky

Látání a opravování

Opravování velkých děr

Chcete-li zakrýt velké díry, je nutné našít na poškozenou část nový kus látky.

Nastehujte nový kus látky na poškozenou oblast na lícové straně látky.

Okraje látky prošijte klikatým stehem nebo vícekrokovým klikatým stehem.

Olemujte poškozenou oblast v blízkosti švu z rubové strany látky.

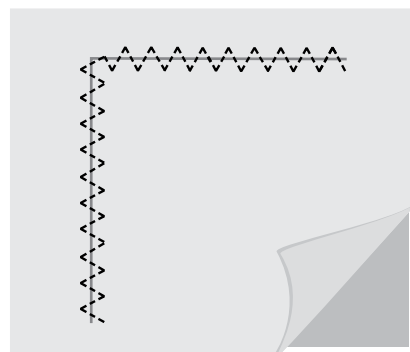
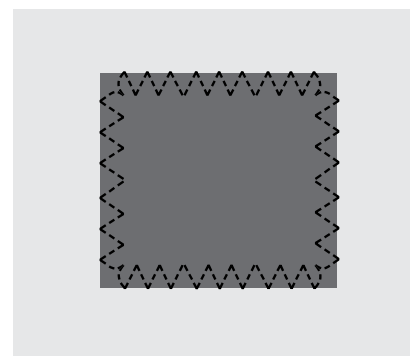
Opravování trhlin

V případě trhlin, roztřepených okrajů nebo malých děr je vhodné poškozenou látku na rubové straně podložit. Podložení poškozenou oblast zesílí.

Položte kousek látky pod poškozenou látku. Podklad musí být o něco větší než poškozená oblast.

Prošijte poškozenou oblast klikatým nebo vícekrokovým klikatým stehem.

Podkladovou látku olemujte.



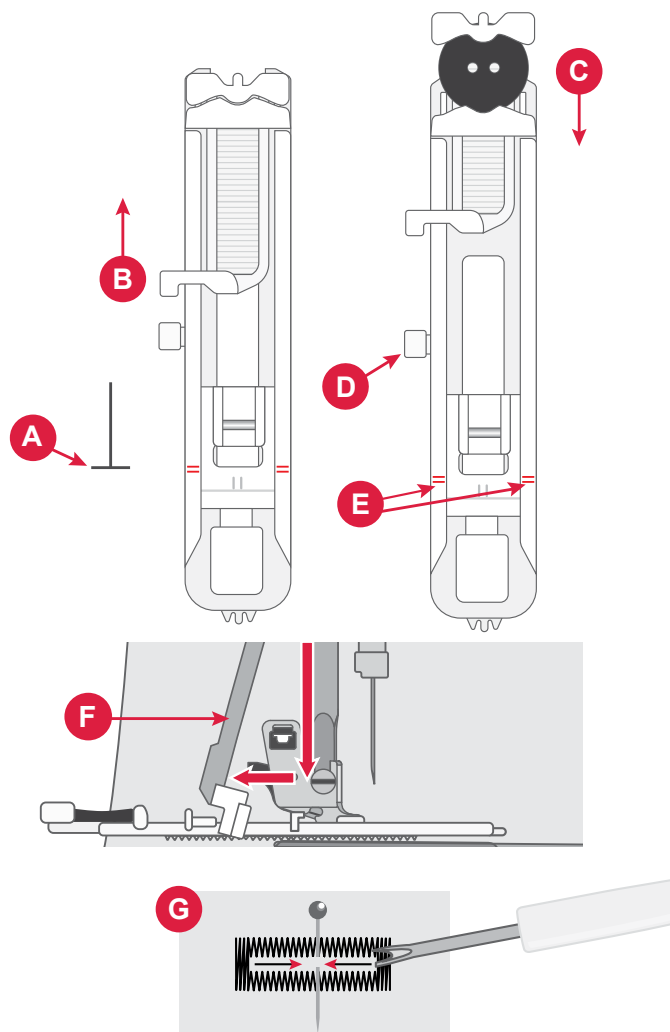
Jednokroková knoflíková dírka

Stroj umožňuje šít knoflíkové dírky přesně podle velikosti knoflíků. Látka by měla být v místě šití knoflíkových dírek přeložena nebo stabilizována.

1. Na látce si označte počáteční polohu knoflíkové dírky (A).
2. Zatlačením páčky na patce pro jednokrokovou knoflíkovou díрку dozadu otevřete držák knoflíku (B). Vložte knoflík. Zatlačte držák knoflíku dopředu, dokud nebude knoflík zajištěn na místě (C). Knoflík určí délku dírky. Vzdálenost mezi páčkou pro přidržení knoflíku (B) a zarážkou (D) představuje délku knoflíkové dírky.
3. Nasad'te patku na jednokrokovou knoflíkovou díрку.
4. Umíst'te látku pod přitlačnou patku tak, aby značky na látce byly zarovnaný s červeným značením po stranách patky na knoflíkové díрку (E).
5. Spus'te páčku na knoflíkové díрку (F) úplně dolů. Páčka na knoflíkové díрку by měla zapadnout mezi páčku pro přidržení knoflíku (B) a zarážku (D).
6. Přidržte konec horní nitě a začněte šít. Knoflíkové dírky se šijí od přední části přitlačné patky dozadu. Zastavte šití, když je knoflíková dírka dokončena.
7. Po dokončení knoflíkové dírky zvedněte přitlačnou patku. Zvedněte páčku na knoflíkové díрку zcela nahoru.
8. Páráčkem prořízněte otvor dírky z obou stran směrem ke středu (G).

Pokud chcete šít další knoflíkovou díрку, páčku na knoflíkové díрку po dokončení nezvedejte. Ušijte další knoflíkovou díрку.

Poznámka: Vždy nejdříve ušijte zkušební knoflíkovou díрку na kousku látky.



Všívání zipů

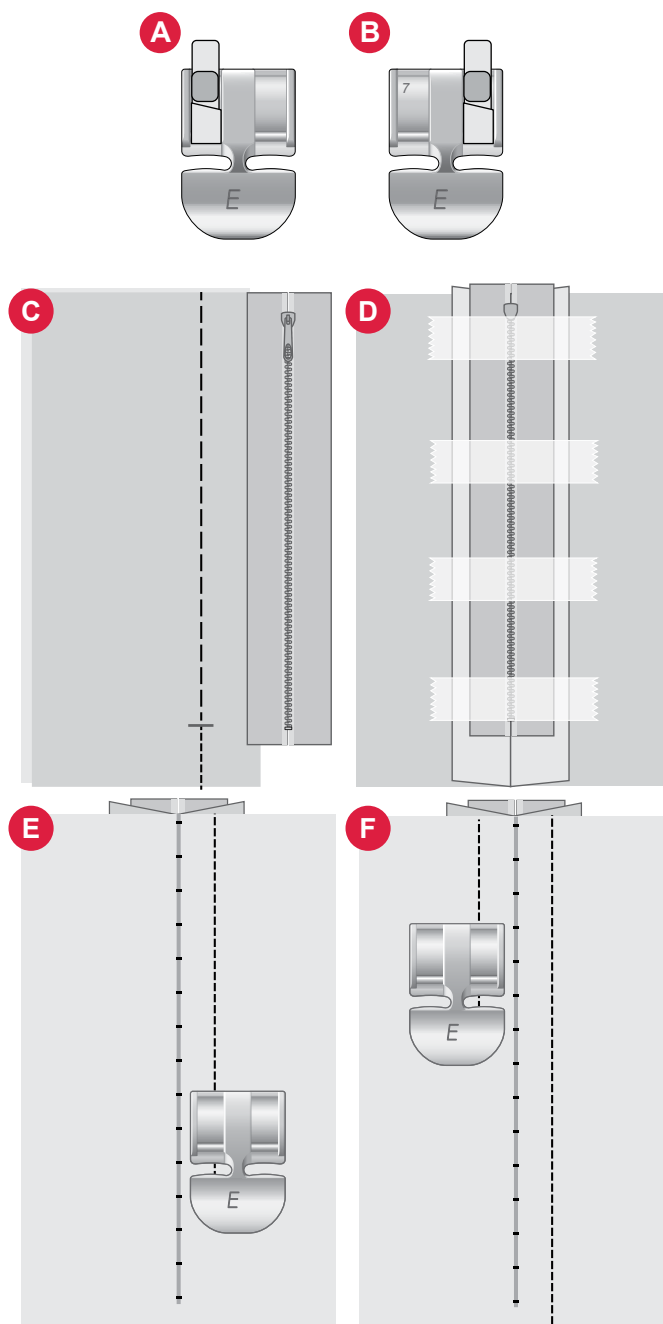
Patku na zipy lze nasadit vpravo nebo vlevo od jehly. Můžete tak snadno šít obě strany zipu.

Chcete-li šít pravou stranu zipu, nasad'te přitlačnou patku do levé polohy.

Chcete-li šít levou stranu zipu, nasad'te přitlačnou patku do pravé polohy.

Středový zip

1. Položte lícové strany látek k sobě a sešpendlete je. Vyznačte na látce délku zipu.
2. Nastehujte šev zipu s použitím požadované záložky pro šev (použijte rovný steh o délce 4 mm, napětí nitě 2). Stehujte k vyznačenému konci zipu (C).
3. Nastavte stroj na rovný steh, zapošijte několika stehy a ušijte zbytek švu s použitím požadované záložky pro šev (C).
4. Rozžehlete záložky na šev. Umístěte zip lícovou stranou na rub švu a přichyťte jej páskou (D).
5. Překlopte látku tak, aby lícová strana byla obrácena vzhůru. Nasad'te patku na zipy nalevo od jehly (A).
6. Šijte podél lícové strany zipu až k jeho konci. Na začátku udělejte několik zpětných stehů (E). Ponechejte jehlu v látce, zvedněte přitlačnou patku, pootočte látku a přišijte spodní část zipu.
7. Nasad'te patku na zipy napravo od jehly (B). Přišijte zbývající stranu zipu stejně jako první stranu (F).
8. Překlopte látku a odstraňte pásku na rubové straně.
9. Překlopte látku opět na lícovou stranu a odstraňte stehování.



Vyskakovací zprávy při šití

Dochází spodní nit

Pokud spodní nit dochází, objeví se vyskakovací zpráva, která vás informuje, že budete brzy potřebovat vyměnit cívku spodní nitě. To vám dává příležitost plánovat, kdy budete chtít vyměnit svou cívku spodní nitě.

Zkontrolujte horní nit

Stroj se automaticky zastaví v případě, že horní nit dojde nebo se přetrhne. Znovu navlečte horní nit, zavřete vyskakovací zprávu a začněte šít.

Pozor!

Pokud se stroj zastaví a na displeji se objeví tato vyskakovací zpráva, musíte šití přerušit. Chvilí počkejte a až budete moci, klepněte na tlačítko OK. Zkontrolujte velikost a stav jehly. Zkontrolujte správnost nitě.

VYŠÍVÁNÍ

Začínáme s vyšíváním

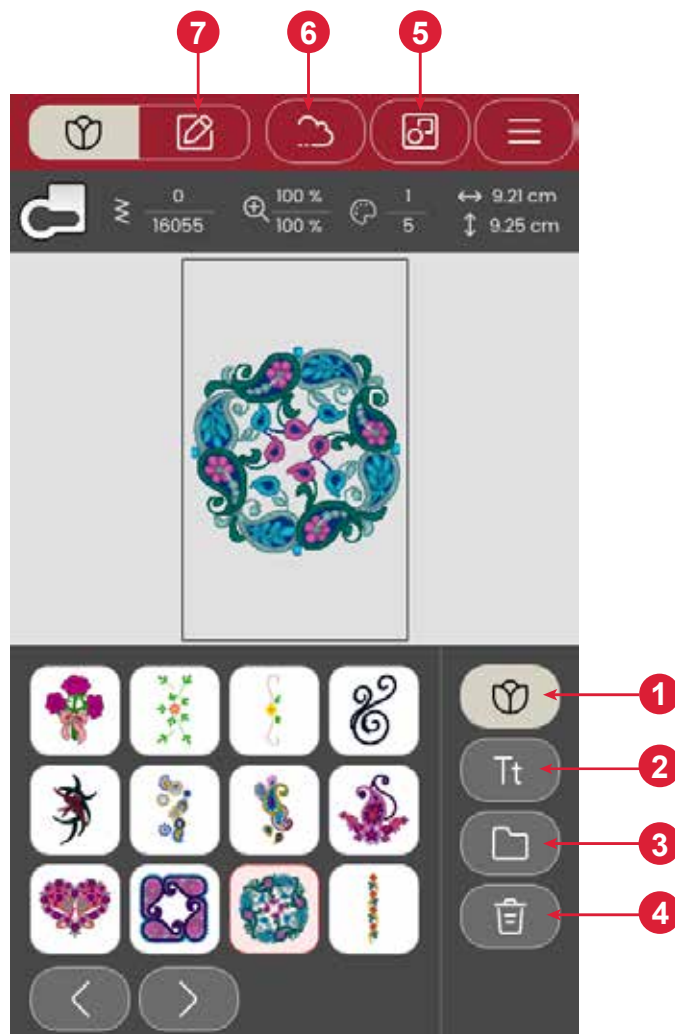
Pokud chcete stroj uvést do vyšívacího režimu, nasuňte vyšívací jednotku. Prostor musí být prázdný, aby se vyšívací jednotka mohla v případě potřeby kalibrovat.

Poznámka: Režim šití nelze aktivovat, když máte zapnutou vyšívací jednotku.

Režim vyšívání – popis

V režimu vyšívání můžete vybírat vzory a písma, spravovat uložené soubory a pracovat s knihovnou mySewnet.

1. Menu vzorů
2. Menu písem
3. Správce souborů
4. Odstranit vzor
5. Výběr více vzorů
6. mySewnet (pouze pro modely SE9180 a SE9185)
7. Úprava výšivek



Načtení vzoru

Klepněte na vzor pro jeho načtení v režimu vyšívání. Pokud chcete vybraný vzor upravit, klepněte na ikonu pro úpravu výšivky.

Pomocí tlačítek s šipkami vpravo a vlevo v oblasti výběru můžete procházet výchozí vzory. Po výběru vzoru se informace o vzoru zobrazí v horní liště. Vezměte prosím na vědomí, že pokud chcete načíst více než jeden vzor, musíte mít vybranou možnost „výběr více vzorů“.

Poznámka: Uložené vzory můžete také načíst ze složky na mySewnet cloudu a z USB zařízení pomocí správce souborů.

Vytvoření vyšíváního textu

Pokud chcete vytvořit text, otevřete menu písem a klepněte na požadované písmo na obrazovce. Písmo a velikost textu můžete podle potřeby změnit. Jakmile napíšete text, klepněte na potvrzovací tlačítko, čímž text načtete do režimu úpravy textu. Podrobnosti o různých možnostech úpravy textu jsou uvedeny níže.

Zrcadlení textu (1)

Pokud chcete zrcadlově otočit text do strany, klepněte na tlačítko pro stranové zrcadlení.

Otočení textu (2)

Pomocí tlačítek s šípkami do různých stran můžete upravit natočení vybraného vzoru v krocích po jednom stupni. Každé klepnutí na prostřední tlačítko v poli s ovládacími tlačítky otočí vzor(y) o 90 stupňů ve směru hodinových ručiček.

Rozestup textu (3)

Vzdálenost mezi jednotlivými písmeny lze zvětšit nebo zmenšit nastavením mezery.

Tvarování textu (4)

Psaný text můžete upravit pomocí dvou různých možností tvarování. Vyberte možnost tvarování a text bude kopírovat obrazec na displeji.

Vytvoření textu:

1. Vyberte menu písem a klepnutím vyberte požadované písmo.
2. Klepněte na různá písma pro vytvoření sekvence.
3. Klepněte na potvrzovací tlačítko. Šicí stroj vyšije písmena v uloženém pořadí a po dokončení sekvence se zastaví.

Chcete-li sekvenci opakovat, stiskněte nožní ovladač nebo tlačítko start/stop.

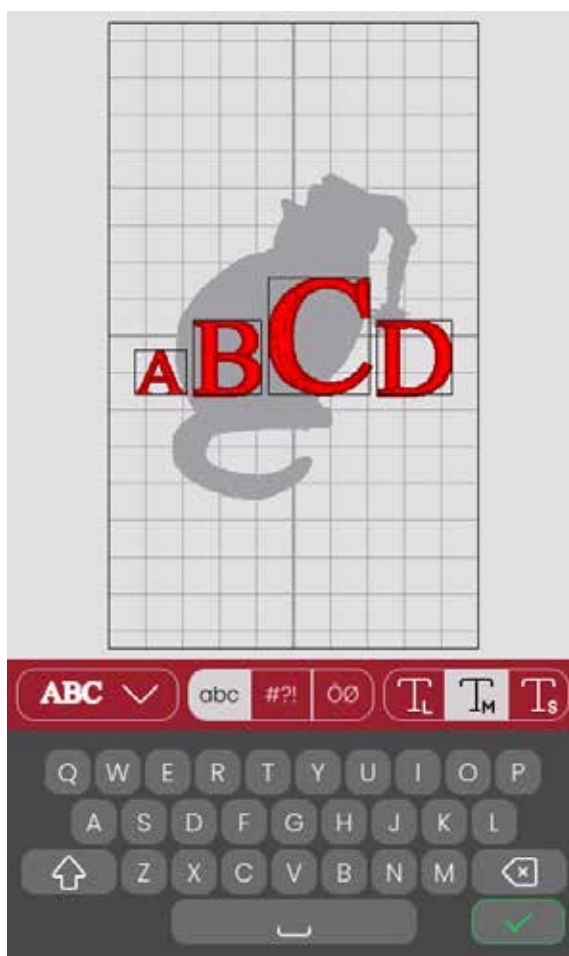
Sekvenci uložte klepnutím na tlačítko pro ukládání.

Správce souborů

Pokud si chcete zobrazit, otevřít nebo odstranit vzory uložené v interní paměti stroje, klepněte na správce souborů.

Výmaz

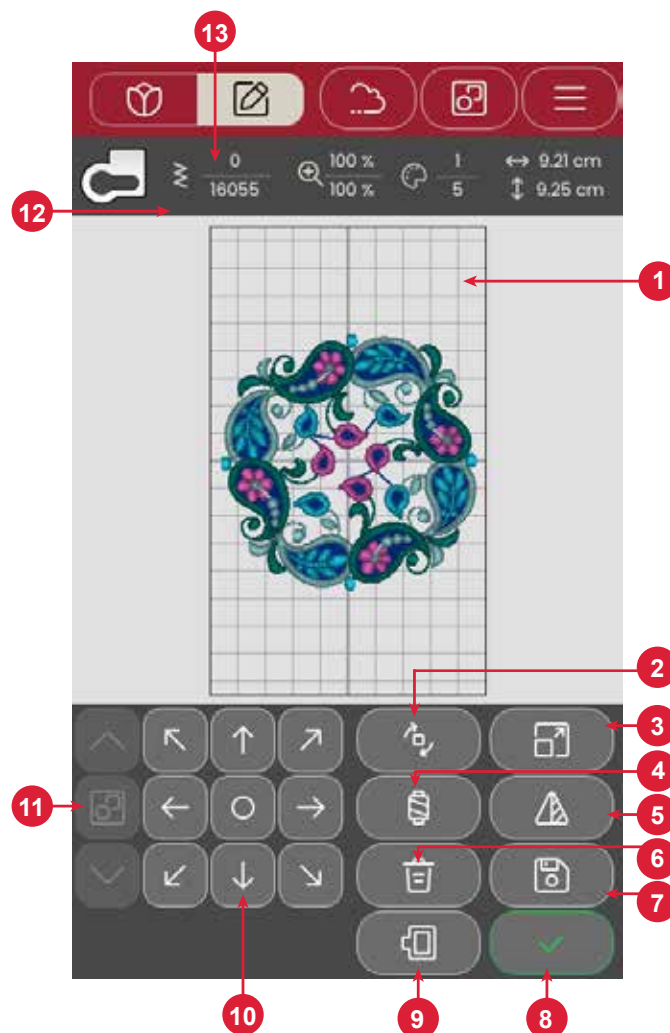
Když klepnete na tlačítko pro vymazání, vybraný vzor se z vyšívací plochy odstraní. Pokud je vybrán více než jeden vzor, zobrazí se vyskakovací zpráva.



Úprava výšivek – popis

V režimu úpravy výšivek můžete upravovat, kombinovat, ukládat a mazat své vzory. Načtené vzory se zobrazí ve vyšívací ploše.

1. Vyšívací plocha
2. Možnosti otočení
3. Možnosti velikosti
4. Úprava barvy nití / barvy pozadí
5. Zrcadlový steh stranově obrácený
6. Odstranění vzoru
7. Uložení vzoru
8. Přejít na vyšívání výšivky
9. Výběr rámečku
10. Pole s ovládacími tlačítky
11. Uspořádání
12. Informace o vzoru
13. Celkový počet stehů v kombinaci vzoru



Celkový počet stehů v kombinaci vzoru

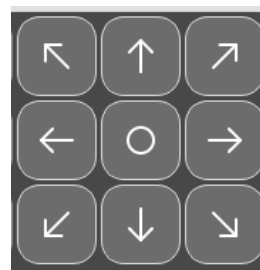
Celkový počet stehů ve vaší kombinaci vzoru se zobrazuje vedle doporučení přítlačné patky v úpravě výšivky.

Pole s ovládacími tlačítky

Klepněte na vybraný vzor a přesuňte jej prstem kamkoli na vyšívací ploše.

Pomocí tlačítka s kolečkem upravte polohu vybraného vzoru.

Klepněte na střed tlačítka s kolečkem pro umístění vybraného vzoru do středu rámečku.



Otočení

Vybraný vzor můžete natočit pomocí tlačítka pro otočení. Svůj vzor můžete otočit o 90°, 10° a 1°.

Při otáčení bude možné vybraný vzor otáčet kolem středového bodu zvoleného vzoru.



Úprava barvy nití / barvy pozadí

Když klepnete na tlačítko pro úpravu barvy nití / barvy pozadí, zobrazí se seznam barev nití ve vybraném vzoru a možnost změny barvy pozadí rámečku.



Úprava barvy nitě

Barvy ve vzoru můžete upravovat následovně. Klepněte na barevný blok v seznamu, který chcete změnit. Opětným klepnutím na něj vyberte novou barvu nitě. Předchozí barva se zobrazí pod novou barvou.

Barva pozadí

Vyberte barvu pozadí pro vyšívací plochu, která odpovídá barvě látky, jež budete používat. Vyberte si z nabízených barev pozadí. Vybraná barva pozadí se zobrazí ve vyšívacím rámečku a předchozí použitá barva se zobrazí pod novou barvou. Pomocí šipek můžete přepínat mezi různými vzory.



Výmaz

Když klepnete na tlačítko pro vymazání, vybraný vzor se z vyšívací plochy odstraní.



Výběr vyšívacího rámečku

Pokud chcete vybrat velikost vyšívacího rámečku, klepněte na tlačítko pro výběr rámečku. Zobrazí se seznam s možnostmi vyšívacího rámečku.

Po výběru velikosti vyšívacího rámečku se seznam sám zavře.



Změna velikosti

Pomocí funkce pro nastavení velikosti můžete zvětšit nebo zmenšit velikost vybraného vzoru, aniž byste změnili počet stehů.

Pomocí tlačítek pro nastavení velikosti upravte velikost vybraného vzoru. Klepnutím na tlačítko Zpět změníte velikost vzoru na výchozí. Na horní liště nad vyšívací plochou se zobrazuje aktuální šířka a výška v milimetrech.



Zrcadlový steh stranově obrácený

Pokud chcete zrcadlově otočit vzory vodorovně, klepněte na tlačítko pro stranové zrcadlení.



Uložení vzoru

Soubor uložíte klepnutím na tlačítko pro ukládání. Váš vzor se uloží do vašeho správce souborů a najdete jej v přehledu výšivky.



Příliš malý vyšívací rámeček

Okolo vyšívací plochy se objeví červená barva, pokud je vzor pro vybraný rámeček příliš velký.

Vyšívání výšivky

Pokud chcete zahájit vyšívání, klepněte na potvrzovací tlačítko v přehledu úprav výšivky.



Výběr více vzorů

Klepněte na tlačítko pro výběr více vzorů, pokud chcete do výšivky přidat další vzory. Po výběru požadovaných vzorů klepněte na tlačítko pro úpravu výšivky a proveďte změny.

Pokud jste vybrali dva nebo více vzorů a chcete je zkombinovat, abyste je mohli upravovat jako jeden vzor, klepněte na tlačítko pro seskupení/oddělení. Každý vybraný vzor obklopí rámeček pro výběr vzoru a po seskupení rámeček pro výběr vzoru obklopí všechny vzory ve skupině. Pokud chcete seskupení zrušit a pracovat se vzory jednotlivě, znovu klepněte na tlačítko pro seskupení/oddělení.



Seskupit



Zrušit seskupení

Uložení vzoru

Pouze pro modely SE9180 a S9185

Soubor uložíte klepnutím na tlačítko pro ukládání. Váš vzor se uloží do vašeho správce souborů, kterého najdete v přehledu výšivky.

Soubor můžete uložit do složky v mySewnet cloudu nebo na USB zařízení. Zobrazí se dříve uložené vzory.

Klepněte na ikonu mySewnet v horní části obrazovky a poté na tlačítko pro ukládání do cloudu, vyberte složku, pojmenujte soubor a svou volbu potvrďte tlačítkem pro ukládání.

Pokud chcete proces ukládání zrušit, zavřete vyskakovací okno tlačítkem Zrušit. Vyskakovací okno pro uložení se zavře a vy budete přesměrováni do dříve použité složky.

Poznámka: Uložené vzory si můžete prohlédnout pouze v režimu výšivky.

Vyskakovací zprávy při editaci výšivek

Uživatel vybral příliš mnoho vzorů.

Odstraňte vzor a zkuste to znovu.

Toto vyskakovací okno se objeví kvůli jednomu z následujících důvodů:

- Kombinace vzoru obsahuje příliš mnoho barevných bloků.
- V kombinaci je příliš mnoho vzorů.
- Kombinace vzorů, kterou se snažíte sestavit, obsahuje příliš mnoho stehů.

Téměř prázdná cívka spodní nitě

Pokud spodní nit dochází, objeví se vyskakovací zpráva, která vás informuje, že budete brzy potřebovat vyměnit cívku spodní nitě. To vám dává příležitost plánovat, kdy budete chtít vyměnit svou cívku spodní nitě.

Zvuk

Když je tato funkce aktivní, bude se opakovat signál některých varovných upozornění nebo vyskakovacích zpráv v určitých intervalech, dokud vyskakovací zprávu nezavřete.

Pozor!

Pokud se stroj zastaví a na displeji se objeví tato vyskakovací zpráva, musíte šití přerušit. Chvilí počkejte a až budete moci, klepněte na potvrzovací tlačítko. Zkontrolujte velikost a stav jehly. Zkontrolujte správnost nitě.

Uložení vzoru do mySewnet cloudu

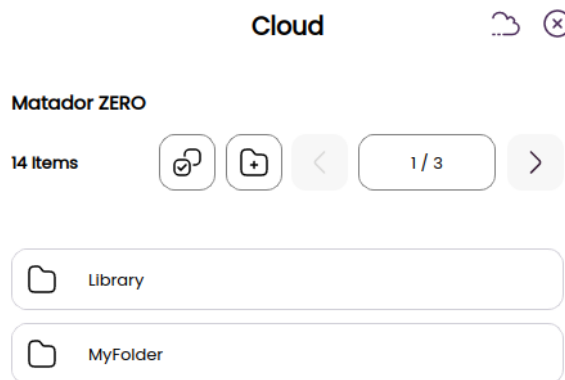
Pouze pro modely SE9180 a S9185

Soubor můžete uložit do složky v mySewnet cloudu nebo na USB zařízení. Zobrazí se dříve uložené vzory.

Klepněte na kartu mySewnet v horní části obrazovky, poté na tlačítko pro ukládání do cloudu, vyberte složku, pojmenujte soubor a svou volbu potvrďte tlačítkem pro ukládání.

Pokud chcete proces ukládání zrušit, zavřete vyskakovací okno tlačítkem Zrušit. Vyskakovací okno pro uložení se zavře a vy budete přesměrováni do dříve použité složky.

Poznámka: Uložené vzory si můžete prohlédnout pouze v režimu výšivky.

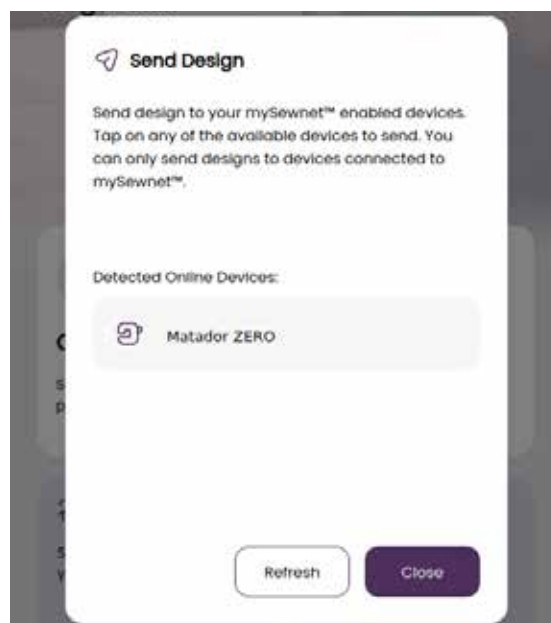


Odeslání vzoru

Pouze pro modely SE9180 a S9185

Klepněte na kartu mySewnet v horní části displeje. Vybrané vzory výšivek můžete přímo odeslat na jiná zařízení s podporou mySewnet následovně. Klepněte na libovolné dostupné zařízení. Vyskakovací okno se zavře a vybrané vzory se odešlou.

Poznámka: Vzory můžete odesílat pouze do zařízení připojených ke stejnému cloudovému účtu mySewnet.



Knihovna mySewnet Pouze pro modely SE9180 a SE9185

Knihovna mySewnet je služba, se kterou můžete získat přístup k tisícům vzorů výšivek. Navštivte náš web, kde najdete více informací o této službě a můžete si zakoupit předplatné.

Pokud máte předplatné, jste připojeni k síti Wi-Fi a přihlásili jste se ke svému účtu mySewnet, na vašem šicím stroji se zobrazí knihovna mySewnet. Zde můžete procházet všechny své vzory v knihovně mySewnet a vybírat z nich. Knihovnu mySewnet otevřete tak, že klepnete na ikonu knihovny mySewnet, kterou naleznete na kartě mySewnet.

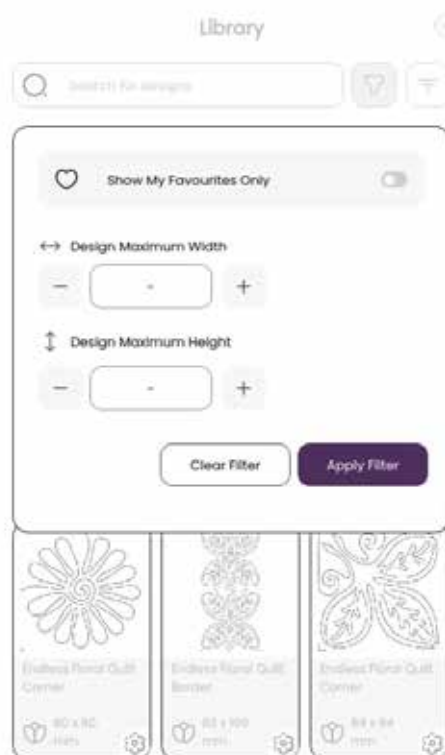
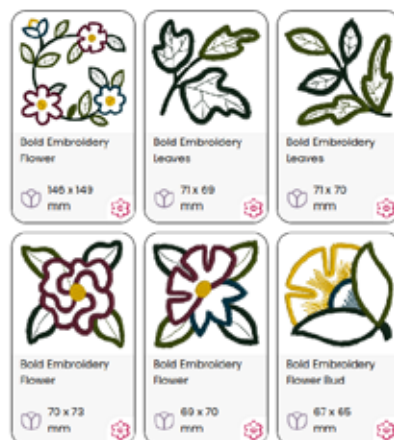
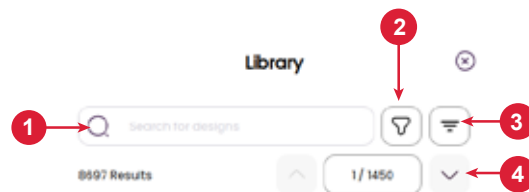
Pomocí funkce vyhledávání můžete najít různé typy vzorů. Vzory můžete filtrovat a třídit hned několika způsoby. Vzory lze filtrovat podle velikosti, když upravíte maximální šířku a/ nebo maximální výšku. Vzory, které jste označili jako oblíbené v mySewnet, lze také filtrovat ve vašem šicím stroji, když klepnete na tlačítko pro oblíbené vzory.

Vzory můžete také třídit podle počtu barevných bloků, velikosti (plochy) nebo počtu stehů. Pomocí tlačítka pro řazení můžete vzory seřadit od nejvyšší po nejnižší hodnotu. Pokud toto na toto tlačítko klepnete podruhé, vzory se seřadí od nejnižší po nejvyšší hodnotu.

Tlačítkem pro vymazání filtru můžete odstranit použité filtry a vymazat vyhledávání.

Pokud jste si zatím nezakoupili předplatné, menu knihovny mySewnet na svém stroji uvidíte, ale nebude obsahovat žádné vzory.

1. vyhledávání
2. Filtr
3. Seřazení
4. Přepínání mezi různými vzory

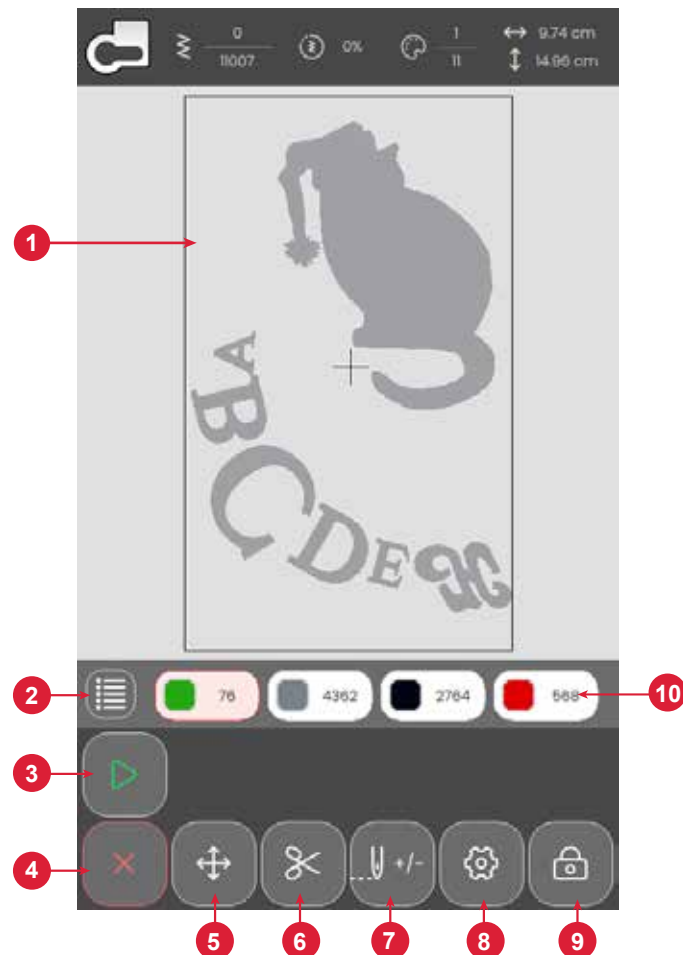


VYŠÍVÁNÍ VÝŠIVKY

Pokud chcete zahájit vyšívání, klepněte na potvrzovací tlačítko v přehledu úprav výšivky.

Vyšívání výšivek – popis

1. Vyšívací plocha
2. Informace o barvě nití
3. Spuštění/přerušování vyšívání výšivky
4. Návrat k úpravě výšivek
5. Umístění vzoru
6. Odstřihovač nitě
7. Krok steh po stehu / přejít na steh
8. Nastavení výšivky
9. Uzamčení displeje
10. Počet stehů v aktuálním barevném bloku



Spuštění/přerušování

Šití můžete zahájit nebo pozastavit klepnutím na ikony pro spuštění/přerušování šití či vyšívání bez použití nožního ovladače nebo tlačítka. Jedním stisknutím šití či vyšívání spustíte a opětovným stisknutím šití či vyšívání zastavíte.

Odstřihovač nitě

Klepněte na ikonu odstřížení nitě a šicí stroj odstříhne horní a spodní nitě.

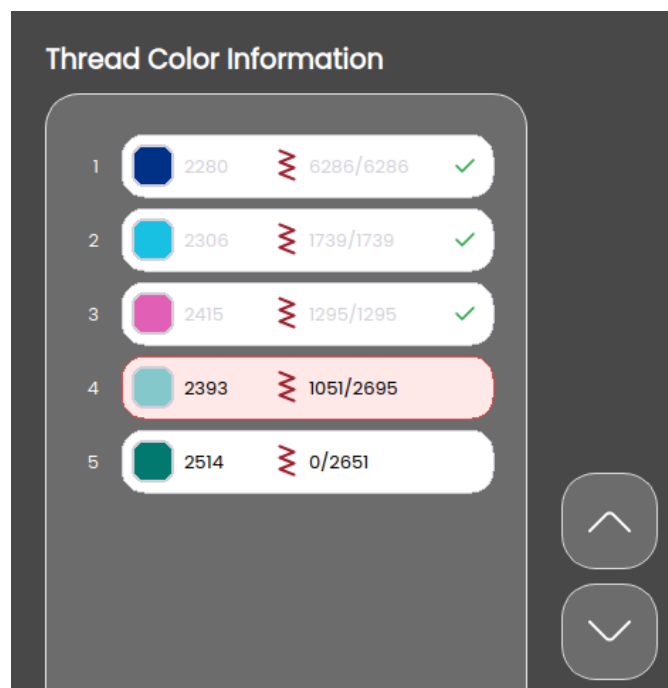


Barevné bloky nití

Všechny barvy v načteném vzoru nebo vzorech jsou uvedeny v pořadí, v jakém budou vyšívány pomocí barevných bloků nití.

Klepnutím na seznam barev si můžete zobrazit úplný seznam všech barev použitých ve vzoru. Každá uvedená barva uvádí číslo barvy nitě a pořadí barevných bloků. Klepnutím na šipky v seznamu barev si můžete zobrazit všechny barevné bloky.

Otevřete možnost přejít na steh / změna barvy a aktivujte další nebo předchozí barevný blok v seznamu barevných bloků klepnutím na jiný barevný blok.



Počet stehů v aktuálním barevném bloku

Aktuální poloha stehu v aktuálním barevném bloku je zobrazena vedle ikony barevného bloku. Čísla vpravo udávají celkový počet stehů v aktuálním barevném bloku.

Návrat k úpravě výšivek

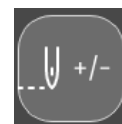
Klepnutím na tuto ikonu se vrátíte do úpravy výšivek, pokud si přejete provést úpravy svého vzoru. Objeví se vyskakovací zpráva s dotazem, zda se chcete vrátit k úpravě výšivek, protože všechny změny provedené ve fázi vyšívání výšivky budou ztraceny.



Krok steh po stehu / přejít na steh

Stiskněte + pro krok vpřed a – pro krok zpět, steh za stehem. Vraťte se o několik stehů zpět, např. pokud se horní nit přetrhne nebo když dojde, abyste zajistili, že nit bude zajištěna. Přidržte ikonu, abyste se mezi stehy mohli pohybovat rychleji. Kurzor na displeji bude následovat stehy na vyšívací ploše.

Pokud chcete přejít na konkrétní steh v barevném bloku, stiskněte tlačítko pro přechod na steh a zadejte číslo stehu. Pokud je zadané číslo příliš velké, stroj se přesune na poslední steh v aktuálním barevném bloku.



Umístění vzoru

Pomocí funkce umístění vzoru umístíte vzor na přesné místo na látce bez překrytí. Tato funkce může být také užitečná v případě, že chcete vyšívat vzor tak, aby přesně odpovídal konkrétnímu místu na vašem výrobku nebo vedle dříve vyšívaného vzoru. Pomocí ikon s obrázky rohů umístíte vzor do rohu vyšívacího rámečku. Svůj vzor umístíte na libovolné místo pomocí šípek.



Kontrola rohů

Funkci kontroly rohů použijte pro vyhledání čtyř rohů vzoru tak, abyste viděli, kde se vzor na látce vyšije.

Každé klepnutí na tlačítko pro kontrolu rohů přesune vyšívací rámeček do následujících pozic a v následujícím pořadí: horní levý roh, horní pravý roh, dolní pravý roh, dolní levý roh, a pak zpět na aktuální pozici šití.



Vyskakovací zprávy při vyšívání výšivky

Vyšívací rameno vyžaduje kalibraci

Když je připojena vyšívací jednotka, vyskakovací zpráva se objeví a informuje vás o potřebě vyjmutí vyšívacího rámečku a vyklizení prostoru okolo stroje, aby mohla proběhnout kalibrace vyšívacího ramene. Budete také upozorněni o nutnosti připevnění vhodné vyšívací patky.

Vaše výšivka je dokončena


Vyskakovací zpráva a zvukový signál vás informují, že je výšivka dokončena. Poté, co vyskakovací okno zavřete, vzor zůstane načtený ve fázi vyšívání výšivky, abyste mohli stejnou výšivku opětovně vyšít včetně všech provedených změn.

ÚDRŽBA

Čištění stroje

Aby stroj dobře fungoval, je potřeba jej pravidelně čistit. Není nutné žádné mazání (olejování). Otřete vnější povrch stroje měkkou látkou a odstraňte všechny prach nebo vlákna.

Čištění prostoru kolem cívky spodní nitě

 Zvedněte jehlu a vypněte stroj.

Odstraňte přítlačnou patku. Odsuňte kryt cívky spodní nitě a vyjměte cívku.

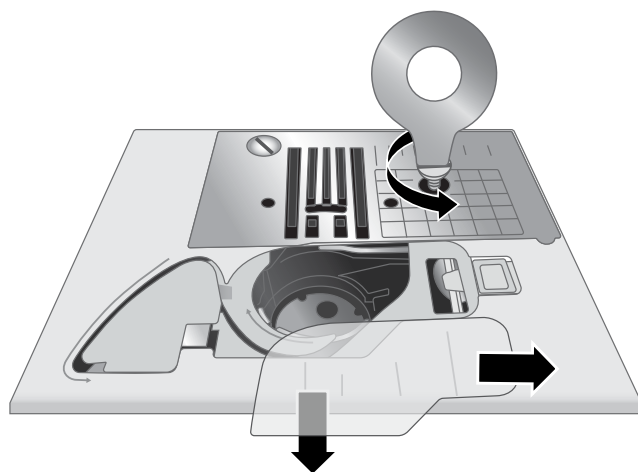
Vysuňte plastovou část stehové desky.

Odstraňte šrouby ze stehové desky pomocí univerzálního nástroje. Zvedněte a odstraňte stehovou desku.


Očistěte zuby podavače a prostor cívky spodní nitě kartáčkem z příslušenství.

Umístěte stehovou desku na zuby podavače, vložte šrouby a utáhněte je.

Připojte přítlačnou patku, vložte cívku spodní nitě a nasadte kryt cívky.



Čištění pod prostorem kolem cívky spodní nitě

 Zvedněte jehlu a vypněte stroj.

Oblast pod pouzdrům cívky spodní nitě vyčistěte po šití několika projektů, nebo vždy, když zpozorujete nahromadění vláken v prostoru cívky.

Odstraňte přítlačnou patku. Odsuňte kryt cívky spodní nitě a vyjměte cívku.

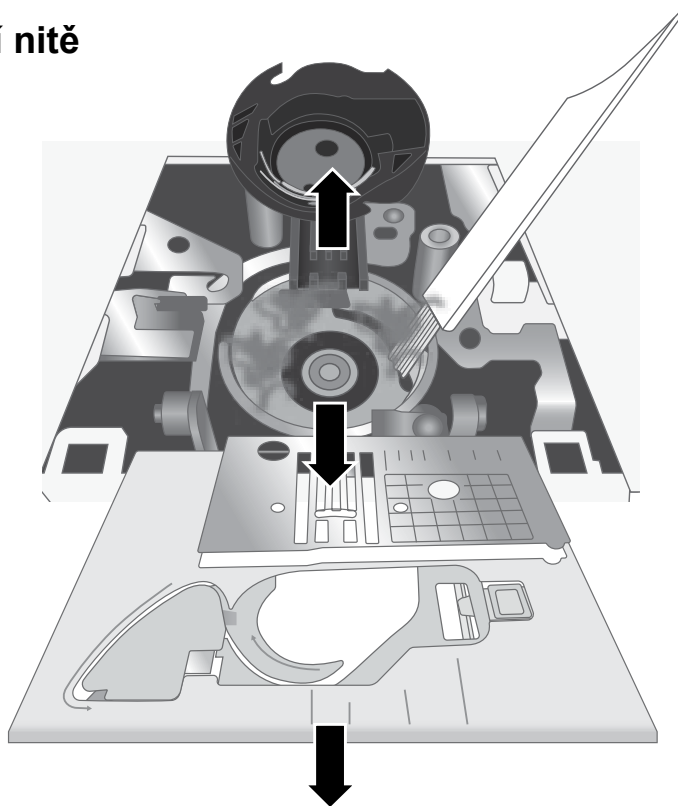
Vysuňte plastovou část stehové desky.

Odstraňte šrouby ze stehové desky pomocí univerzálního nástroje. Zvedněte a odstraňte stehovou desku.

Nadzvednutím vyjměte pouzdro cívky spodní nitě. Je to jednodušší, pokud jej při zvedání lehce zatlačíte směrem doleva nebo doprava.

Prostor očistěte kartáčkem nebo suchým hadříkem.

Poznámka: Neprofukujte prostor cívky spodní nitě vzduchem. Prach a vlákna by se dostaly do stroje.



Odstraňování závad

Smyčky nitě na spodní straně látky

Možná příčina: Vytváření smyček na spodní straně látky je vždy známkou nesprávného navlečení horní nitě. Dochází k němu, když horní nit není správně umístěna v napínacím mechanismu a není provlečena napínací pákou.

Řešení: *Znovu navlečte nit do stroje. Před navlékáním nezapomeňte zvednout páčku přítlačné patky, aby bylo možno nit správně provléknout napínacím mechanismem a napínací pákou. Chcete-li zkontrolovat, zda je nit do stroje navlečena správně, postupujte takto:*

- Zvedněte páčku přítlačné patky a navlečte nit do horní části stroje.
- Navlečte nit do jehly, ale zatím ji neprovlékejte pod přítlačnou patkou. Když zatáhnete za horní nit doleva, měla by se vytahovat volně.
- Spusťte páčku přítlačné patky. Když nyní zatáhnete za horní nit doleva, měli byste cítit odpor. Je-li tomu tak, nit je navlečena správně.
- Provlékněte nit pod přítlačnou patkou a poté vytáhněte spodní nit. Vytáhněte konce obou nití pod přítlačnou patkou směrem dozadu. Spusťte dolů přítlačnou patku a začněte šít.

Když spustíte páčku přítlačné patky dolů, ale nit lze stále volně vytahovat (necítíte žádný rozdíl, když je patka nahoře nebo dole), znamená to, že nit není navlečena správně. Vytáhněte horní nit a znovu ji navlečte do stroje.

Spodní nit se trhá

Možná příčina: Nesprávně navlečená spodní nit.

Řešení: *Zkontrolujte, zda je cívka spodní nitě správně vložena do držáku.*

Možná příčina: Přeplněná nebo nerovnoměrně navinutá cívka spodní nitě.

Řešení: *Spodní nit při navíjení na cívku pravděpodobně nebyla správně usazena v napínacím kotouči.*

Možná příčina: Nečistoty nebo vlákna v držáku cívky spodní nitě.

Řešení: *Vyčistěte držák cívky spodní nitě.*

Možná příčina: Byly použity nesprávné cívky.

Řešení: *Používejte cívky spodní nitě stejného typu jako ty, které jsou dodávány se strojem (průhledné cívky spodní nitě SINGER® Class 15) – nenahrazujte je jinými typy.*

Spodní nit se objevuje na horní straně látky

Možná příčina: Horní nit je příliš napnutá.

Řešení: *Snižte napětí horní nitě.*

Možná příčina: Vedení nitě je zablokované a zvyšuje napětí horní nitě.

Řešení: *Zkontrolujte, zda není vedení horní nitě zablokované a zda se horní nit volně pohybuje v celé své dráze.*

Možná příčina: Spodní nit neprochází napínačem v pouzdře cívky.

Řešení: *Znovu navlečte spodní nit.*

Potíže při navíjení cívky spodní nitě

Možná příčina: Spodní nit je na cívce navinuta příliš volně.

Řešení: *Znovu navíjete cívku spodní nitě a zkontrolujte přitom, zda je nit pevně usazena v napínacím kotouči.*

Možná příčina: Navíječ cívky spodní nitě není zcela zapnutý a cívka se proto nenavíví.

Řešení: *Před zahájením navíjení zkontrolujte, zda je navíječ zcela zapnutý.*

Možná příčina: Cívka spodní nitě se navíjí neuspořádaně, protože konec nitě nebyl na začátku navíjení uchycen.
Řešení: *Než začnete navíjet, přidržte pevně konec nitě (vycházející z cívky), navíňte část cívky, poté navíjení přerušete a konec nitě poblíž cívky odstříhnete.*

Látka se krabatí

Možná příčina: Horní nit je příliš napnutá.
Řešení: *Snižte napětí horní nitě.*

Možná příčina: Je nastavena příliš krátká délka stehu.
Řešení: *Zvětšete délku stehu.*

Možná příčina: Nevhodný typ jehly pro příslušný typ látky.
Řešení: *Použijte správný styl jehly a velikost pro vaši látku.*

Látka se pod stehy shrnuje

Možná příčina: Látka není správně podložena pro nastavenou hustotu stehů (například při našívání ozdob saténovým stehem).
Řešení: *Podložte látku stabilizátorem, který zabrání shrnování stehů a řasení látky.*

Hluk při šití

Možná příčina: Nit není provlečena napínací páčkou.
Řešení: *Znovu navlékněte nit do stroje. Otočením ručního kolečka zvedněte napínací páčku do nejvyšší polohy pro navlékání a provlečte nit okem v páčce.*

Možná příčina: Vedení nitě je zablokované.
Řešení: *Zkontrolujte, zda není nit zachycena na cívce s nití nebo za zarážkou cívky.*

Stroj nepodává látku

Možná příčina: Přítlačná patka nebyla po navlékání nitě spuštěna na látku.
Řešení: *Před zahájením šití spusťte přítlačnou patku na látku pomocí páčky. Při šití na látku netlačte ani za ni netahejte.*

Možná příčina: Páčka zubů podavače se pravděpodobně vrátila do „horní“ polohy, ale ruční kolečko se ještě zcela neotočilo o 360°, takže zuby podavače nebyly opětovně aktivovány.
Řešení: *Zuby podavače je nutno vysunout a aktivovat otočením ručního kolečka o jednu celou otočku.*

Možná příčina: Délka stehu je nastavena na nulu.
Řešení: *Zvětšete délku stehu.*

Stroj nešije

Možná příčina: Zkoušíte šít se zapnutým navíječem cívky spodní nitě.
Řešení: *Vypněte navíječ cívky spodní nitě zatlačením doleva.*

Možná příčina: Napájecí kabel nebo nožní ovladač není správně připojen.
Řešení: *Zkontrolujte, zda je napájecí kabel a nožní ovladač správně připojen ke stroji a k elektrické síti.*

Možná příčina: Byly použity nesprávné cívky.
Řešení: *Používejte cívky spodní nitě stejného typu jako ty, které jsou dodávány se strojem (průhledné cívky spodní nitě SINGER® Class 15) – nenahrazujte je jinými typy.*

Zlomená jehla

Možná příčina: Ohnutá, tupá nebo poškozená jehla.

Řešení: *Vyměňte jehlu za nový kus.*

Možná příčina: Nevhodná velikost jehly pro příslušnou látku.

Řešení: *Vložte vhodnou jehlu pro příslušný typ látky.*

Možná příčina: Nitě nejsou správně navlečeny do stroje.

Řešení: *Znovu navlečte všechny nitě do stroje.*

Možná příčina: Tlačení nebo tahání za látku.

Řešení: *Při šití na látku netlačte ani za ni netahejte, ale pouze ji ved'te tak, aby její posun pod přítlačnou patkou zajišťovaly zuby podavače.*

Navlékač jehly nefunguje

Možná příčina: Jehla není ve správné poloze.

Řešení: *Otáčením ručního kolečka směrem k sobě zvedněte jehlu do nejvyšší polohy.*

Možná příčina: Nesprávně nasazená jehla.

Řešení: *Umístěte jehlu do držáku směrem nahoru až na doraz.*

Možná příčina: Jehla je ohnutá.

Řešení: *Vyměňte ohnutou jehlu a nasad'te novou.*

Možná příčina: Poškozený háček navlékače.

Řešení: *Navlékač jehly vyžaduje výměnu. Obrat'te se na autorizované servisní středisko.*

Vynechané stehy

Možná příčina: Nesprávně nasazená jehla.

Řešení: *Zkontrolujte, zda je plochá horní strana jehly obrácena směrem k zadní části stroje a zda je jehla zasunuta nahoru až na doraz. Poté utáhněte upínací šroubek jehly.*

Možná příčina: Nevhodná jehla pro příslušnou látku.

Řešení: *Použijte správný styl jehly a velikost pro vaši látku.*

Možná příčina: Ohnutá, tupá nebo poškozená jehla.

Řešení: *Vyměňte jehlu za nový kus.*

Stehy jsou deformované

Možná příčina: Tlačíte nebo taháte za látku.

Řešení: *Při šití na látku netlačte ani za ni netahejte, ale pouze ji ved'te tak, aby její posun pod přítlačnou patkou zajišťovaly zuby podavače.*

Možná příčina: Nesprávné nastavení délky stehu.

Řešení: *Upravte délku stehu.*

Možná příčina: Technika může vyžadovat použití stabilizátoru.

Řešení: *Podložte pod látku stabilizátor.*

Nit se na začátku shlukuje

Možná příčina: Horní a spodní nit nebyly před zahájením šití správně umístěny pod přítlačnou patkou.

Řešení: *Před zahájením šití zkontrolujte, zda se horní i spodní nit nachází pod přítlačnou patkou a zda jsou obě nitě protaženy dozadu.*

- Možná příčina:** Zahájili jste šití bez látky pod přítlačnou patkou.
Řešení: *Vložte látku pod patku a zkontrolujte, zda se jehla zapichuje do látky. Při prvních několika stezích lehce přidržte oba konce nití.*
- Možná příčina:** Technika může vyžadovat použití stabilizátoru.
Řešení: *Podložte pod látku stabilizátor.*

Horní nit se trhá

- Možná příčina:** Zablokované vedení nitě
Řešení: *Zkontrolujte, zda není nit zachycena na cívce (za její drsný povrch nebo výstupek), za kolík nebo zarážku cívky (jestli se nit nezadrhla za zarážkou cívky, která pak brání jejímu volnému odvíjení při šití).*
- Možná příčina:** Nit není správně navlečena do stroje.
Řešení: *Vyvlékněte zcela horní nit, zvedněte páčku přítlačné patky, znovu navlékněte nit do stroje a provlečte ji napínací páčkou (otočením ručního kolečka zvedněte napínací páčku do nejvyšší polohy).*
- Možná příčina:** Horní nit je příliš napnutá.
Řešení: *Snižte napětí horní nitě.*

Obecné problémy

- Možná příčina:** Odstříhovač nitě neodstříhne nit
Řešení: *Vyjměte stehovou desku a vyčistěte nahromaděná vlákna z prostoru cívky spodní nitě.
Povolte funkci automatického odstříhovače nitě v menu nastavení.*
- Možná příčina:** Špatný výsledek šití/vyšívání
Řešení: *Používejte pouze příslušenství určená pro váš stroj.
Dodržujte doporučení na obrazovce.*
- Možná příčina:** Displej a/nebo funkční tlačítka šicího a vyšívacího stroje nereagují na dotek.
Řešení: *Zásuvky a funkční tlačítka stroje mohou být citlivé na statickou elektřinu. Pokud displej nereaguje na dotek, vypněte stroj a poté jej znovu zapněte. Pokud problém přetrvává, kontaktujte autorizovaného prodejce SING-ER®.*

Problémy při vyšívání

- Možná příčina:** Vzor vyšívky je zkreslený
Řešení:
 - *Látka musí být upnuta pevně v rámečku.*
 - *Napněte látku ve vyšívacím rámečku takovým způsobem, aby vnitřní obruč přesně dosedla do vnější obruče.*
 - *Uvolněte prostor kolem vyšívací jednotky.*
 - *Ujistěte se, že je konektor rámečku zcela vložen do přípojky rámečku na vyšívacím rameni.*
- Možná příčina:** Vzor vyšívky je zvrásněný
Řešení: *Ujistěte se, že používáte správné podložení látky pro zvolenou techniku nebo typ látky.*
- Možná příčina:** Stroj nechce vyšívat
Řešení:
 - *Ujistěte se, že je vyšívací jednotka správně připojena a zasunuta do zásuvky.*
 - *Zasaňte správný vyšívací rámeček.*

Stroji se nedaří připojit k síti Wi-Fi

Pouze pro modely SE9180 a SE9185

Možná příčina: Nelze se připojit k síti Wi-Fi.

- Řešení:**
- *Ujistěte se, že je na vašem stroji zapnuta síť Wi-Fi. Stiskněte tlačítko WiFi na horním panelu nebo jděte do nastavení sítě Wi-Fi.*
 - *Ujistěte se, že stroj detekuje signál ze sítě Wi-Fi. Pokud není žádný signál, přesuňte stroj blíže k Wi-Fi routeru.*
 - *Ujistěte se, že jste vybrali svou síť Wi-Fi.*

Stroji se nedaří synchronizovat s mySewnet™ cloudem

Pouze pro modely SE9180 a SE9185

Možná příčina: Stroji se nedaří synchronizovat soubory s mySewnet™ cloudem

- Řešení:**
- *Ujistěte se, že máte fungující připojení k síti Wi-Fi. Ujistěte se, že jste se přihlásili k vašemu účtu mySewnet™. Nové účty mySewnet™ se registrují na stroji nebo webu mysewnet.com.*
 - *Ujistěte se, že na mySewnet™ cloudu je k dispozici volné místo.*
 - *Pokud mySewnet™ cloud není přístupný, i když jste zkontrolovali připojení k síti Wi-Fi, server může být dočasně nedostupný. Zkuste to znovu později.*

Servis

Nechejte pravidelně provádět servis šicího stroje u místního autorizovaného prodejce!

Pokud jste postupovali podle těchto informací pro řešení problémů a potíže stále přetrvávají, kontaktujte autorizovaného prodejce. Může být užitečné přinést s sebou látku, nit a stabilizátor, které používáte. Pokud máte ušitý vzor, který ukazuje problém, přineste jej také. Vzorek šití často poskytne lepší informace než slova a pomůže našemu technikovi diagnostikovat problém.

Neoriginální díly a příslušenství

Záruka se nevztahuje na závady nebo poškození způsobené použitím jiných než originálních dílů nebo příslušenství.

Technické údaje

Domácí šicí stroj

Rychlost šití Maximálně 800 ± 50 ot/min (s použitím přímého stehu s výchozí délkou stehu)	Jmenovité napětí 240V/50Hz, 230V/50Hz, 220V/50Hz, 127V/50Hz, 120V/50Hz, 125V/50Hz	Výška zdvihu přítlačné patky 6–12 mm
Třída ochrany: II (Evropa)	Šířka stehu 0–7 mm	Délka stehu 0–5 mm
Typ světla LED světlo	Rozměry stroje Délka: ≈ 607 mm Šířka: ≈ 358 mm Výška: ≈ 308 mm	Váha netto Pouze stroj: 9,5 kg Vyšivací jednotka: 2,3 kg
Wi-Fi modul: Frekvence: 2,4 pásmo / 802,11 b/g/n Vysílací výkon: +17 dBm Citlivost přijímače: –97 dBm	Jmenovitý příkon < 100 W	Model nožního ovladače 33911.00025

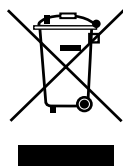
Technické specifikace a tato uživatelská příručka mohou být změněny bez předchozího upozornění.

Vyhrazujeme si právo měnit vybavení stroje a sortiment příslušenství bez předchozího oznámení nebo provádět modifikace provedení nebo konstrukce. Tyto modifikace budou však vždy ku prospěchu uživatele a výrobku.

DUŠEVNÍ VLASTNICTVÍ

SINGER a logo Cameo „S“ jsou výhradní ochranné známky společnosti The Singer Company Limited S.à.r.l. nebo jejích přidružených společností.

MYSEWNET je registrovaná ochranná známka společnosti KSIN Luxembourg II, S.a.r.l.



Při likvidaci musí být výrobek bezpečně recyklován v souladu s příslušnými vnitrostátními právními předpisy týkajícími se elektrických a elektronických výrobků. Nevyhazujte elektrické přístroje do netříděného komunálního odpadu. Vyžijte služeb sběrných středisek. Bližší informace o dostupných možnostech sběru odpadu vám sdělí místní úřady. Při výměně starých přístrojů za nové může být prodejce ze zákona povinen převzít váš starý přístroj k likvidaci zcela bezplatně.

Pokud jsou elektrická zařízení likvidována odvozem na skládky či zavážky, nebezpečné látky v nich obsažené mohou proniknout do podzemních vod, dostat se do potravinového řetězce a v konečném důsledku poškodit vaše zdraví.



Points de collecte sur www.quefairedemesdechets.fr
Privilégiez la réparation ou le don de votre appareil !



IMPORTER TO THE UK:

VSM UK

Ravensbank House, Ravensbank Drive

North Moons Moat, Redditch. B98 9NA, United Kingdom

MANUFACTURER

VSM Group AB, **SVP WORLDWIDE**

Soldattorpsgatan 3, SE-55474 Jönköping, SWEDEN



SINGER®

ORIGINAL SINCE 1851.

