

---

TECHNOLOGIE PRO DOMÁCNOST

**PKM**

TECHNOLOGIE PRO DOMÁCNOST

---

NÁVOD K OBSLUZE

PRAČKA

**WA7-1415AI**



---

Česky

Stránka

2

---

Česky

Stránka

80

---

[www.pkm-online.de](http://www.pkm-online.de)

Vážený zákazník! Vážený zákazník! Rádi bychom Vám poděkovali za zakoupení výrobku z našeho rozsáhlého sortimentu. Před prvním použitím spotřebiče si prosím přečtete celý návod k obsluze. Tento návod k obsluze si uschovejte na bezpečném místě pro budoucí použití. Pokud spotřebič předáte někomu jinému, musíte mu předat i tento návod k obsluze.

## Obsah

---

1. bezpečnostní pokyny.....	5
1.1 Signální slova .....	5
1.2 Bezpečnostní pokyny .....	6
2. instalace.....	10
2.1 Rozsah dodávky .....	11
2.2 Vybalení a výběr umístění.....	11
2.3 Demontáž přepravních zajišťovacích šroubů .....	12
2.4 Nivelace.....	14
2.5 Připojení přívodní hadice vody .....	16
2.6 Připojení hadice pro vypouštění vody.....	18
2.7 Připojení k napájení.....	22
3. popis zařízení.....	22
3.1 Pračka.....	23
3.2 Ovládací panel: Ovládací tlačítka a indikátory na displeji.....	23
3.2.1 Ovládací panel: Ovládací tlačítka .....	23
3.2.2 Ovládací panel: Indikace na displeji .....	26
4 Mycí programy .....	27
4.1 Obecné symboly pro péči o textil.....	38
4.2 Hmotnost prádla: orientační hodnoty.....	39
4.3 Další funkce.....	39
5. provoz .....	43
5.1 Před prvním použitím .....	43
5.2 Nastavení a spuštění mycího programu .....	44
5.2.1 Program předmytí.....	45
5.3 Výběr dalších funkcí.....	46
5.3.1 Volba teploty praní .....	46

5.3.2	Volba rychlosti odstředování .....	47
5.3.3	Předvolba času spuštění .....	48
5.3.4	Dětská pojistka.....	49
5.3.5	Akustický signál.....	50
5.4	Zámek dveří.....	50
5.5	Opětovný výběr mycího programu .....	54
5.6	Opětovný výběr funkcí .....	55
5.7	Prádlo na přebíjení.....	55
5.8	Konec mycího programu .....	56
5.9	Nerovnováha - kontrola.....	57
5.10	Funkce Resume.....	57
5.11	Osvětlení bubnu.....	57
6.	návod ke správnému použití.....	57
6.1	Detergenty .....	58
6.2	Použití zásuvky na prací prostředky .....	58
6.2.1	Rozdělení zásuvky na prací prostředky .....	59
6.2.2	Použití čisticích prostředků a přísad .....	60
6.3	Příprava prádla .....	60
7.	ochrana životního prostředí .....	61
7.1	Ochrana životního prostředí: Likvidace.....	61
7.2	Ochrana životního prostředí: Úspora energie.....	62
8	Čištění a péče.....	62
8.1	Čištění zásuvky na prací prostředky .....	64
8.2	Demontáž a čištění sítka vypouštěcího čerpadla (filtru).....	65
8.3	Vypouštění zbytkové vody.....	67
8.4	Čištění ventilů přívodu vody / filtru přívodu vody .....	68
8.5	Program "ČIŠTĚNÍ BUBNU" .....	70
8.6	Zmrazený spotřebič.....	71
9	Řešení problémů.....	72
9.1	Kontrolní seznam .....	72
9.2	Chybová hlášení .....	74
10	Technické údaje.....	76
11.	likvidace .....	78
12	Záruční podmínky.....	78



Nevyhazujte tento spotřebič do domovního odpadu. Přístroj lze likvidovat pouze prostřednictvím sběrného místa pro opakovaně použitelná elektrická a elektronická zařízení. Neodstraňujte symboly / nálepky na přístroji.

- i** Obrázky v tomto návodu k obsluze se mohou v některých detailech lišit od skutečného provedení vašeho spotřebiče. V takovém případě se však řiďte popsanými skutečnostmi. Dodávka bez obsahu.
- i** Výrobce si vyhrazuje právo provádět změny, které nemají vliv na provoz spotřebiče.
- i** Obalový materiál zlikvidujte v souladu s místními předpisy v místě vašeho bydliště.
- i** Zakoupený spotřebič mohl být mezitím vylepšen, a proto se může lišit od návodu k obsluze. Přesto jsou funkce a provozní podmínky shodné, takže návod k obsluze můžete používat v plném rozsahu.
- i** Vyhrazujeme si právo na technické změny a tiskové chyby.

#### **ES - PROHLÁŠENÍ O SHODĚ**

- ★ Výrobky popsané v tomto návodu k obsluze splňují všechny harmonizované požadavky.
- ★ Příslušné dokumenty si mohou příslušné orgány vyžádat prostřednictvím prodejce výrobku.

**TENTO NÁVOD K OBSLUZE MUSÍ BÝT VŽDY PŘÍSTUPNÝ KAŽDÉ OSOBĚ OBSLUHJÍCÍ SPOTŘEBIČ; PŘED UVEDENÍM SPOTŘEBIČE DO PROVOZU SE UJISTĚTE, ŽE JSTE SI NÁVOD K OBSLUZE PŘEČETLI A POROZUMĚLI MU.**

# 1. bezpečnostní pokyny

---

## PŘED PRVNÍM POUŽITÍM SPOTŘEBIČE SI DŮKLADNĚ PŘEČTĚTE VŠECHNY BEZPEČNOSTNÍ INFORMACE A BEZPEČNOSTNÍ POKYNY.

Informace v něm obsažené jsou určeny k ochraně vašeho zdraví. Nedodržení bezpečnostních pokynů může vést k vážnému poškození vašeho zdraví a v nejhorším případě i k úmrtí.

- i** Tento návod k obsluze uložte na bezpečném místě, abyste jej měli v případě potřeby vždy po ruce. Pečlivě dodržujte všechny pokyny, abyste předešli nehodám nebo poškození spotřebiče.
- i** Nezapomeňte zkontrolovat technické prostředí spotřebiče! Jsou všechny kabely nebo vedení vedoucí ke spotřebiči v pořádku? Nebo jsou zastaralé a již nezvládají výkon spotřebiče? **Kvalifikovaný odborník (elektrotechnik)** proto musí zkontrolovat stávající i nová připojení. Veškeré práce nutné k připojení spotřebiče k elektrické síti smí provádět pouze **kvalifikovaný elektrikář**.
- i** Zařízení je určeno výhradně pro soukromé použití.
- i** Spotřebič je určen výhradně k praní prádla v soukromé domácnosti.
- i** Spotřebič je určen výhradně pro provoz v uzavřených místnostech.
- i** Tento spotřebič se nesmí používat pro komerční účely, při kempování nebo ve veřejné dopravě.
- i** Spotřebič používejte pouze v souladu s jeho určením.
- i** Nedovolte, aby spotřebič používaly osoby, které nejsou seznámeny s návodem k obsluze.
- i** Tento spotřebič mohou používat **děti** od 8 let a starší a osoby se sníženými fyzickými, smyslovými nebo duševními schopnostmi nebo s nedostatkem zkušeností a znalostí, pokud jsou pod dohledem nebo byly poučeny o bezpečném používání spotřebiče a rozumí souvisejícím nebezpečím. **Děti** si se spotřebičem nesmí hrát. Čištění a **uživatelskou údržbu** nesmí provádět **děti** bez dozoru.

### 1.1 Signální slova




#### **NEBEZPEČÍ!**

označuje nebezpečnou situaci, která bezprostředně ohrožuje život a zdraví, pokud se jí nepodaří zabránit.



#### **VAROVÁNÍ!**

označuje nebezpečnou situaci, která může vést k bezprostřednímu ohrožení života a zdraví, pokud se jí nezabrání.

 **UPOZORNĚNÍ!** označuje nebezpečnou situaci, která by mohla vést ke středně těžkému nebo lehkému zranění.

**UPOZORNĚNÍ!** označuje nebezpečnou situaci, která může vést k poškození spotřebiče, pokud se jí nevyhnete.

## 1.2 Bezpečnostní pokyny

### **NEBEZPEČÍ!**

#### **Aby se snížilo riziko úrazu elektrickým proudem:**

1. Nedodržení pokynů uvedených v tomto návodu k obsluze ohrožuje život a zdraví obsluhy spotřebiče a/nebo může spotřebič poškodit.
2. Veškeré práce nutné k připojení spotřebiče k elektrické síti smí provádět pouze kvalifikovaný odborník (elektrotechnik).
3. Veškeré elektrikářské práce musí provádět kvalifikovaný elektrikář. Na přívodu elektrické energie se nesmí provádět žádné změny ani svévolné úpravy. Připojení musí být provedeno v souladu s místně platnými právními předpisy.
4. **Nikdy nepřipojujte** spotřebič k elektrické síti, pokud je spotřebič, síťový kabel nebo síťová zástrčka viditelně poškozená. **NEBEZPEČÍ ÚRAZU ELEKTRICKÝM PROUDEM!**
5. Proudové napětí a výkonová frekvence zdroje **musí odpovídat** hodnotám uvedeným na typovém štítku.
6. **Nikdy neupravujte** síťovou zástrčku dodanou se spotřebičem. Pokud není vhodná pro vaši síťovou zásuvku, nechte ji **vždy** vyměnit kvalifikovaným elektrikářem (**nevztahuje se na ni záruka**).
7. Nikdy se nepokoušejte spotřebič opravovat sami. Opravy prováděné nekvalifikovanými osobami mohou vést k vážnému zranění a poškození. Pokud spotřebič nefunguje správně, obraťte se na zákaznický servis **nebo** na prodejnu, kde jste spotřebič zakoupili.<sup>1</sup> Nechte si namontovat pouze originální náhradní díly.
8. Dbejte na to, aby se přívodní síťový kabel nenacházel pod spotřebičem nebo aby nedošlo k jeho poškození přemístěním spotřebiče. **NEBEZPEČÍ ÚRAZU ELEKTRICKÝM PROUDEM!**
9. Pokud je síťový přívodní kabel poškozen, smí jej vyměnit pouze výrobce nebo jím pověřené zákaznické servisní středisko nebo kvalifikovaný odborník (elektrotechnik).
10. K odpojení síťové zástrčky **nikdy nepoužívejte** přívodní kabel. K odpojení spotřebiče od elektrické sítě vždy vytáhněte samotnou síťovou zástrčku. **NEBEZPEČÍ ÚRAZU ELEKTRICKÝM PROUDEM!**

<sup>1</sup> V závislosti na modelu: viz strana " Servisní informace " na konci tohoto návodu k obsluze.

11. **Nikdy se nedotýkejte** síťové zástrčky, síťového vypínače **ani** jiných elektrických součástí mokřýma nebo vlhkýma rukama. **NEBEZPEČÍ ÚRAZU ELEKTRICKÝM PROUDEM!**

**⚠ POZOR!**

**Abyste snížili riziko popálení, úrazu elektrickým proudem, požáru nebo zranění osob:**

1. Po ukončení provozu vytáhněte síťovou zástrčku ze zásuvky a vypněte přívod vody.
2. Před jakýmkoli čištěním nebo údržbou spotřebiče jej odpojte od elektrické sítě. **NEBEZPEČÍ ÚRAZU ELEKTRICKÝM PROUDEM!**
3. Spotřebič provozujte pouze se střídavým napětím 220 ~ 230 V / 50 Hz. Používejte bezpečnostní zásuvku v blízkosti spotřebiče.
4. Spotřebič musí být vždy uzemněn v souladu s požadavky příslušného zdroje napájení. Hlavní obvod musí mít zabudovaný bezpečnostní vypínač.
5. Síťová zástrčka a bezpečnostní zásuvka musí být po instalaci spotřebiče vždy snadno přístupné.
6. Pokud dojde k poruše v důsledku technické závady, okamžitě odpojte spotřebič od elektrické sítě (vypněte příslušnou domovní pojistku). Kontaktujte zákaznický servis **nebo** prodejnu, kde jste spotřebič zakoupili.<sup>2</sup>
7. K připojení spotřebiče nepoužívejte adaptéry, více zásuvek ani prodlužovací kabely. **NEBEZPEČÍ POŽÁRU!**
8. Síťová zástrčka musí být vždy řádně připojena k přívodnímu kabelu.
9. Síťový přívodní kabel příliš neohýbejte.
10. **Pravidelně** odstraňujte nánosy prachu ze síťové zástrčky, bezpečnostní zásuvky a všech zástrčkových spojů. **NEBEZPEČÍ POŽÁRU!**
11. Síťový přívodní kabel udržujte v dostatečné vzdálenosti od vyhřívaných povrchů.
12. Technické údaje vašeho elektrického zdroje musí odpovídat hodnotám uvedeným na typovém štítku.
13. Na spotřebič neumísťujte ani na něm neprovozujte žádné jiné elektrické spotřebiče.
14. Na zařízení neprovádějte žádné změny.
15. Místnost pro instalaci musí být suchá a dobře větraná. Při instalaci spotřebiče musí být všechny ovládací a provozní prvky snadno přístupné.
16. Do spotřebiče ani do jeho blízkosti neumísťujte žádné hořlavé

---

<sup>2</sup> V závislosti na modelu: viz strana " Servisní informace " na konci tohoto návodu k obsluze.

kapaliny (benzín, alkohol, barvy apod.). Do spotřebiče ani do jeho blízkosti neumísťujte žádné oděvy znečištěné těmito kapalinami nebo podobnými produkty. **NEBEZPEČÍ POŽÁRU! NEBEZPEČÍ VÝBUCHU!**

17. Používejte pouze prací prostředky vhodné pro pračky. Nepoužívejte žádné hořlavé, výbušné nebo toxické prací prostředky, např. benzín nebo alkohol.
18. Neinstalujte spotřebič na měkký koberec nebo dřevěnou podlahu.
19. **V případě úniku paliva nebo plynu v blízkosti spotřebiče:**
  - Otevřete všechna okna, abyste mohli větrat.
  - **Nevytahujte** zástrčku ze zásuvky **ani** ji nezasouvejte do zásuvky a **nepoužívejte** tlačítka nebo přepínače pro volbu funkcí.
  - **Nedotýkejte se** spotřebiče, dokud není veškerý plyn odveden.
  - V opačném případě by mohlo dojít k jiskření a vznícení plynu.
20. K čištění spotřebiče nikdy nepoužívejte parní čistič. Pára může trvale poškodit elektrický systém spotřebiče. **HROZÍ NEBEZPEČÍ ÚRAZU ELEKTRICKÝM PROUDEM.**
21. Spotřebič neinstalujte v blízkosti otevřeného ohně nebo jiných zdrojů tepla.
22. Spotřebič neinstalujte na místech, kam by mohlo pršet nebo kde je vysoká vlhkost. Kontakt s elektrickými součástmi spotřebiče může vést ke zkratu.
23. Před nastavením a připojením spotřebiče vždy vypněte napájení. **NEBEZPEČÍ ÚRAZU ELEKTRICKÝM PROUDEM!**
24. Nikdy spotřebič při čištění nestříkejte vodou.
25. Čerpaná voda je velmi horká. **NEBEZPEČÍ OPAŘENÍ!**
26. Skleněná dvířka spotřebiče se mohou během provozu velmi zahřát. Během provozu udržujte děti a zvířata mimo dosah spotřebiče. **RIZIKO POPÁLENÍ! NEBEZPEČÍ OPAŘENÍ!**
27. Děti si se spotřebičem nesmí hrát.
28. Vždy dohlížejte na děti, které se nacházejí v blízkosti spotřebiče.
29. Dbejte na to, aby se do spotřebiče nedostaly děti a domácí zvířata. Před uzavřením bubny jej pečlivě zkontrolujte. **NEBEZPEČÍ UDUŠENÍ!**
30. Při rozbalování se bezpodmínečně ujistěte, že součásti obalu (polyethylenové sáčky, polystyrenové kousky) jsou mimo dosah dětí a zvířat. **NEBEZPEČÍ UDUŠENÍ! NEBEZPEČÍ PORANĚNÍ!**
31. Dětem dovolte používat spotřebič bez dozoru pouze v případě, že byly předem poučeny o používání spotřebiče tak, aby mohly spotřebič bezpečně obsluhovat a byly si plně vědomy nebezpečí plynoucích z nesprávné obsluhy.
32. **Nezapomeňte** postupovat podle pokynů v kapitole **INSTALACE.**

## ⚠ POZOR!

1. K čištění spotřebiče nepoužívejte žádné agresivní nebo žíravé čisticí prostředky ani předměty s ostrými hranami.
2. Během provozu nikdy nedoplňujte vodu ručně.
3. Před otevřením dvířek zkontrolujte, zda byla vypuštěna všechna voda. Pokud je voda stále viditelná, dvířka neotvírejte.

## POZOR!

1. Dveře nezavírejte násilím. Pokud se vám dvířka zavírají obtížně, zkontrolujte množství a rozložení prádla ve spotřebiči.
2. Před otevřením dveří počkejte 3 minuty po skončení programu.
3. Při přenášení spotřebiče jej vždy držte za spodní konec a opatrně jej zvedejte. Spotřebič přitom udržujte ve svislé poloze.
4. K přepravě spotřebiče nikdy nepoužívejte samotná dvířka, protože by došlo k poškození závěsů.
5. Spotřebič musí být přepravován a připojován nejméně **dvěma osobami**.
6. Spotřebič se **nesmí** přemísťovat nebo přepravovat bez řádně zasunutých přepravních zajišťovacích šroubů. **NEBEZPEČÍ POŠKOZENÍ!**
7. Před použitím spotřebiče odstraňte veškerý obalový materiál. Spotřebič může být při přepravě chráněn přepravními zámky. Ty zcela odstraňte. Postupujte při tom opatrně. K odstranění zbytků přepravních zámků nepoužívejte žádné agresivní čisticí prostředky.
8. Při vybalování spotřebiče si zapamatujte polohu všech jeho částí pro případ, že byste jej museli znovu balit a přepravovat.
9. Spotřebič nepoužívejte, dokud nejsou všechny související díly správně umístěny na určených místech.
10. Po dokončení instalace vodovodní přípojky a odpadního potrubí a před pravidelným prvním uvedením do provozu je třeba zkontrolovat těsnost spojů - včetně spojů na samotném spotřebiči. **Výrobce neručí za škody způsobené nesprávnou instalací.**
11. Nikdy nepoužívejte podlahu, zásuvky, dvířka apod. spotřebiče jako základnu nebo podpěru.
12. Pokud používáte změkčovač tkanin nebo podobný výrobek, postupujte podle pokynů výrobce uvedených na obalu.
13. Perte pouze tkaniny, které jsou vhodné pro praní v pračce. Řiďte se pokyny uvedenými na štítcích prádla.

14. Na spotřebič nepokládejte žádné předměty, ze kterých by mohly unikat kapaliny, protože by mohlo dojít k deformaci ovládacího panelu.
15. Všechny předměty z tvrdých materiálů (např. klíče, šrouby, mince atd.) mohou spotřebič značně poškodit a nesmí se dostat do bubny.
16. Před každým použitím odstraňte ze spotřebiče veškeré chmýří.
17. Spotřebič nepřetěžujte.
18. Při provozu pračky musí být teplota v místnosti vyšší než + 0 °C, jinak bude narušen normální provoz spotřebiče.
19. Spotřebič a jeho součásti **pravidelně čistěte**.
20. Programy předpírky / cykly předpírky závisí na modelu spotřebiče a nejsou k dispozici pro všechny modely praček.
21. **Maximální** nosnost spotřebiče je 8,00 kg.
22. Větrací otvory spotřebiče nebo jeho instalačního zařízení (pokud je váš spotřebič vhodný k instalaci) musí být vždy volné a nezakryté.
23. Výrobní štítek **nesmí být nikdy** poškozen nebo odstraněn! **Pokud byl výrobní štítek znehodnocen nebo odstraněn, jsou veškeré nároky na záruku neplatné!**

DŮKLADNĚ SI PŘEČTĚTE TENTO NÁVOD A USCHOVEJTE JEJ NA BEZPEČNÉM MÍSTĚ.

★ V případě nedodržení těchto pokynů nepřebíráme žádnou odpovědnost za zranění osob nebo materiální škody.

## 2. instalace

---

**⚠ POZOR!** Před prvním použitím spotřebiče je třeba odstranit přepravní zajišťovací šrouby (viz kapitola 2.3 ODSTRANĚNÍ PŘEPRAVNÍCH ZAJIŠŤOVACÍCH ŠROUBŮ). V opačném případě může dojít k vážnému zranění uživatele a neopravitelnému poškození spotřebiče!

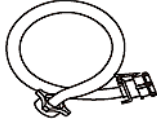

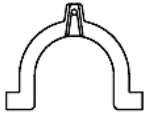

**DŮLEŽITÉ UPOZORNĚNÍ:** Instalaci spotřebiče **musí** provádět osoba, která má s touto činností zkušenosti.<sup>3</sup> Pokyny v následujících kapitolách (2. Instalace a násl.) jsou určeny pro takovou osobu. Výrobce **neodpovídá za škody způsobené neodbornou instalací.**

---

<sup>3</sup> Není součástí záruky.

**POZOR!** Poškození zařízení způsobené nesprávnou instalací nebude bezplatně opraveno, a to ani v záruční době.

## 2.1 Rozsah dodávky

ROZSAH DODÁVKY / PŘÍSLUŠENSTVÍ		
	1x	PŘÍVODNÍ HADICE VODY
	4x	TĚSNICÍ UZÁVĚRY
	1x	DRŽÁK (hadice pro vypouštění vody)
	1x	KLÍČ <sup>4</sup>

- Před prvním použitím spotřebiče se ujistěte, že jsou **všechny díly** na svém místě a **nejsou** viditelně poškozené.

## 2.2 Vybalení a výběr umístění

**⚠ POZOR!** Při rozbalování se bezpodmínečně ujistěte, že součásti obalu (polyethylenové sáčky, polystyrenové kousky) jsou uloženy mimo dosah dětí a zvířat. **NEBEZPEČÍ UDUŠENÍ! NEBEZPEČÍ PORANĚNÍ!**

1. Spotřebič pečlivě vybalte. Dodržujte pokyny pro likvidaci spotřebiče uvedené v tomto návodu k obsluze.
2. Spotřebič může být při přepravě chráněn přepravními zámky. Ty zcela odstraňte. K odstranění zbytků přepravních zámek nepoužívejte žádné agresivní čisticí prostředky.
3. Před připojením spotřebiče zkontrolujte, zda není poškozen přívodní síťový kabel nebo samotný spotřebič.
4. Neinstalujte spotřebič v koupelně nebo na jiném vlhkém místě, kde by mohl přijít do styku s vodou nebo deštěm, aby nedošlo k poškození elektrické izolace. Neinstalujte spotřebič v místnosti, kde se nacházejí výbušné nebo hořlavé plyny.

<sup>4</sup> Rozsah dodávky závisí na modelu.

5. Nevystavujte zařízení přímému slunečnímu záření.
6. Zajistěte správné větrání. Teplota v místnosti **musí být** vyšší než +0 °C.
7. Spotřebič neumísťujte do blízkosti zdrojů tepla (např. trouby).
8. Nepokládejte spotřebič na koberec/podlahu pokrytou kobercem.
9. Spotřebič postavte na rovný, suchý a pevný povrch. Pomocí vodováhy zkontrolujte, zda je spotřebič správně nastaven.



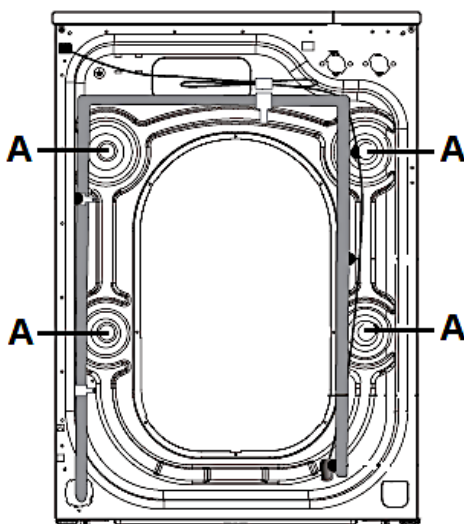
10. Pokud spotřebič instalujete na dřevěnou podlahu, **musíte** jej umístit také na překližkovou desku (60,00\*60,00 cm) o tloušťce **nejméně** 3,00 cm, aby se rozložila hmotnost spotřebiče. Překližkový panel řádně připevněte a zajistěte k dřevěné podlaze.
11. Veškeré potřebné vodovodní a elektrické přípojky musí provést kvalifikovaný odborník.
12. Zařízení musí být správně připojeno k napájení.
13. Typový štítek se nachází na vnější straně zadního panelu.

## 2.3 Demontáž přepravních šroubů

**POZOR! Před uvedením** pračky do provozu odstraňte přepravní zajišťovací šrouby! Jinak může dojít k neopravitelnému poškození spotřebiče.

### DEMONTÁŽ PŘEPRAVNÍCH ZAJIŠŤOVACÍCH ŠROUBŮ

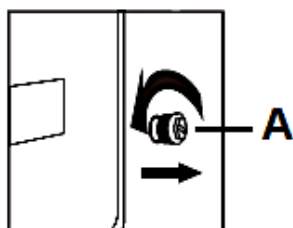
1. Přepravní zajišťovací šrouby (A) jsou umístěny na zadní straně spotřebiče (viz obrázek níže).



**A**

PŘEPRAVNÍ BEZPEČNOSTNÍ ŠROUB

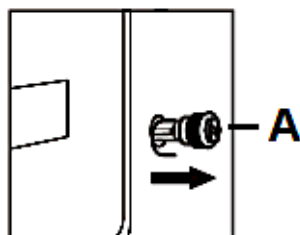
2. Klíčem povolte všechny přepravní zajišťovací šrouby (A) (proti směru hodinových ručiček / dbejte na směr šipky / viz obrázek níže).



**A**

PŘEPRAVNÍ BEZPEČNOSTNÍ ŠROUB

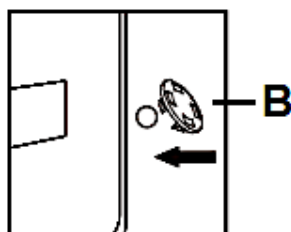
3. Opatrně vytáhněte přepravní zajišťovací šrouby (A) jeden po druhém ze spotřebiče a vyjměte je (viz obrázek níže / dbejte na směr šipky).



**A**

PŘEPRAVNÍ BEZPEČNOSTNÍ ŠROUB

4. Vložte čtyři dodané těsnicí krytky (**B**) do otvorů pro šrouby (viz obrázek níže).



**B**

TĚSNICÍ UZÁVĚRY

5. Klíč a přepravní zajišťovací šrouby uschovejte na bezpečném místě pro případ, že byste je v budoucnu potřebovali použít.

**POZOR!** Spotřebič se **nesmí** přemísťovat nebo přepravovat bez řádně zasunutých přepravních zajišťovacích šroubů. **HROZÍ NEBEZPEČÍ POŠKOZENÍ!**

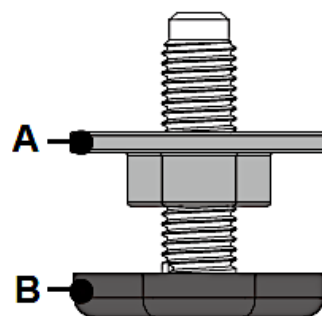
## 2.4 Nivelace

- ❖ Nastavte požadovanou vzdálenost mezi spotřebičem a podlahou, abyste zabránili vibracím a hluku.
- ❖ Pokud spotřebič není v rovině, je třeba otočit nastavitelné nožičky doprava **nebo** doleva, výš nebo níž, dokud se spotřebič nebude kývat.
- i** V bezprostřední blízkosti spotřebiče **neukládejte** na podlahu **žádné** deky, provazy ani hromady předmětů. Mohly by vytvářet teplo, které by mohlo narušit správnou funkci spotřebiče.

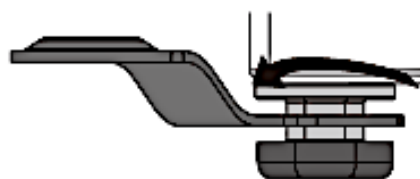
## VYROVNÁNÍ SPOTŘEBIČE

1. Zařízení instalujte **pouze na** rovný a pevný povrch.

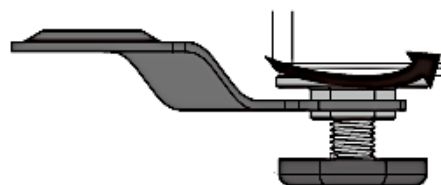
2. **POZOR!** Při seřizování patek (B) věnujte pozornost příslušné pojistné matici (A). Před vyrovnáním spotřebiče musíte povolit pojistné matice nastavitelných nožiček.



a. **Povolení** pojistné matice: otočte klíčem **doleva** (viz obrázek vpravo).



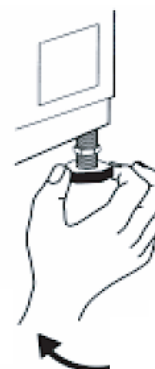
b. **Utáhněte** pojistnou matici: otočte klíčem **doprava** (viz obrázek vpravo).



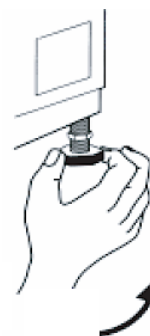
3. Otočením nastavitelných nožiček spotřebič vyrovnajte.



a. **doleva**, abyste spotřebič **zvedli** (viz obrázek vpravo).



- b. Otočením **doprava** spotřebič spustíte (viz obrázek vpravo).



**POZOR! Zajistěte, aby byly pojistné matice po správném seřízení zařízení opět dotaženy.**

## 2.5 Připojení přívodní hadice vody

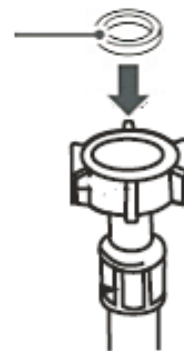
**POZOR!** K připojení přívodní hadice **nepoužívejte žádné** nářadí. Jinak byste mohli poškodit ventil přívodu vody. **NEBEZPEČÍ POŠKOZENÍ!**

### PŘÍVOD STUDENÉ VODY

- **Nepoužívejte** přívod vody teplejší než 50 °C.
- Požadovaný tlak vody (průtokový tlak): 0,05 - 0,8 MPa (0,5 - 8,0 bar). Pokud je tlak vody vyšší, než je zde uvedeno, je nutné nainstalovat redukční ventil.
- Pro připojení vody a odpadní vody používejte pouze zcela nové hadice a zcela nové připojovací příslušenství.
- Spotřebič nesmí být připojen ke směšovací baterii beztlakového ohřívače vody.
- Úplným otevřením kohoutku zkontrolujte těsnost přípojek.
- Pokud je hadice přívodu vody příliš krátká, nahraďte ji vhodnou délkou tlakově odolné hadice přívodu vody.
- Pravidelně kontrolujte přívodní hadici vody, zda není křehká a prasklá, a v případě potřeby ji vyměňte.

### PŘIPOJENÍ PŘÍVODNÍ HADICE VODY

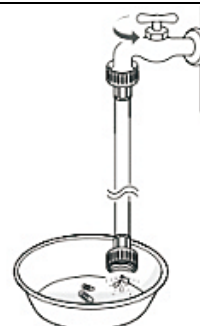
1. Ujistěte se, že je gumová podložka<sup>5</sup> v přípojce ventilu (na obou koncích / viz obrázek vpravo).



2. Připojte **rovný** konec přívodní hadice k příslušné přípojce vody (viz obrázek vpravo).

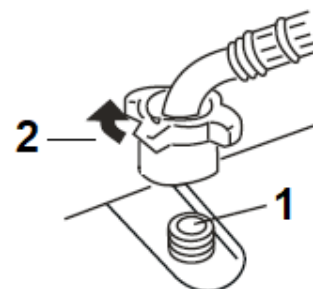


3. Umístěte druhý konec přívodní hadice do kbelíku nebo jiné vhodné nádoby (viz obrázek vpravo) a otevřete kohoutek, abyste z vodovodního potrubí a hadice vyplavili cizí tělesa (např. nečistoty, písek atd.). Zkontrolujte teplotu vody.



*Obr. podobně.*

4. Zkontrolujte, zda je gumová podložka<sup>6</sup> v přípojce ventilu. Připojte **ohnutý** konec přívodní hadice vody k přívodnímu ventilu pračky (viz obr. vpravo / **1**). Přívodní hadici vody pevně utáhněte (ve směru hodinových ručiček), aby nemohla unikat voda (viz obr. vpravo / **2**).



**POZOR!** Přívodní hadici vody příliš neutahujte. Mohlo by dojít k poškození přívodního ventilu vody.

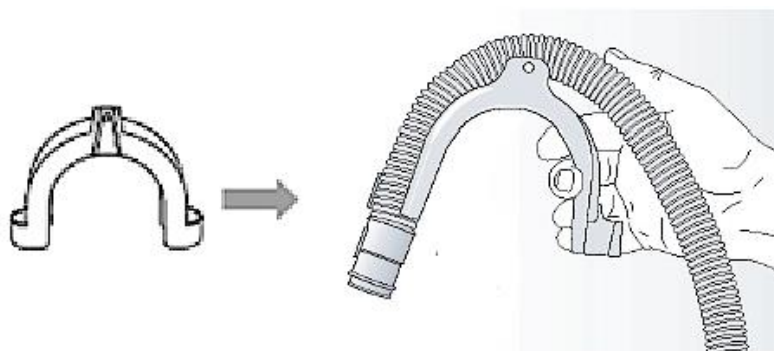
<sup>5</sup> Vybavení závisí na modelu.

<sup>6</sup> Vybavení závisí na modelu.

**POZOR!** Po dokončení instalace vodovodní přípojky a odpadního potrubí a před pravidelným prvním uvedením do provozu je třeba zkontrolovat těsnost spojů - včetně spojů na samotném spotřebiči. **Výrobce neručí za škody způsobené nesprávnou instalací.**

## 2.6 Připojení hadice pro vypouštění vody

- i** Hadice pro vypouštění vody **musí být** instalována ve výšce **nejméně 65 cm a nejvýše 100 cm** nad podlahou (viz níže, obr. 1, 2 a 3).
- i** Vývod hadice **nesmí být níže** než 65 cm nad podlahou.
- i** Vývod hadice **nesmí být výše** než 100 cm nad podlahou.
- i** Použijte dodaný držák<sup>7</sup> pro hadici pro vypouštění vody, abyste ji udrželi v ohnuté poloze (viz obrázek níže).

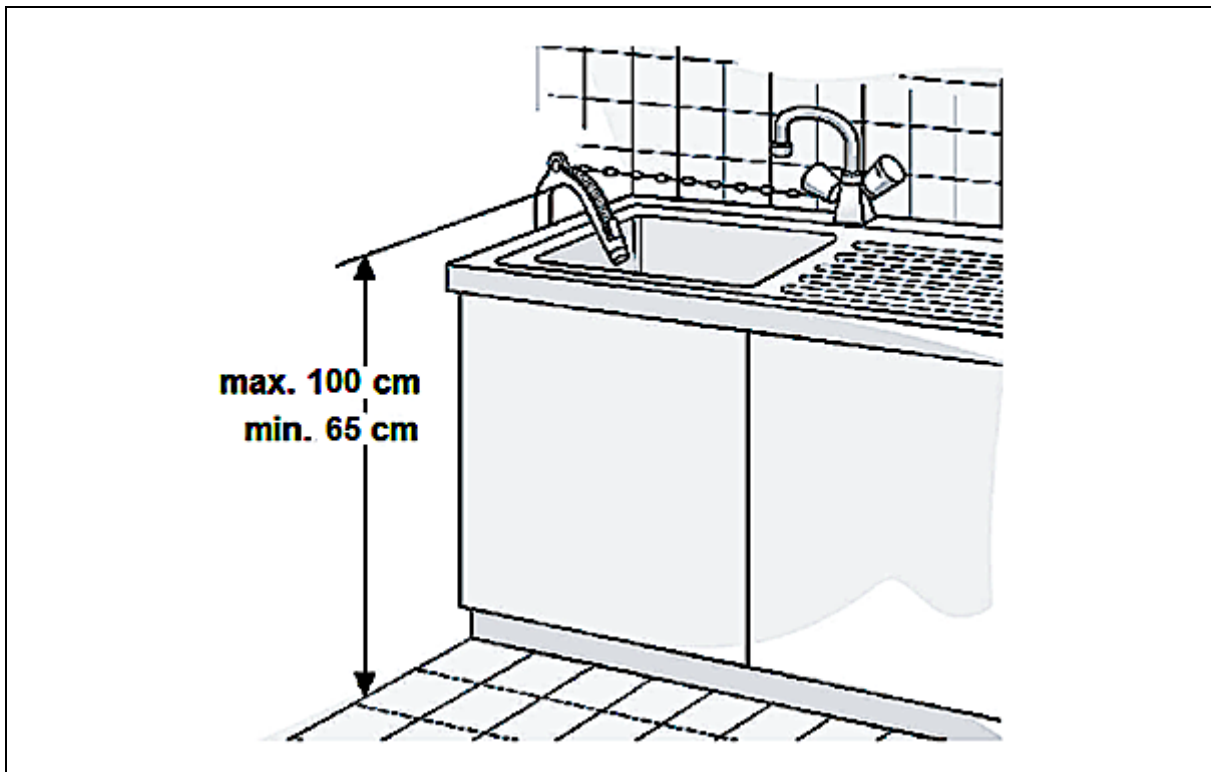


*Obr. podobný: Úpravy jsou možné.*

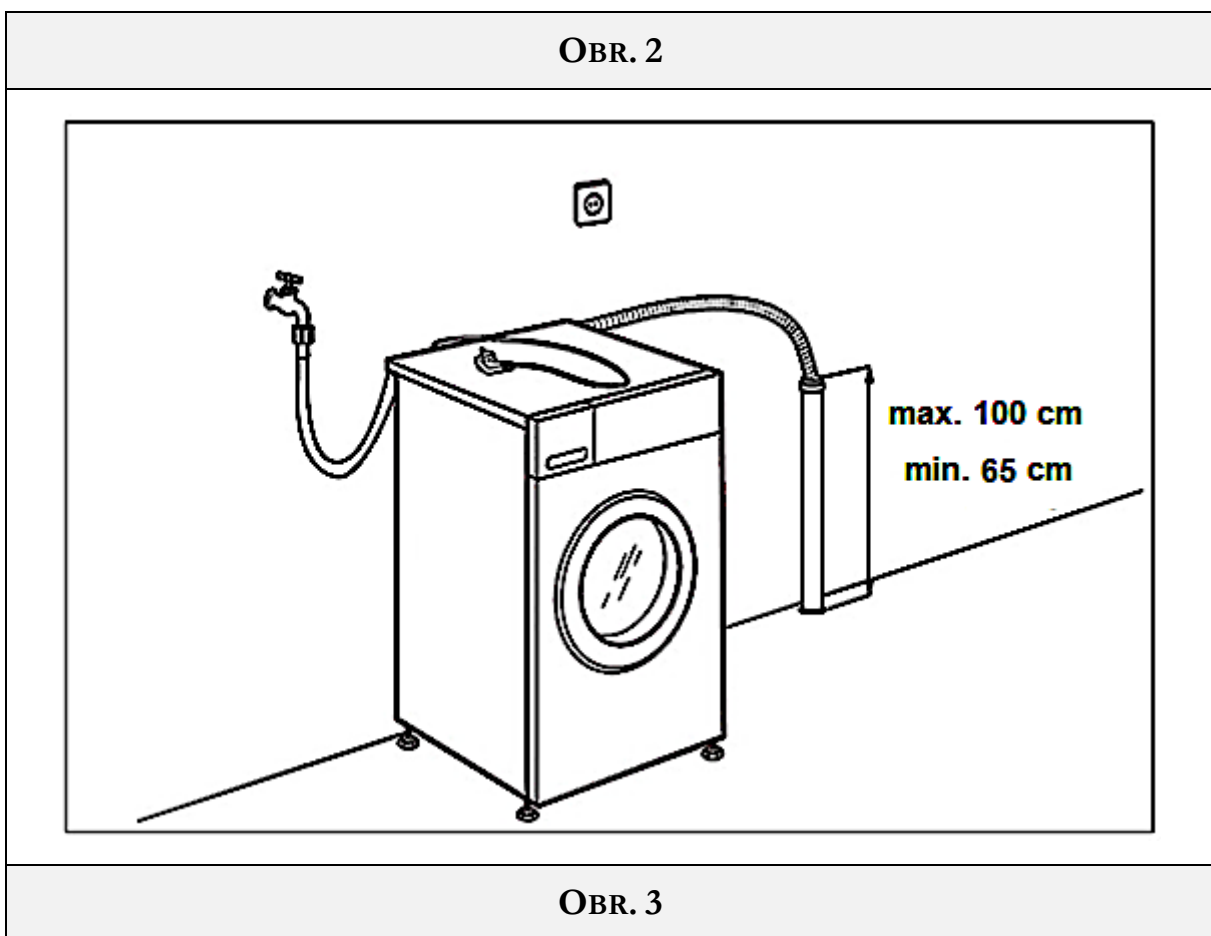
**VYPOUŠTĚCÍ HADICI LZE INSTALOVAT RŮZNÝMI ZPŮSOBY (viz níže: obr. 1, 2 a 3).**

**OBR. 1**

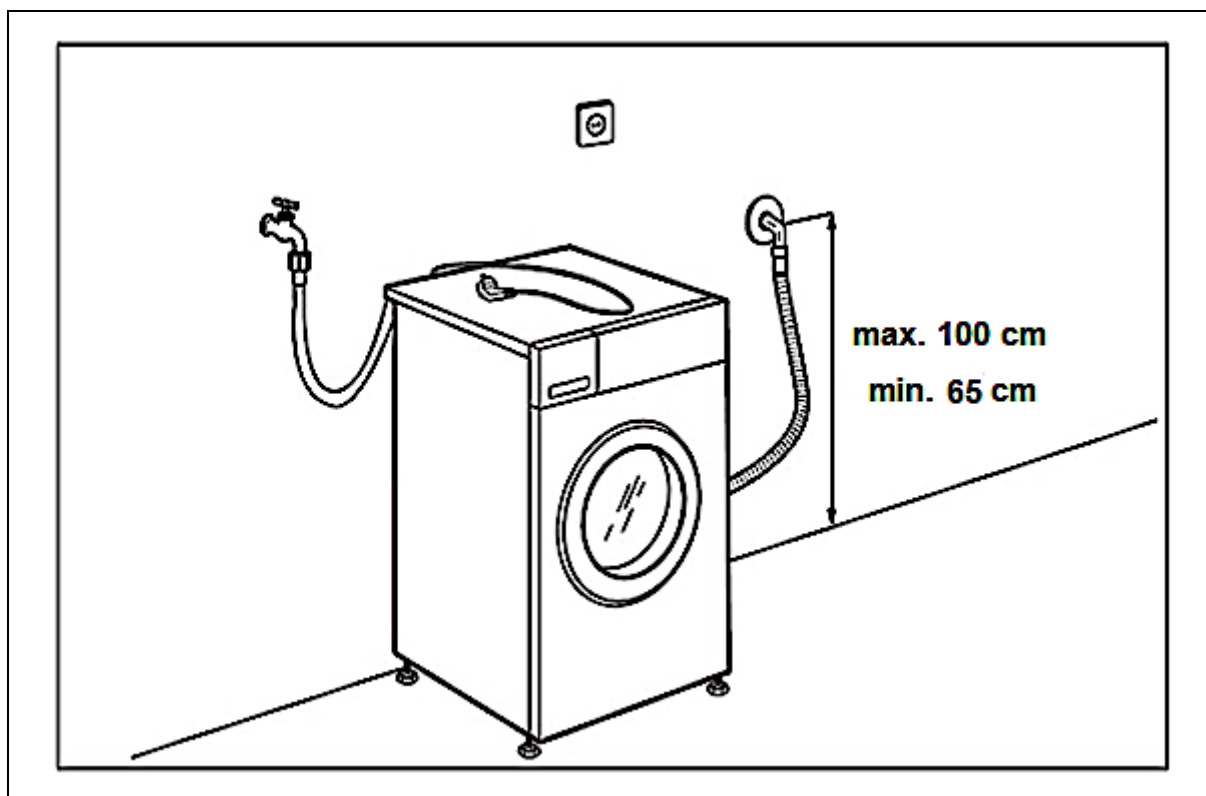
<sup>7</sup> Vybavení závisí na modelu.



OBR. 2



OBR. 3



### DŮLEŽITÉ POZNÁMKY!

- i** Pokud je pračka připojena k integrovanému odtokovému systému, ujistěte se, že je vybavena odvzdušňovacím otvorem, aby se zabránilo současnému vtékání a odtékání vody (sifonový efekt).
- i** Ujistěte se, že hadice pro vypouštění vody **nemá žádné** zalomení.
- i** Zajistěte hadici pro vypouštění vody tak, aby nemohla spadnout. **UPOZORNĚNÍ:** Pračka vypouští **horkou** vodu po skončení fáze praní!
- i** Malá umyvadla **nejsou** vhodná jako odtoky.
- i** Pro prodloužení použijte pouze hadici pro vypouštění vody stejného typu a spoje zajistěte svorkami. Celková délka hadice pro odvod vody **nesmí přesáhnout 3,20 m**.

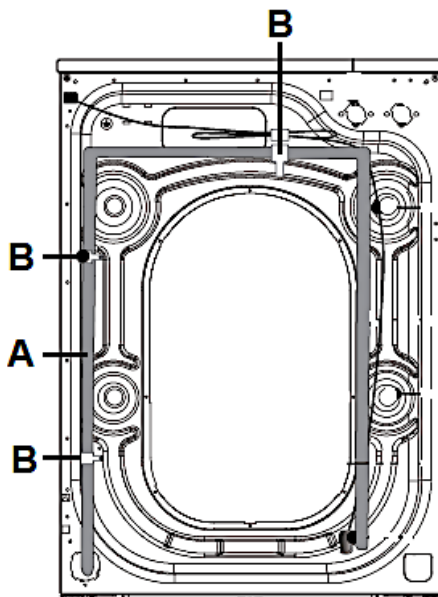


➤ Hadice pro vypouštění vody se **nesmí** kroutit.



➤ Vývod hadice pro vypouštění vody **nesmí být** ponořen do vody.

**POZOR!** Pokud spotřebič není v provozu, připevněte hadici pro vypouštění vody (A) k zadní části spotřebiče pomocí příslušných držáků (B); viz obrázek níže. **Držáky neodstraňujte!**



A	HADICE PRO VYPOUŠTĚNÍ VODY
B	ZÁVORKY

**POZOR!** Po dokončení instalace vodovodní přípojky a odpadního potrubí a před pravidelným prvním uvedením do provozu je třeba zkontrolovat těsnost spojů - včetně spojů na samotném spotřebiči. **Výrobce neručí za škody způsobené nesprávnou instalací.**

## 2.7 Připojení k napájení

**⚠ NEBEZPEČÍ!** Nikdy nepřipojujte spotřebič k elektrické síti, pokud je spotřebič, síťový kabel nebo síťová zástrčka viditelně poškozená. **NEBEZPEČÍ ÚRAZU ELEKTRICKÝM PROUDEM!**

**⚠ NEBEZPEČÍ!** Nikdy se nedotýkejte síťové zástrčky, síťového vypínače ani jiných elektrických součástí mokřma nebo vlhkýmá rukama. **NEBEZPEČÍ ÚRAZU ELEKTRICKÝM PROUDEM!**

- Spotřebič provozujte **pouze při** napětí 220-240 V AC / 50 Hz.
  - Technické údaje vašeho elektrického zdroje **musí odpovídat** hodnotám uvedeným na typovém štítku. Vaše domácí elektrické napájení **musí být vybaveno** automatickým jističem pro nouzové vypnutí spotřebiče.
  - Váš domácí zdroj napájení musí být vhodný pro příkon spotřebiče.
  - K připojení spotřebiče k napájení **nepoužívejte** více zásuvkových lišt, více zásuvek **ani** prodlužovacích kabelů. **NEBEZPEČÍ POŽÁRU!**
  - Pro připojení **nepoužívejte žádné** adaptéry, redukce napětí **ani** rozbočovače, protože mohou vést k přehřátí. **NEBEZPEČÍ POŽÁRU!**
  - **Nikdy neupravujte** síťovou zástrčku dodanou se spotřebičem. Pokud není vhodná pro vaši síťovou zásuvku, nechte ji **vždy** vyměnit kvalifikovaným odborníkem (elektrotechnik) (**nevztahuje se na ni záruka**).
  - Pokud je síťový přívodní kabel poškozen, smí jej vyměnit pouze výrobce nebo jím pověřené zákaznické servisní středisko nebo osoba s obdobnou kvalifikací (elektrotechnik).
  - Po nastavení spotřebiče musí být síťová zástrčka vždy snadno přístupná.
  - Abyste minimalizovali riziko úrazu elektrickým proudem, připojujte spotřebič bezpečnostní síťovou zástrčkou pouze do řádně **uzemněné** bezpečnostní zásuvky, která je určena **výhradně pro** tento spotřebič.
- i** Pokud si nejste jisti, zda je spotřebič správně připojen k elektrické síti, nechte elektrické připojení zkontrolovat kvalifikovaným odborníkem (elektrotechnikem) (**nevztahuje se na něj záruka!**).

**POZOR!** Na škody způsobené zařízením, které není správně připojeno k napájení, se záruka **nevztahuje**.

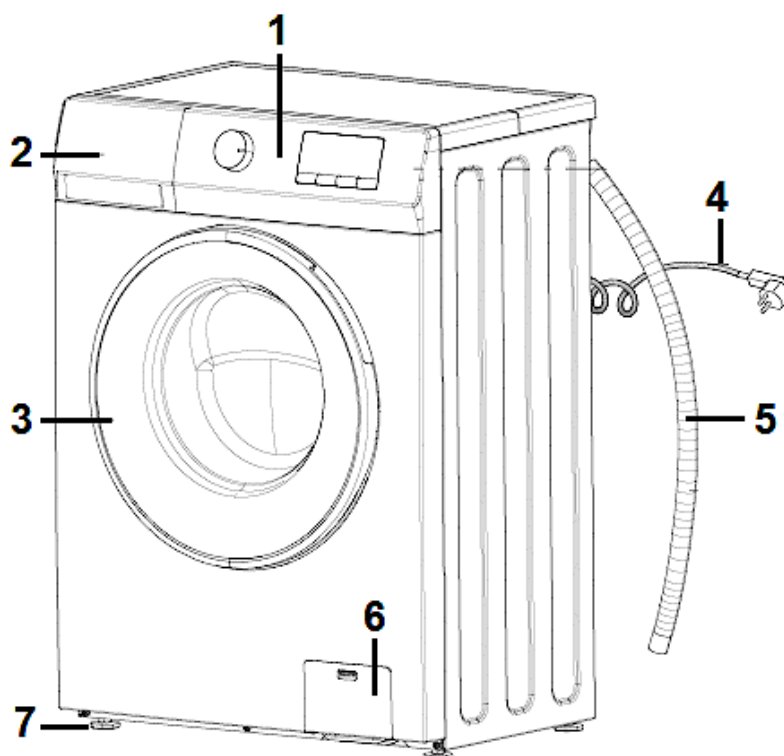
## 3. Popis zařízení

---

**⚠ POZOR!** Před prvním použitím spotřebiče **je třeba** odstranit přepravní zajišťovací šrouby (viz kapitola 2.3 ODSTRANĚNÍ PŘEPRAVNÍCH

ZAJIŠŤOVACÍCH ŠROUBŮ). V opačném případě může dojít k vážnému zranění uživatele a neopravitelnému poškození spotřebiče!

### 3.1 Pračka

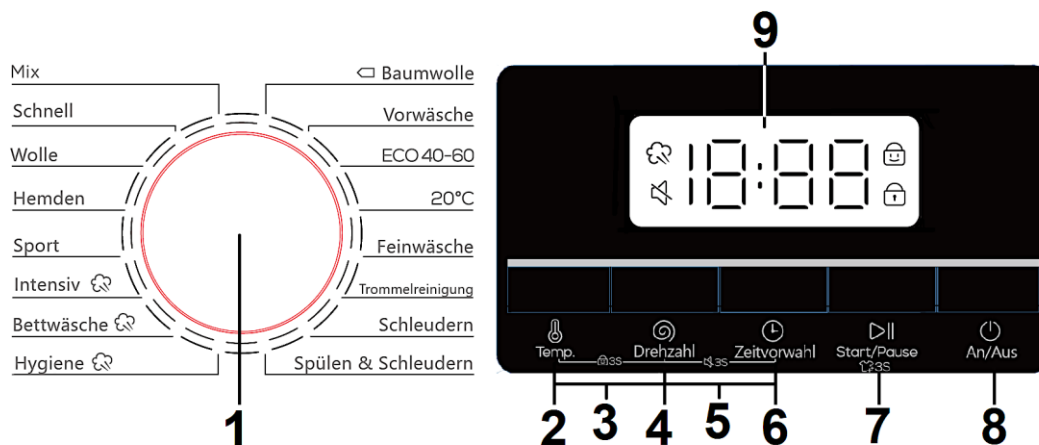


Obr. podobný: Úpravy jsou možné.

1	OVLÁDACÍ PANEL
2	ZÁSUVKA NA PRACÍ PROSTŘEDKY
3	BUBEN / DVÍRKA PRAČKY
4	SÍŤOVÝ PŘIPOJOVACÍ KABEL A SÍŤOVÁ ZÁSTRČKA
5	HADICE PRO VYPOUŠTĚNÍ VODY
6	KRYT sítka vypouštěcího čerpadla / SÍTKO VYPOUŠTĚCÍHO ČERPADLA
7	NASTAVITELNÉ NOŽIČKY

### 3.2 Ovládací panel : Ovládací tlačítka a displeje displeje.

#### 3.2.1 Ovládací panel: Ovládací tlačítka

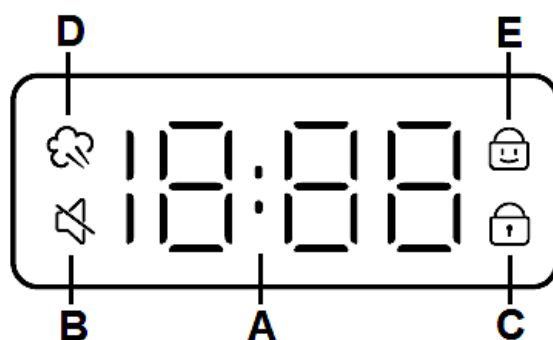


Obr. podobný: Úpravy jsou možné.

OVLÁDACÍ TLAČÍTKA	
1	<p><b><u>OTOČNÝ PŘEPÍNAČ pro VOLBU PROGRAMU</u></b></p> <p>➤ Otočný přepínač pro volbu pracích programů pro různé typy tkanin.</p>
2	<p><b><u>TLAČÍTKO " TEMP. "</u></b></p> <p>➤ Tlačítko pro změnu teploty praní v pracím programu.</p> <p>➤ Opakovaným stisknutím tohoto tlačítka přejdete z jedné teploty na druhou.</p> <p>➤ Viz také kapitola 5.3.1 VOLBA TEPLITY PRANÍ.</p> <p>➤ U některých pracích programů jsou nastavitelné teploty omezené.</p>
3	<p><b><u>TLAČÍTKA " LOCK "</u></b></p> <p>➤ Tlačítka pro aktivaci/deaktivaci dětské pojistky.</p> <p>➤ Stisknutím a podržením TLAČÍTKA " TEMP. " a TLAČÍTKA " SPEED " <b>současně po dobu 3 sekund</b> aktivujete/deaktivujete dětskou pojistku.</p> <p>➤ Viz také kapitola 5.3.4 OCHRANA PROTI DĚTEM.</p>

4	<p style="text-align: center;"><b><u>TLAČÍTKO " SPEED "</u></b></p> <ul style="list-style-type: none"> <li>➤ Tlačítko pro volbu konečné rychlosti odstředování pracího programu.</li> <li>➤ Opakovaným stisknutím tohoto tlačítka přepnete z jedné rychlosti odstředování na druhou.</li> <li>➤ Viz také kapitola 5.3.2 VOLBA RYCHLOSTI ODSTŘEĐOVÁNÍ.</li> <li>➤ U některých pracích programů jsou nastavitelné otáčky odstředování omezené.</li> </ul>
5	<p style="text-align: center;"><b><u>" SIGNÁLNÍ TLAČÍTKA "</u></b></p> <ul style="list-style-type: none"> <li>➤ Tlačítka pro aktivaci/deaktivaci akustického signálu.</li> <li>➤ <b>Současným</b> stisknutím a podržením TLAČÍTKA " RYCHLOST " a TLAČÍTKA " PŘEDNASTAVENÝ ČAS " na <b>3 sekundy</b> aktivujete/deaktivujete akustický signál.</li> <li>➤ Viz také kapitola 5.3.5 AKUSTICKÝ SIGNÁL.</li> </ul>
6	<p style="text-align: center;"><b><u>TLAČÍTKO " PŘEDVOLBA ČASU " (PŘEDVOLBA ČASU SPUŠTĚNÍ)</u></b></p> <ul style="list-style-type: none"> <li>➤ pro výběr pozdějšího času, kdy se má proces praní spustit.</li> <li>➤ Viz také kapitola 5.3.3 PŘEDVOLBA ČASU SPUŠTĚNÍ.</li> </ul>
7	<p style="text-align: center;"><b><u>TLAČÍTKO " START / PAUZA "</u></b></p> <ul style="list-style-type: none"> <li>➤ Tlačítko pro spuštění pracího programu nebo pozastavení spotřebiče; např. pro opětovné vložení prádla apod.</li> <li>➤ Viz také kapitola 5.7 NABÍJENÍ PRÁDLA.</li> </ul>
8	<p style="text-align: center;"><b><u>TLAČÍTKO " ZAPNUTO / VYPNUTO "</u></b></p> <ul style="list-style-type: none"> <li>➤ Tlačítka pro zapnutí a vypnutí pračky.</li> <li>➤ Pokud do 10 minut od zapnutí spotřebiče není spuštěn žádný program, spotřebič se <b>automaticky</b> vypne.</li> </ul>
9	<p style="text-align: center;"><b><u>" ZOBRAZIT "</u></b></p> <ul style="list-style-type: none"> <li>➤ Zobrazení podrobných informací o zvoleném pracím programu a dalších funkcích (otáčky odstředování, teplota, zbývající čas atd.).</li> </ul>

### 3.2.2 Ovládací panel: Indikace na displeji



Obr. podobný: Úpravy jsou možné.

ZOBRAZENÍ DISPLEJE	
<b>A</b>	<p style="text-align: center;"><u>ZOBRAZIT " INFORMACE "</u></p> <ul style="list-style-type: none"> <li>➤ Zobrazení podrobných informací o zvoleném programu, zbývajícím čase praní a dalších funkcích (teplota, otáčky, předvolba času spuštění atd.).</li> </ul>
<b>B</b>	<p style="text-align: center;"><u>PROVOZNÍ INDIKÁTOR " AKUSTICKÝ SIGNÁL VYPNUTÝ "</u></p> <ul style="list-style-type: none"> <li>➤ Tento indikátor <b>se rozsvítí</b>, když je akustický signál <b>deaktivován</b>.</li> <li>➤ Viz také kapitola 5.3.5 AKUSTICKÝ SIGNÁL.</li> </ul>
<b>C</b>	<p style="text-align: center;"><u>PROVOZNÍ DISPLEJ " ZÁMEK DVEŘÍ AKTIVOVÁN "</u></p> <ul style="list-style-type: none"> <li>➤ Tento indikátor se rozsvítí, když je <b>aktivován</b> zámek dveří pračky.</li> <li>➤ Po spuštění mycího programu <b>se automaticky aktivuje zámek dveří</b>. Po ukončení mycího programu se zámek dvířek <b>automaticky deaktivuje</b>.</li> <li>➤ Viz také kapitola 5.4 ZAMYKÁNÍ DVEŘÍ.</li> </ul>
<b>D</b>	<p style="text-align: center;"><u>PROVOZNÍ DISPLEJ " STEAM "</u></p> <ul style="list-style-type: none"> <li>➤ Tento ukazatel se rozsvítí, když je aktivována funkce parního praní programu (např. u programů " INTENZIVNÍ ", " Ložní PRÁDLO ", " HYGIENA "). <b>UPOZORNĚNÍ:</b> Tato funkce <b>nemusí být</b> k dispozici u všech modelů spotřebiče.</li> </ul>

## OBSLUŽNÝ DISPLEJ " DĚTSKÁ POJISTKA "

E

- Tento indikátor se rozsvítí, když je **aktivována** dětská pojistka pračky.
- Viz také kapitola 5.3.4 OCHRANA PROTI DĚTEM.

## 4 Mycí programy

### POZOR! Vždy dodržujte etikety na prádle!

**i** Informace o symbolech na štítcích pro praní vašeho oblečení naleznete v kapitole 4.1 OBECNÉ SYMBOLY PRO PÉČI O TEXTIL nebo na webových stránkách místního poradenského centra pro spotřebitele.




**i** Dbejte také na dodržování kapitoly 6 NÁVOD KE SPRÁVNÉMU POUŽÍVÁNÍ ff.

<b>MIX</b>	-- studený / 20 °C / 30 °C / 40 °C <sup>(4)</sup> PŘEDNASTAVENÁ TEPLOTA: --		
Materiál / stupeň znečištění	<ul style="list-style-type: none"><li>➤ Speciální program pro praní <b>smíšené</b> náplně středně zašpiněných textilií z bavlny a syntetiky.</li><li>➤ Nejvyšší teplota praní, kterou lze pro program Mix nastavit, je 40 °C.</li><li>➤ <b>Vždy</b> dodržujte etikety na prádle.</li></ul>		
Zásuvka na prací prostředky	<b>PŘEDMYTÍ</b>     -	<b>HLAVNÍ PRANÍ</b>       ✓	<b>ZMĚKČOVAČ TKANIN</b> ⊗ *
Max. Nabíjení	3,50 kg		
Otáčení: max. Přednastavená rychlost odstřeďování	1000 otáček za minutu 800 otáček za minutu		




<b>RYCHLE</b>	-- studený / 20 °C / 30 °C (4) PŘEDNASTAVENÁ TEPLOTA: --		
Materiál / stupeň znečištění	<ul style="list-style-type: none"> <li>➤ Speciální program pro praní textilií z bavlny nebo směsových tkanin, které se nenosí příliš často, nejsou příliš špinavé nebo byly zakoupeny nedávno.</li> <li>➤ Nejvyšší teplota praní, kterou lze u rychlého programu nastavit, je 30 °C.</li> <li>➤ <b>Vždy</b> dodržujte etikety na prádle.</li> </ul>		
Zásuvka na prací prostředky	<b>PŘEDMYTÍ</b>     -	<b>HĽAVNÍ PRANÍ</b>       ✓	<b>ZMĚKČOVAČ TKANIN</b> ⊗ *
Max. Nabíjení	2,00 kg		
Otáčení: max. Přednastavená rychlost odstřed'ování	1000 otáček za minutu  800 otáček za minutu		

<b>VLNA</b>	-- studený / 20 °C / 30 °C / 40 °C (4) PŘEDNASTAVENÁ TEPLOTA: <b>20 °C</b> (1)		
Materiál / stupeň znečištění	<ul style="list-style-type: none"> <li>➤ Speciální program pro praní vlny.</li> <li>➤ Vhodné <b>pouze</b> pro vlnu, kterou <b>lze prát v pračce</b>.</li> <li>➤ Používejte <b>pouze</b> prací prostředek vhodný pro vlnu, kterou lze prát v pračce.</li> <li>➤ Prádlo vyjměte ihned po skončení pracího cyklu.</li> <li>➤ Světlé a tmavé oděvy perte vždy odděleně.</li> <li>➤ Nejvyšší teplota praní, kterou lze nastavit pro program pro vlnu, je 40 °C.</li> <li>➤ <b>Vždy</b> dodržujte etikety na prádle.</li> </ul>		
Zásuvka na prací prostředky	<b>PŘEDMYTÍ</b>     -	<b>HĽAVNÍ PRANÍ</b>       ✓	<b>ZMĚKČOVAČ TKANIN</b> ⊗ -
Max. Nabíjení	2,00 kg		
Otáčení: max. Přednastavená rychlost odstřed'ování	600 otáček za minutu (3)  400 otáček za minutu		


<b>KOŠILE</b>		-- studený / 20 °C / 30 °C / 40 °C <sup>(4)</sup> PŘEDNASTAVENÁ TEPLOTA: --		
Materiál / stupeň znečištění	<ul style="list-style-type: none"> <li>➤ Speciální program pro praní košil z bavlny, lnu, syntetiky nebo smíšených tkanin.</li> <li>➤ Speciální program pro praní košil z bavlny, lnu, syntetických nebo směsových tkanin.</li> <li>➤ Nejvyšší teplota praní, kterou lze nastavit pro program košile, je 40 °C.</li> <li>➤ <b>Vždy</b> dodržujte etikety na prádle.</li> </ul>			
Zásuvka na prací prostředky	<b>PŘEDMYTÍ</b>     -	<b>Hlavní PRANÍ</b>       ✓	<b>ZMĚKČOVAČ TKANIN</b> ⊗ *	
Max. Nabíjení	2,50 kg			
Otáčení: max.	1000 otáček za minutu			
Přednastavená rychlost odstředování	800 otáček za minutu			
<b>SPORT</b>		-- studená / 20 °C / 30 °C / 40 °C <sup>(4)</sup> PŘEDNASTAVENÁ TEPLOTA: --		
Materiál / stupeň znečištění	<ul style="list-style-type: none"> <li>➤ Speciální program pro praní sportovního a volnočasového oblečení z mikrovlákna.</li> <li>➤ Nejvyšší teplota praní, kterou lze nastavit pro program Sport, je 40 °C.</li> <li>➤ <b>Vždy</b> dodržujte etikety na prádle.</li> </ul>			
Zásuvka na prací prostředky	<b>PŘEDMYTÍ</b>     -	<b>Hlavní PRANÍ</b>       ✓	<b>ZMĚKČOVAČ TKANIN</b> ⊗ *	
Max. Nabíjení	2,50 kg			
Otáčení: max.	600 otáček za minutu <sup>(3)</sup>			
Přednastavená rychlost odstředování	800 otáček za minutu			




<b>INTENZIVNÍ</b> (včetně PÁRY) <sup>8</sup>	-- studený / 20 °C / 30 °C / 40 °C / 60 °C <sup>(4)</sup> PŘEDNASTAVENÁ TEPLOTA: <b>40 °C</b> <sup>(1)</sup>		
Materiál / stupeň znečištění	<ul style="list-style-type: none"> <li>➤ Speciální program pro praní silně znečištěných textilií.</li> <li>➤ Doba praní je delší než u jiných programů.</li> <li>➤ Kromě toho se textilie osvěžují párou, aby se minimalizovalo jejich pomačkání: Funkce parního praní závisí na modelu.</li> <li>➤ Nejvyšší teplota praní, kterou lze nastavit pro intenzivní program, je 60 °C.</li> <li>➤ <b>Vždy</b> dodržujte etikety na prádle.</li> </ul> <p><b>⚠ POZOR! Abyste se vyhnuli popálení a opaření, nedotýkejte se skla dvířek ani neotvírejte zásuvku na prací prostředky během provozu! RIZIKO POPÁLENÍ! NEBEZPEČÍ OPAŘENÍ!</b></p>		
Zásuvka na prací prostředky	<b>PŘEDMYTÍ</b>  -	<b>Hlavní PRANÍ</b>  ✓	<b>ZMĚKČOVAČ</b> <b>TKANIN</b>  *
Max. Nabíjení	7,00 kg		
Otáčení: max. Přednastavená rychlost odstředování	1400 otáček za minutu 800 otáček za minutu		

<sup>8</sup> V závislosti na modelu.

<b>LOŽNÍ PRÁDLO</b> (včetně PÁRY) <sup>9</sup>	-- studená / 20 °C / 30 °C / 40 °C / 60 °C <sub>(4)</sub> PŘEDNASTAVENÁ TEPLOTA: --		
Materiál / stupeň znečištění	<ul style="list-style-type: none"> <li>➤ Speciální program pro praní velkých a těžkých kusů prádla, jako jsou peřiny, záclony, povlečení, džíny atd.</li> <li>➤ Kromě toho se textilie osvěžují párou, aby se minimalizovalo jejich pomačkání: Funkce parního praní závisí na modelu.</li> <li>➤ Nejvyšší teplota praní, kterou lze nastavit pro program pro ložní prádlo, je 60 °C.</li> <li>➤ <b>Vždy</b> dodržujte etikety na prádle.</li> </ul> <p><b>⚠ POZOR! Abyste se vyhnuli popálení a opaření, nedotýkejte se skla dvířek ani neotvírejte zásuvku na prací prostředky během provozu! RIZIKO POPÁLENÍ! NEBEZPEČÍ OPAŘENÍ!</b></p>		
Zásuvka na prací prostředky	<b>PŘEDMYTÍ</b>  -	<b>HLAVNÍ PRANÍ</b>  ✓	<b>ZMĚKČOVAČ  TKANIN</b>  *
Max. Nabíjení	5,00 kg		
Otáčení: max. Přednastavená rychlost odstředování	1200 otáček za minutu 800 otáček za minutu		

<sup>9</sup> V závislosti na modelu.

<p><b>HYGIENA</b> (včetně PÁRY)</p>	<p>-- studená / 20 °C / 30 °C / 40 °C / 60 °C<sup>(4)</sup> PŘEDNASTAVENÁ TEPLOTA: <b>30 °C</b> <sup>(1)</sup></p>		
<p>Materiál / stupeň znečištění</p>	<ul style="list-style-type: none"> <li>➤ Tento speciální program je vhodný pro textilie, které jsou odolné vůči vysokým teplotám a méně podléhají blednutí.</li> <li>➤ Další cykly máchání účinně odstraňují zbytky pracího prostředku z textilií.</li> <li>➤ Kromě toho se textilie osvěžují párou, aby se minimalizovalo jejich pomačkání.</li> <li>➤ Nejvyšší teplota praní, kterou lze nastavit pro program Hygiena, je 60 °C.</li> <li>➤ <b>Vždy</b> dodržujte etikety na prádle.</li> </ul> <p><b>⚠ POZOR! Abyste se vyhnuli popálení a opaření, nedotýkejte se skla dvířek ani neotvírejte zásuvku na prací prostředky během provozu! RIZIKO POPÁLENÍ! NEBEZPEČÍ OPAŘENÍ!</b></p>		
<p>Zásuvka na prací prostředky</p>	<p><b>PŘEDMYTÍ</b>     -</p>	<p><b>Hlavní PRANÍ</b>     ✓</p>	<p><b>ZMĚKČOVAČ TKANIN</b>  *</p>
<p>Max. Nabíjení</p>	<p>3,50 kg</p>		
<p>Otáčení: max. Přednastavená rychlost odstředování</p>	<p>1200 otáček za minutu 800 otáček za minutu</p>		

<b>PŘEDMYTÍ</b>	-- studený / 20 °C / 30 °C / 40 °C / 60 °C / 95 °C (4) PŘEDNASTAVENÁ TEPLOTA: "40 °C" (1)		
Materiál / stupeň znečištění	<ul style="list-style-type: none"> <li>➤ Tento program takřkajíc "nahrazuje" cyklus předpírky hlavního pracího programu.</li> <li>➤ Pokud chcete textilie předpírat, např. kvůli silnému znečištění, zvolte tento program. Po dokončení programu předpírky nastavte požadovaný program hlavního praní (např. BAVLNA, LOŽNÍ PRÁDLO ATD.): Můžete zvolit <b>libovolný</b> prací program.</li> <li>➤ Nezapomeňte do příslušných přihrádek na prací prostředek přidat dostatečné množství pracího prostředku.</li> <li>➤ Nejvyšší teplota praní, kterou lze nastavit pro program předpírky, je 95 °C.</li> <li>➤ <b>Vždy</b> dodržujte etikety na prádle.</li> <li>➤ Viz také kapitola 5.2.1 PROGRAM PŘEDMYTÍ.</li> </ul>		
Zásuvka na prací prostředky	<b>PŘEDMYTÍ</b>  ✓ -	<b>Hlavní PRANÍ</b>  -	<b>ZMĚKČOVAČ TKANIN</b>  ✓
Max. Nabíjení	5,00 kg		
Otáčení: max. Přednastavená rychlost odstředování	1400 otáček za minutu 800 otáček za minutu		

<b>BAVLNA</b>	-- studený / 20 °C / 30 °C / 40 °C / 60 °C / 95 °C (4) PŘEDNASTAVENÁ TEPLOTA: "30 °C (1)		
Materiál / stupeň znečištění	<ul style="list-style-type: none"> <li>➤ Standardní program pro praní běžně a silně znečištěných textilií z bavlny, lnu nebo bavlněných směsových tkanin: např. froté, trička atd.</li> <li>➤ Nejvyšší teplota praní, kterou lze nastavit pro program bavlna, je 95 °C.</li> <li>➤ <b>Vždy</b> dodržujte etikety na prádle.</li> </ul>		
Zásuvka na prací prostředky	<b>PŘEDMYTÍ</b>     -	<b>Hlavní PRANÍ</b>      ✓	<b>ZMĚKČOVAČ TKANIN</b> ⊗ *
Max. Nabíjení	7,00 kg		
Otáčení: max. Přednastavená rychlost odstředování	1400 otáček za minutu 800 otáček za minutu		

<b>ECO 40 - 60 (2)</b>	Teplotu <b>nelze</b> změnit. <sup>10</sup> PŘEDNASTAVENÁ TEPLOTA: 40 °C (1)		
Materiál / stupeň znečištění	<ul style="list-style-type: none"> <li>➤ Standardní program ECO pro praní běžně znečištěných bavlněných textilií.</li> <li>➤ Tento prací program umožňuje prát textilie, které lze prát při 40 °C nebo 60 °C, společně v jednom pracím cyklu.</li> <li>➤ Tento mycí program je energeticky úsporný a je standardním mycím programem.</li> <li>➤ <b>Vždy</b> dodržujte etikety na prádle.</li> </ul>		
Zásuvka na prací prostředky	<b>PŘEDMYTÍ</b>     -	<b>Hlavní PRANÍ</b>      ✓	<b>ZMĚKČOVAČ TKANIN</b> ⊗ ✓
Max. Nabíjení	7,00 kg		
Otáčení: max. Přednastavená rychlost odstředování	1400 otáček za minutu 1400 otáček za minutu		

<sup>10</sup> V závislosti na modelu.

<b>20 °C</b>	Teplotu <b>nelze</b> změnit. <sup>11</sup> PŘEDNASTAVENÁ TEPLOTA: <b>20 °C</b> (1)		
Materiál / stupeň znečištění	<ul style="list-style-type: none"> <li>➤ Speciální program pro praní lehce nošených nebo lehce zašpiněných textilií nebo lehce nošených nebo lehce zašpiněných jemných prádla.</li> <li>➤ Tento program šetří energii a chrání textilie.</li> <li>➤ <b>Vždy</b> dodržujte etikety na prádla.</li> </ul>		
Zásuvka na prací prostředky	<b>PŘEDMYTÍ</b>     -	<b>HĽAVNÍ PRANÍ</b>       ✓	<b>ZMĚKČOVAČ TKANIN</b> ⊗ *
Max. Nabíjení	3,50 kg		
Otáčení: max. Přednastavená rychlost odstředování	800 otáček za minutu (3) 600 otáček za minutu		

<b>OPLACHOVÁNÍ A ODSTŘEĐOVÁNÍ</b>	Teplotu <b>nelze</b> změnit. PŘEDNASTAVENÁ TEPLOTA: --		
Materiál / stupeň znečištění	<ul style="list-style-type: none"> <li>➤ Speciální program na odstranění přebytečného pracího prostředku a vody z textilií.</li> <li>➤ <b>Nepoužívejte žádný</b> další prací prostředek!</li> <li>➤ <b>Vždy</b> dodržujte etikety na prádla.</li> </ul>		
Zásuvka na prací prostředky	<b>PŘEDMYTÍ</b>     -	<b>HĽAVNÍ PRANÍ</b>       -	<b>ZMĚKČOVAČ TKANIN</b> ⊗ *
Max. Nabíjení	7,00 kg		
Otáčení: max. Přednastavená rychlost odstředování	1400 otáček za minutu 800 otáček za minutu		

<sup>11</sup> V závislosti na modelu.

DELIKATESY	-- studený / 20 °C / 30 °C / 40 °C <sup>(4)</sup> PŘEDNASTAVENÁ TEPLOTA: '--		
Materiál / stupeň znečištění	<ul style="list-style-type: none"> <li>➤ Speciální program pro praní jemných tkanin, např. hedvábí, průsvitných tkanin, podprsenek, spodního prádla a dalších tkanin, které lze prát pouze v ruce.</li> <li>➤ Prádlo se pere velmi šetrně a cyklus odstředování se neprovádí okamžitě.</li> <li>➤ Tento program je <b>nejvhodnější pro</b> praní jemných textilií.</li> <li>➤ Nejvyšší teplota praní, kterou lze nastavit pro program pro jemné prádlo, je 40 °C.</li> <li>➤ Doporučujeme používat <b>vhodný</b> tekutý prací prostředek na výše uvedené textilie.</li> <li>➤ <b>Vždy</b> dodržujte etikety na prádle.</li> </ul>		
Zásuvka na prací prostředky	<b>PŘEDMYTÍ</b>     -	<b>Hlavní PRANÍ</b>       ✓	<b>ZMĚKČOVAČ TKANIN</b> ⊗ -
Max. Nabíjení	3,50 kg		
Otáčení: max. Přednastavená rychlost odstředování	800 otáček za minutu <sup>(3)</sup> 600 otáček za minutu		
SPINNING	Teplotu <b>nelze</b> změnit. PŘEDNASTAVENÁ TEPLOTA: --		
Materiál / stupeň znečištění	<ul style="list-style-type: none"> <li>➤ Speciální program na odstranění přebytečné vody z textilií.</li> <li>➤ Rychlost odstředování můžete nastavit ručně.</li> <li>➤ <b>Vždy</b> dodržujte etikety na prádle.</li> </ul>		
Zásuvka na prací prostředky	<b>PŘEDMYTÍ</b>     -	<b>Hlavní PRANÍ</b>       -	<b>ZMĚKČOVAČ TKANIN</b> ⊗ -
Max. Nabíjení	7,00 kg		
Otáčení: max. Přednastavená rychlost odstředování	1400 otáček za minutu 800 otáček za minutu		

ČIŠTĚNÍ BUBNU	65 °C / 95 °C <sup>(4)</sup> PŘEDNASTAVENÁ TEPLOTA: 65 °C		
Materiál / stupeň znečištění	<ul style="list-style-type: none"> <li>➤ Speciální program pro odstranění nečistot a zbytků bakterií, které se mohou ve spotřebiči po určité době rozmnožit, zejména pokud se používají převážně nízkoteplotní programy.</li> <li>➤ K vyčištění bubnu můžete do pračky přidat také přiměřené množství chlorového bělidla (dbejte na to, abyste se řídili pokyny výrobce chlorového bělidla).</li> <li>➤ <b>Nepoužívejte žádný další prací prostředek!</b></li> <li>➤ <b>V tomto programu neperte žádné textilie / prádlo.</b></li> <li>➤ Viz také kapitola 8.5 "ČIŠTĚNÍ BUBNU".</li> </ul>		
Zásuvka na prací prostředky	<b>PŘEDMYTÍ</b>     -	<b>Hlavní PRANÍ</b>      -	<b>ZMĚKČOVAČ TKANIN</b> ⊗ -
Max. Nabíjení	0,00 kg		
Otáčení: max.	800 otáček za minutu		
Přednastavená rychlost odstředování	800 otáček za minutu		

*	Volitelné funkce.
✓	Mycí prostředek.
-	Výběr není možný.
(1)	Informace o teplotě vhodné pro vaše textilie naleznete na příslušných štítcích prádla.
(2)	Testovací programy mycího výkonu jsou: ECO 60 °C, plná a částečná náplň, ECO 40 °C, plná a částečná náplň. Skutečná spotřeba energie a vody se může lišit v závislosti na způsobu používání spotřebiče.
(3)	Z důvodu ochrany textilií je rychlost odstředování omezena na 800 nebo 600 otáček za minutu.
(4)	Nastavení teploty praní: Úpravy jsou možné.

- i** Výše uvedené popisy programů jsou **pouze** doporučené; uživatel si může vybrat vhodný program podle svých osobních zvyklostí.

#### 4.1 Obecné symboly pro péči o textil

	Odolné textilie		Nežehlete
	Textilie se snadnou údržbou		Pouze parní žehlení
	Omyvatelný při teplotě do 95 °C		Pouze s Žehlení mezivrstvy
	Lze prát při teplotě do 60 °C		Nevymačkávejte
	Lze prát při teplotě do 40 °C		Ne Chemické čištění
	Lze prát při teplotě do 30 °C		Rozložené ploché suché
	Pouze ruční praní		Pověsit mokré
	Pouze chemické čištění		Zavěste vlhké
	Bělení ve studené vodě povoleno		Sušení v bubnu, Normální teplo
	Nebělit		Sušení v bubnu, Snížení tepla
	Žehlení: do max. 100 °C		Nesušte v sušičce
	Žehlení: do max. 150 °C		Sušení prádla
	Žehlení: do max. 200 °C		Čištění za sucha pouze perchloridem, tekutinou do zapalovačů, čistým alkoholem nebo R 113.
	Čistěte chemicky pouze parafínem, čistým alkoholem nebo R 113.		Nelze prát v pračce

- i** Výše uvedené symboly péče o textil jsou **pouze** příklady. Změny jsou možné.

- i** Výše uvedený seznam si **nečiní nárok na úplnost**.

- i** Další informace o symbolech na štítcích prádla na oblečení najdete na webových stránkách místního poradenského centra pro spotřebitele.

## 4.2 Hmotnost prádla: orientační hodnoty

PRÁDELNA	REFERENČNÍ HODNOTA	PRÁDELNA	REFERENČNÍ HODNOTA
Župan	cca 1600 g	Noční košile	cca 265 g
Ubrousek	cca 130 g	Dámské spodní prádlo	cca 130 g
Quilt	přibližně 930 g	Pánská pracovní košile	cca 800 g
Prostěradlo	přibližně 665 g	Pánská košile	cca 265 g
Povlak na polštář	cca 266 g	Pyžamo	cca 130 g
Ubrus	cca 330 g	Halenka	přibližně 665 g
Froté ručník	cca 265 g	Pánské kalhoty	cca 130 g

- i** Výše uvedené orientační hodnoty jsou **pouze** příklady. Změny jsou možné.

- i** Výše uvedený seznam si **nečiní nárok na** úplnost.

## 4.3 Další funkce

PROGRAM	DOSTUPNÉ DOPLŇKOVÉ FUNKCE
MIX	<ul style="list-style-type: none"> <li>➤ " TEMP. " = volba teploty praní: max. 40 °C.</li> <li>➤ " RYCHLOST " = volba rychlosti odstředování: až do max. 1000 otáček za minutu.</li> <li>➤ " PŘEDVOLBA ČASU " = Předvolba času spuštění</li> <li>➤ Prádlo na přebíjení</li> <li>➤ Dětský zámek</li> <li>➤ Akustický signál (zapnuto / vypnuto)</li> </ul> <p><b>i</b> Max. Zatížení: <b>3,50 kg</b></p>

PROGRAM	DOSTUPNÉ DOPLŇKOVÉ FUNKCE
RYCHLE	<ul style="list-style-type: none"> <li>➤ " TEMP. " = volba teploty praní: do max. 30 °C.</li> <li>➤ " RYCHLOST " = volba rychlosti odstředování: až do max. 1000 otáček za minutu.</li> <li>➤ " PŘEDVOLBA ČASU " = Předvolba času spuštění</li> <li>➤ Prádlo na přebíjení</li> <li>➤ Dětský zámek</li> <li>➤ Akustický signál (zapnuto / vypnuto)</li> </ul> <p><b>i</b> Max. Zatížení: <b>2,00 kg</b></p>
VLNA	<ul style="list-style-type: none"> <li>➤ " TEMP. " = volba teploty praní: do max. 40 °C.</li> <li>➤ " RYCHLOST " = volba rychlosti odstředování: až do max. 600 otáček za minutu.</li> <li>➤ " PŘEDVOLBA ČASU " = Předvolba času spuštění</li> <li>➤ Prádlo na přebíjení</li> <li>➤ Dětský zámek</li> <li>➤ Akustický signál (zapnuto / vypnuto)</li> </ul> <p><b>i</b> Max. Zatížení: <b>2,00 kg</b></p>
KOŠILE	<ul style="list-style-type: none"> <li>➤ " TEMP. " = volba teploty praní: do max. 40 °C.</li> <li>➤ " RYCHLOST " = volba rychlosti odstředování: až do max. 1000 otáček za minutu.</li> <li>➤ " PŘEDVOLBA ČASU " = Předvolba času spuštění</li> <li>➤ Prádlo na přebíjení</li> <li>➤ Dětský zámek</li> <li>➤ Akustický signál (zapnuto / vypnuto)</li> </ul> <p><b>i</b> Max. Zatížení: <b>2,50 kg</b></p>
SPORT	<ul style="list-style-type: none"> <li>➤ " TEMP. " = volba teploty praní: max. 40 °C.</li> <li>➤ " RYCHLOST " = volba rychlosti odstředování: až do max. 800 otáček za minutu.</li> <li>➤ " PŘEDVOLBA ČASU " = Předvolba času spuštění</li> <li>➤ Prádlo na přebíjení</li> <li>➤ Dětský zámek</li> <li>➤ Akustický signál (zapnuto / vypnuto)</li> </ul> <p><b>i</b> Max. Zatížení: <b>2,50 kg</b></p>

PROGRAM	DOSTUPNÉ DOPLŇKOVÉ FUNKCE
INTENZIVNÍ	<ul style="list-style-type: none"> <li>➤ " TEMP. " = volba teploty praní: max. 60 °C.</li> <li>➤ " RYCHLOST " = volba rychlosti odstředování: až do max. 1200 otáček za minutu.</li> <li>➤ " PŘEDVOLBA ČASU " = Předvolba času spuštění</li> <li>➤ Prádlo na přebíjení</li> <li>➤ Dětský zámek</li> <li>➤ Akustický signál (zapnuto / vypnuto)</li> </ul> <p><b>i</b> Max. Zatížení: <b>7,00 kg</b></p>
LOŽNÍ PRÁDLO	<ul style="list-style-type: none"> <li>➤ " TEMP. " = volba teploty praní: max. 60 °C.</li> <li>➤ " RYCHLOST " = volba rychlosti odstředování: až do max. 1200 otáček za minutu.</li> <li>➤ " PŘEDVOLBA ČASU " = Předvolba času spuštění</li> <li>➤ Prádlo na přebíjení</li> <li>➤ Dětský zámek</li> <li>➤ Akustický signál (zapnuto / vypnuto)</li> </ul> <p><b>i</b> Max. Zatížení: <b>5,00 kg</b></p>
HYGIENA	<ul style="list-style-type: none"> <li>➤ " TEMP. " = volba teploty praní: max. 60 °C.</li> <li>➤ " RYCHLOST " = volba rychlosti odstředování: až do max. 1200 otáček za minutu.</li> <li>➤ " PŘEDVOLBA ČASU " = Předvolba času spuštění</li> <li>➤ Prádlo na přebíjení</li> <li>➤ Dětský zámek</li> <li>➤ Akustický signál (zapnuto / vypnuto)</li> </ul> <p><b>i</b> Max. Zatížení: <b>3,50 kg</b></p>
BAVLNA	<ul style="list-style-type: none"> <li>➤ " TEMP. " = volba teploty praní: až do max. 95 °C.</li> <li>➤ " RYCHLOST " = volba rychlosti odstředování: až do max. 1200 otáček za minutu.</li> <li>➤ " PŘEDVOLBA ČASU " = Předvolba času spuštění</li> <li>➤ Prádlo na přebíjení</li> <li>➤ Dětský zámek</li> <li>➤ Akustický signál (zapnuto / vypnuto)</li> </ul> <p><b>i</b> Max. Zatížení: <b>7,00 kg</b></p>

PROGRAM	DOSTUPNÉ DOPLŇKOVÉ FUNKCE
PŘEDMYTÍ	<ul style="list-style-type: none"> <li>➤ " TEMP. " = volba teploty praní: až do max. 95 °C.</li> <li>➤ " RYCHLOST " = volba rychlosti odstředování: až do max. 1200 otáček za minutu.</li> <li>➤ " PŘEDVOLBA ČASU " = Předvolba času spuštění</li> <li>➤ Prádlo na přebíjení</li> <li>➤ Dětský zámek</li> <li>➤ Akustický signál (zapnuto / vypnuto)</li> </ul> <p><b>i</b> Max. Zatížení: <b>5,00 kg</b></p>
ECO 40 - 60	<ul style="list-style-type: none"> <li>➤ " RYCHLOST " = volba rychlosti odstředování: až do max. 1200 otáček za minutu.</li> <li>➤ " PŘEDVOLBA ČASU " = Předvolba času spuštění</li> <li>➤ Prádlo na přebíjení</li> <li>➤ Dětský zámek</li> <li>➤ Akustický signál (zapnuto / vypnuto)</li> </ul> <p><b>i</b> Max. Zatížení: <b>7,00 kg</b></p>
20 °C	<ul style="list-style-type: none"> <li>➤ " RYCHLOST " = volba rychlosti odstředování: až do max. 800 otáček za minutu.</li> <li>➤ " PŘEDVOLBA ČASU " = Předvolba času spuštění</li> <li>➤ Prádlo na přebíjení</li> <li>➤ Dětský zámek</li> <li>➤ Akustický signál (zapnuto / vypnuto)</li> </ul> <p><b>i</b> Max. Zatížení: <b>3,50 kg</b></p>
DELIKATESY	<ul style="list-style-type: none"> <li>➤ " TEMP. " = volba teploty praní: do max. 40 °C.</li> <li>➤ " RYCHLOST " = volba rychlosti odstředování: až do max. 800 otáček za minutu.</li> <li>➤ " PŘEDVOLBA ČASU " = Předvolba času spuštění</li> <li>➤ Prádlo na přebíjení</li> <li>➤ Dětský zámek</li> <li>➤ Akustický signál (zapnuto / vypnuto)</li> </ul> <p><b>i</b> Max. Zatížení: <b>3,50 kg</b></p>



PROGRAM	DOSTUPNÉ DOPLŇKOVÉ FUNKCE
ČIŠTĚNÍ BUBNU	<ul style="list-style-type: none"> <li>➤ " TEMP. " = volba teploty praní: 65 °C / 95 °C</li> <li>➤ " RYCHLOST " = volba rychlosti odstředování: až do max. 800 otáček za minutu.</li> <li>➤ " PŘEDVOLBA ČASU " = Předvolba času spuštění</li> <li>➤ Dětský zámek</li> <li>➤ Akustický signál (zapnuto / vypnuto)</li> </ul> <p> <span style="border: 1px solid black; padding: 0 2px;">i</span> Max. Zatížení: <b>0,00 kg</b>  <span style="border: 1px solid black; padding: 0 2px;">i</span> <b>Nepoužívejte</b> prací prostředek!  <span style="border: 1px solid black; padding: 0 2px;">i</span> <b>V tomto programu neperte žádné textilie / prádlo.</b> </p>
SPINNING	<ul style="list-style-type: none"> <li>➤ " RYCHLOST " = volba rychlosti odstředování: až do max. 1200 otáček za minutu.</li> <li>➤ " PŘEDVOLBA ČASU " = Předvolba času spuštění</li> <li>➤ Prádlo na přebíjení</li> <li>➤ Dětský zámek</li> <li>➤ Akustický signál (zapnuto / vypnuto)</li> </ul> <p> <span style="border: 1px solid black; padding: 0 2px;">i</span> Max. Zatížení: <b>7,00 kg.</b> </p>
DŘEZY A SPINNING	<ul style="list-style-type: none"> <li>➤ " RYCHLOST " = volba rychlosti odstředování: až do max. 1200 otáček za minutu.</li> <li>➤ " PŘEDVOLBA ČASU " = Předvolba času spuštění</li> <li>➤ Prádlo na přebíjení</li> <li>➤ Dětský zámek</li> <li>➤ Akustický signál (zapnuto / vypnuto)</li> </ul> <p> <span style="border: 1px solid black; padding: 0 2px;">i</span> Max. Zatížení: <b>7,00 kg</b> </p>

## 5. provoz

### 5.1 Před prvním použitím



i Aby se odstranily případné zbytky v pračce způsobené výrobou, testováním nebo přepravou spotřebiče, měl by se před prvním běžným pracím **cyklem vždy** spustit **kompletní prací cyklus bez prádla**.

- 1 Otevřete přívod vody.
- 2 Zavřete dveře.
- 3 Spotřebič zapněte TLAČÍTKEM " ON / OFF " (8).

- 4 Zařízení je nyní zapnuté a je v POHOTOVOSTNÍM REŽIMU.
- 5 OTOČTE OTOČNÝ PŘEPÍNAČ pro volbu programu (1) do polohy " **BAVLNA** ".
- 6 STISKNUTÍM TLAČÍTKA " **START / PAUSE** " (7) SPUSTÍTE program.
- 7 Zámek dveří se aktivuje **automaticky**. **Rozsvítí se** provozní kontrolka " ZÁMEK DVEŘÍ AKTIVOVÁN  ".
- 8 Po ukončení programu zazní akustický signál (pokud je akustický signál aktivován / viz také kapitola 5.3.5 AKUSTICKÝ SIGNÁL).
- 9 Zámek dveří se **automaticky** deaktivuje přibližně po 2 minutách. Provozní displej " ZÁMEK DVEŘÍ AKTIVOVÁN  " **zhasne**. Nyní můžete otevřít dvířka mycího bubnu.
- 10 **Na konci programu** spotřebič **vždy** vypněte TLAČÍTKEM " **ZAPNOUT / VYPNOUT** " (8), aby se spotřebič zcela vypnul a vymazala se všechna nastavení (viz také kapitola 5.8 KONEC MYCÍHO PROGRAMU).
- 11 Uzavřete přívod vody.



## 5.2 Nastavení a spuštění mycího programu

**POZOR!** Spotřebič nepřetěžujte. **Vždy dodržujte maximální náplň jednotlivých programů**; viz kapitola 4 PRACÍ PROGRAMY a/nebo kapitola 4.3 PŘÍDAVNÉ FUNKCE.

- ❖ Po spuštění pracího programu spotřebič automaticky určí hmotnost prádla v bubnu. Na základě toho se určí potřeba vody a doba praní.
-  Nastavený **čas** pracího programu je možné automaticky upravit (v závislosti na situaci praní: teplota, druh prádla, tlak vody atd.).
-  **PŘI VÝBĚRU PROGRAMU**: Pokud není stisknuto žádné tlačítko nebo není spuštěn žádný program během 10 minut, spotřebič se automaticky vypne. Všechny displeje zhasnou.

### NASTAVENÍ A SPUŠTĚNÍ PRACÍHO PROGRAMU

- 1 Vložte do bubnu prádlo určené k praní.
- 2 Přidejte mycí prostředek do příslušných částí zásuvky na mycí prostředek. Vezměte v úvahu typ programu, který jste následně nastavili.
- 3 Otevřete přívod vody.
- 4 Spotřebič zapněte TLAČÍTKEM " **ON / OFF** " (8).
- 5 Pračka je nyní zapnutá a je v POHOTOVOSTNÍM REŽIMU.
- 6 OTOČNÝM PŘEPÍNAČEM pro volbu programu (1) nastavte program vhodný pro prané prádlo.
- 7 Informace na DISPLEJI (A) zobrazují mimo jiné dobu trvání programu v hodinách a minutách.

- 8 Kromě zvoleného programu můžete stisknutím příslušných tlačítek zvolit požadované doplňkové funkce (jiná teplota, jiná rychlost odstředování, předvolba startu atd. / viz kapitola 5.3. KAPITOLA 5.3. VOLBA DOPLŇKOVÝCH FUNKCÍ). Rozsvítí se příslušné provozní ukazatele.
- 9 STISKNUTÍM TLAČÍTKA " START / PAUZA " (7) spustíte nastavený mycí program.
- 10 Zámek dveří se aktivuje **automaticky**. Rozsvítí se provozní kontrolka " ZÁMEK DVEŘÍ AKTIVOVÁN  ".
- 11 Po ukončení mycího programu zazní akustický signál (pokud je akustický signál aktivován / viz také kapitola 5.3.5 AKUSTICKÝ SIGNÁL).
- 12 **Zámek dveří se automaticky** deaktivuje přibližně po 2 minutách. Provozní displej " ZÁMEK DVEŘÍ AKTIVOVÁN  " **zhasne**. Nyní můžete otevřít dvířka mycího bubnu.
- 13 **Na konci programu** spotřebič **vždy** vypněte TLAČÍTKEM " ZAPNOUT / VYPNOUT " (8), aby se spotřebič zcela vypnul a vymazala se všechna nastavení (viz také kapitola 5.8 KONEC MYCÍHO PROGRAMU).
- 14 Uzavřete přívod vody.

**i** Je možné, že se aktuální doba praní (v závislosti na situaci praní) automaticky upraví tak, že se bude lišit od doby praní zobrazené na displeji.

### 5.2.1 Program předmytí

**POZOR!** Spotřebič nepřetěžujte. **Vždy dodržujte maximální náplň jednotlivých programů**; viz kapitola 4 PRACÍ PROGRAMY a/nebo kapitola 4.3 PŘÍDAVNÉ FUNKCE.

- ❖ Tento program takřkajíc "nahrazuje" cyklus předpírky hlavního praní.
  - ❖ Pokud chcete textilie předeprat, např. kvůli silnému znečištění, zvolte tento program a spust'te jej (viz kapitola 5.2 NASTAVENÍ A SPUŠTĚNÍ PRACÍHO PROGRAMU). Po dokončení programu předpírky nastavte požadovaný program hlavního praní (např. BAVLNA) a požadované přídatné funkce a spust'te jej.
  - ❖ Nezapomeňte do příslušných přihrádek na prací prostředek přidat dostatečné množství pracího prostředku.
- i** Upozorňujeme, že program předpírky je **samostatný** program. Pokud se má prádlo po předpírce prát v programu pro bavlnu, musíte tento program nastavit samostatně pomocí otočného přepínače po skončení programu předpírky. Nezapomeňte do hlavní PŘIHRÁDKY NA PRACÍ PROSTŘEDEK PŘIDAT dostatečné množství pracího prostředku (viz kapitola 6.2 POUŽITÍ PŘIHRÁDKY NA PRACÍ PROSTŘEDEK).

## 5.3 Výběr dalších funkcí

### LZE ZVOLIT NÁSLEDUJÍCÍ DOPLŇKOVÉ FUNKCE

- FUNKCE "TEMP." = volba teploty praní
- FUNKCE " SPEED " = volba rychlosti odstředování
- FUNKCE " PŘEDVOLBA ČASU " = Předvolba času spuštění
- FUNKCE "DĚTSKÝ ZÁMEK" = zámek klíče (ZAPNUTO / VYPNUTO)
- FUNKCE " AKUSTICKÝ SIGNÁL " = AKUSTICKÝ SIGNÁL (ZAPNUTO / VYPNUTO)

1. Stisknutím příslušného tlačítka (tlačítek) vyberte nebo změňte další funkci .
2. Stiskněte příslušné tlačítko (tlačítka) jednou **nebo** tolikrát, kolikrát je třeba (v závislosti na zvolené funkci), dokud se na příslušném displeji (displejích) nerozsvítí požadovaná funkce nebo kombinace .<sup>12</sup>

**i** Pokud nelze nastavený mycí program kombinovat s požadovanou funkcí (funkcemi), nelze tyto funkce zvolit **nebo** příslušné displeje blikají po dobu 3 sekund **nebo** se funkce automaticky vymažou a displeje se vypnou (v závislosti na modelu spotřebiče).

### 5.3.1 Volba teploty praní

#### FUNKCE "TEMP." = VOLBA TEPLoty PRANÍ

- ❖ U některých pracích programů lze teploty praní nastavit **individuálně**; až do maximální povolené teploty praní zvoleného programu.
- ❖ Každý mycí program obsahuje přednastavenou teplotu (viz kapitola 4. MYCÍ PROGRAMY).

**i** Pokud se na displeji **nezobrazuje** teplota praní, spotřebič pere ve studené vodě.

**i** U některých pracích programů jsou **nastavitelné** teploty omezené (viz také kapitola 4 PRACÍ PROGRAMY a kapitola 4.3 PŘÍDAVNÉ FUNKCE).

**i** Funkce " TEMP. " **nemusí být** k dispozici pro všechny programy (viz také kapitola 4.3 DOPLŇKOVÉ FUNKCE).

#### NASTAVENÍ POŽADOVANÉ TEPLoty PRANÍ

1. Spotřebič zapněte TLAČÍTKEM " ON / OFF " (**8**) (POHOTOVOSTNÍ REŽIM).
2. Otočným přepínačem (**1**) **nastavte** požadovaný mycí program.

<sup>12</sup> Vybavení závisí na modelu.

3. Chcete-li nastavit teplotu praní nastaveného pracího programu individuálně, stiskněte **opakovaně** TLAČÍTKO " **TEMP.** " (2), dokud se na displeji nezobrazí požadovaná teplota praní.
- i** Pokud nelze nastavený mycí program kombinovat s požadovanou funkcí (funkcemi), nelze tyto funkce zvolit **nebo** příslušné displeje blikají po dobu 3 sekund **nebo** se funkce automaticky vymažou a displeje se vypnou (v závislosti na modelu spotřebiče).

### 5.3.2 Volba rychlosti odstředování

#### FUNKCE " SPEED " = VOLBA RYCHLOSTI Odstředování

- ❖ U některých pracích programů lze otáčky odstředování nastavit **individuálně**; až do maximální povolené rychlosti odstředování zvoleného programu.
  - ❖ Každý prací program obsahuje přednastavené otáčky odstředování (viz kapitola 4. PRACÍ PROGRAMY).
- i** Pokud **nebyla** zvolena **žádná** rychlost odstředování, **závěrečný cyklus odstředování** se **neprovede**. Spotřebič nyní před ukončením pracího programu pouze odčerpá stávající vodu na máchání.
- i** U některých pracích programů jsou **nastavitelné** otáčky odstředování omezené (viz také kapitola 4. PRACÍ PROGRAMY a kapitola 4.3 PŘÍDAVNÉ FUNKCE).
- i** Funkce " RYCHLOST " **nemusí být** k dispozici pro všechny programy (viz také kapitola 4.3 DALŠÍ FUNKCE).

#### NASTAVENÍ POŽADOVANÉ RYCHLOSTI Odstředování

1. Spotřebič zapněte TLAČÍTKEM " ON / OFF " (8) (POHOTOVOSTNÍ REŽIM).
  2. Otočným přepínačem (1) **nastavte** požadovaný mycí program.
  3. Pro individuální nastavení rychlosti odstředování nastaveného pracího programu stiskněte **opakovaně** TLAČÍTKO " **RYCHLOST Odstředování** " (4), dokud se na displeji nezobrazí požadovaná rychlost odstředování.
- i** Pokud **nechcete, aby** pračka provedla poslední cyklus odstředování, stiskněte **opakovaně** TLAČÍTKO " RYCHLOST " (4), dokud se na displeji nezobrazí rychlost odstředování " 0 / - - "<sup>13</sup>. Závěrečný cyklus odstředování se **neprovede**.
- i** Pokud nelze nastavený mycí program kombinovat s požadovanou funkcí (funkcemi), nelze tyto funkce zvolit **nebo** příslušné displeje blikají po dobu 3 sekund **nebo** se funkce automaticky vymažou a displeje se vypnou (v závislosti na modelu spotřebiče).

<sup>13</sup> V závislosti na modelu.

### 5.3.3 Předvolba času spuštění

#### FUNKCE " PŘEDVOLBA ČASU " = PŘEDVOLBA ČASU SPUŠTĚNÍ

- ❖ Pomocí této funkce můžete nastavit pozdější spuštění pracího programu.
- ❖ Funkci " **ČASOVÁ PŘEDVOLBA** " aktivujte stisknutím příslušného tlačítka až **po** nastavení mycího programu a všech dalších funkcí.
- i** Můžete zvolit dobu zpoždění od 3 do 24 hodin.
- i** Doba prodlevy musí být delší než doba trvání mycího programu, **protože nastavená doba prodlevy určuje konec mycího programu.**
- i** Pokud používáte funkci " PŘEDNASTAVENÝ ČAS ", **nepoužívejte tekutý prací prostředek.** Nádoba na tekutý prací prostředek (prací koule apod.) by se mohla v pracím bubnu převrhnout a tekutý prací prostředek by se tak mohl dostat do kontaktu se suchými textiliemi. Pokud se prací program spustí až později a tekutý prací prostředek se tak dostane na delší dobu do kontaktu se suchými textiliemi, může to mít za následek obtížně odstranitelné skvrny.
- i** Funkce "PŘEDVOLBA ČASU" nemusí být k dispozici pro všechny programy (viz také kapitola 4.3 DALŠÍ FUNKCE).
- i** Nastavený čas pracího programu je možné automaticky upravit (v závislosti na situaci praní: teplota, druh prádla, tlak vody atd.).

#### NASTAVENÍ PŘEDVOLBY ČASU SPUŠTĚNÍ

1. Zapněte přístroj TLAČÍTKEM " ON / OFF " (POHOTOVOSTNÍ REŽIM).
2. Otočným přepínačem **(1)** nastavte požadovaný mycí program. Pomocí příslušných tlačítek nastavte požadované doplňkové funkce.
3. Poté **opakovaně** stiskněte TLAČÍTKO " **ČASOVÁ PŘEDVOLBA** " **(6)**, dokud se na displeji nezobrazí požadovaná doba zpoždění (3 h - 24 h / požadovaný konec mycího programu v h).
  - i** Každým stisknutím TLAČÍTKA " **ČASOVÁ PŘEDVOLBA** " **se doba zpoždění prodlouží o 1 hodinu.**
4. Programovatelná doba zpoždění je od 3 hodin (min.) do 24 hodin (max.).
5. **Po** nastavení doby zpoždění stiskněte tlačítko " START / PAUSE " **(7)**.
6. Mycí program se spustí, jakmile doba prodlevy dosáhne délky mycího programu.

#### PŘÍKLAD:

- Je 14:00.
- Nastavíte prací program s **dobou trvání 2,00 hodiny.**

- Mycí program by měl **skončit v 17:00**.
  - **Předvolbu času začátku** nastavíte na **3 hodiny** (14:00 → 17:00 = 3 hodiny).
  - Mycí program **začíná v 15:00** a **končí v 17:00**.
- i** Pokud nelze nastavený mycí program kombinovat s požadovanou funkcí (funkcemi), nelze tyto funkce zvolit **nebo** příslušné displeje blikají po dobu 3 sekund **nebo** se funkce automaticky vymažou a displeje se vypnou (v závislosti na modelu spotřebiče).

#### ODSTRANĚNÍ PŘEDVOLBY ČASU SPUŠTĚNÍ


- Chcete-li vymazat naprogramovanou dobu prodlevy **před** stisknutím TLAČÍTKA " START / PAUZA " (7), musíte spotřebič vypnout TLAČÍTKEM " ZAPNOUT / VYPNOUT " (8).
- Chcete-li **po** stisknutí TLAČÍTKA " START / PAUZA " (ale **před** spuštěním mycího programu) vymazat naprogramovanou dobu prodlevy, musíte spotřebič vypnout TLAČÍTKEM " ZAPNOUT / VYPNOUT " (8).

#### 5.3.4 Dětská pojistka


##### FUNKCE "DĚTSKÝ ZÁMEK" = ZÁMEK KLÍČE (ZAPNUTO / VYPNUTO)

- ❖ Spotřebič je vybaven DĚTSKOU POJISTKOU.
- ❖ DĚTSKÁ POJISTKA je určena k ochraně vašich dětí a deaktivuje všechna ovládací tlačítka (kromě TLAČÍTKA " ON / OFF " / 8) a nastavení otočného přepínače.

##### AKTIVACE DĚTSKÉ POJISTKY

1. Pračka musí být **zapnutá**.
2. Stiskněte **a** podržte **současně** TLAČÍTKO " TEMP. " (2) **a** TLAČÍTKO " SPEED " (4) **po dobu 3 sekund**.
3. **Rozsvítí se** provozní kontrolka aktivní dětské pojistky "  " (E).
4. Všechna ovládací tlačítka (kromě TLAČÍTKA " ON / OFF " / 8) a nastavení otočného přepínače jsou uzamčena.



## DEAKTIVACE DĚTSKÉ POJISTKY

1. Pračka musí být **zapnutá**.
2. Stiskněte **a** podržte **současně** TLAČÍTKO " **TEMP.** " (2) **a** TLAČÍTKO " **SPEED** " (4) **po dobu 3 sekund**.
3. Provozní displej dětské pojistky "  " (**E**) **zhasne**.
4. Všechna ovládací tlačítka a nastavení otočného přepínače jsou opět povolena.



### 5.3.5 Akustický signál

- ❖ Spotřebič je vybaven akustickým signálem. Ten vás upozorní například na ukončení mycího programu apod.
- ❖ Akustický signál můžete aktivovat nebo deaktivovat.

## AKTIVACE AKUSTICKÉHO SIGNÁLU

1. Pračka musí být **zapnutá**.
2. **Rozsvítí se** provozní kontrolka " AKUSTICKÝ SIGNÁL Z  " (**B**).
3. Stiskněte **a** podržte **současně** TLAČÍTKO " **RYCHLOST** " (4) **a** TLAČÍTKO " **PŘEDVOLBA ČASU** " (6) **po dobu 3 sekund**.
4. Provozní kontrolka " ZVUKOVÝ SIGNÁL Z  " (**B**) **zhasne**.
5. Akustický signál je **aktivován**.

## DEAKTIVACE AKUSTICKÉHO SIGNÁLU


1. Pračka musí být **zapnutá**.
2. Provozní indikátor " AKUSTICKÝ SIGNÁL Z  " (**B**) je **vypnutý**.
3. Stiskněte **a** podržte **současně** TLAČÍTKO " **RYCHLOST** " (4) **a** TLAČÍTKO " **PŘEDVOLBA ČASU** " (6) **po dobu 3 sekund**.
4. **Rozsvítí se** provozní kontrolka " AKUSTICKÝ SIGNÁL Z  " (**B**).
5. Akustický signál je **deaktivován**.

## 5.4 Zámek dveří



**⚠ POZOR!** Pokud dojde k přerušení probíhajícího programu, může dojít k velmi vysokým teplotám vody, prádla a bubnu. Při vyjímání prádla z bubnu buďte velmi opatrní. **HROZÍ NEBEZPEČÍ OPAŘENÍ! NEBEZPEČÍ POPÁLENÍ!**

❖ Spotřebič je vybaven **automatickým** zámek dveří.


➤ Po spuštění programu se **automaticky** aktivuje zámek dveří a rozsvítí se provozní kontrolka " **ZÁMEK DVEŘÍ AKTIVOVÁN**  " (C). Dveře jsou uzamčeny.


**i** Dveře jsou během spuštěného programu **vždy** zamčené. Dveře není možné otevřít, pokud **svítí** provozní kontrolka " **ZÁMEK DVEŘÍ AKTIVOVÁN**  " (C). **Násilné otevření dvířek může spotřebič vážně poškodit.**

#### DVEŘE MŮŽETE OTEVŘÍT RUČNĚ DVĚMA RŮZNÝMI ZPŮSOBY:

1. Zámek dveří se aktivuje a rozsvítí se provozní kontrolka " **ZÁMEK DVEŘÍ AKTIVOVÁN**  " (C).
  2. Pokud chcete spotřebič otevřít, např. pro opětovné vložení prádla (viz kapitola 5.7 VKLÁDÁNÍ PRÁDLA), stiskněte a **podržte** TLAČÍTKO " **START / PAUZA** " (7) **po dobu přibližně 3 sekund.**
  3. Zařízení kontroluje požadavky na otevření dveří.
    - a. **PŘEDPOKLADY:** teplota v bubnu je nižší než 40 °C, hladina vody není příliš vysoká a/nebo aktuální prací program není příliš pokročilý.
  4. **Pokud** aktuální mycí program **umožňuje** deaktivaci zámku dveří, **zhasne** po **přibližně 2 minutách** provozní displej " **Zámek DVEŘÍ AKTIVOVÁN**  " (C). Zámek dveří je **deaktivován.**
- i** Přesto je nesmírně důležité, abyste před otevřením dvířek **automaticky** zkontrolovali hladinu a teplotu vody uvnitř bubnu.
5. Nyní můžete otevřít dveře.


#### NEBO

1. Zámek dveří se aktivuje a **rozsvítí se** provozní kontrolka " **ZÁMEK DVEŘÍ AKTIVOVÁN**  " (C).
2. Stiskněte a **podržte** TLAČÍTKO " **START / PAUSE** " (7) **po dobu přibližně 3 sekund. Pokud nejsou splněny** podmínky popsané v **bodě 3a** výše, spotřebič

**neumožní** deaktivaci zámku dveří. Displej " ZÁMEK DVEŘÍ AKTIVOVÁN  " (C) **zůstane rozsvícený**. Dveře **nelze** otevřít.

3. V takovém případě vypněte spotřebič pomocí TLAČÍTKA " ZAPNOUT / VYPNOUT " (8), abyste vymazali všechna nastavení.
4. Spotřebič znovu zapněte TLAČÍTKEM " ON / OFF " (8).
5. Otočným přepínačem nastavte program " Odstřeďování " a TLAČÍTKEM " RYCHLOST Odstřeďování " (4) nastavte rychlost odstřeďování " 0 / -- " (viz také kapitola 5.3.2 VOLBA RYCHLOSTI Odstřeďování).

**i** Pokud zvolíte rychlost odstřeďování " 0 / -- ", odstřeďování se **neprovede**; spotřebič před ukončením programu pouze odčerpá vodu na oplachování.

6. Stisknutím TLAČÍTKA " START / PAUSE " (7) spustíte program " SPIN ".
7. Po ukončení mycího programu zazní akustický signál (pokud je akustický signál aktivován / viz také kapitola 5.3.5 AKUSTICKÝ SIGNÁL).
8. **Zámek dveří se automaticky** deaktivuje přibližně po 2 minutách. Provozní displej " ZÁMEK DVEŘÍ AKTIVOVÁN  " **zhasne**. Nyní můžete otevřít dvířka mycího bubnu.

**i** Přesto je nesmírně důležité, abyste před otevřením dvířek **automaticky** zkontrolovali hladinu a teplotu vody uvnitř bubnu.

9. **Na konci programu** spotřebič **vždy** vypněte TLAČÍTKEM " ZAPNOUT / VYPNOUT " (8), aby se spotřebič zcela vypnul a vymazala se všechna nastavení (viz také kapitola 5.8 KONEC MYCÍHO PROGRAMU).

10. Uzavřete přívod vody.

**i** Pokud **není deaktivován** zámek dvířek a dvířka **nelze** otevřít, je teplota v bubnu **vyšší než 40 °C a/nebo je** hladina vody v bubnu příliš vysoká a/nebo je aktuální prací program **příliš pokročilý**.

**POZOR!** Dveře nelze otevřít, pokud je aktivován zámek dveří. **Nikdy** dveře **neotvírejte** násilím. Násilné otevření dvířek může spotřebič vážně poškodit. **NEBEZPEČÍ POŠKOZENÍ!**

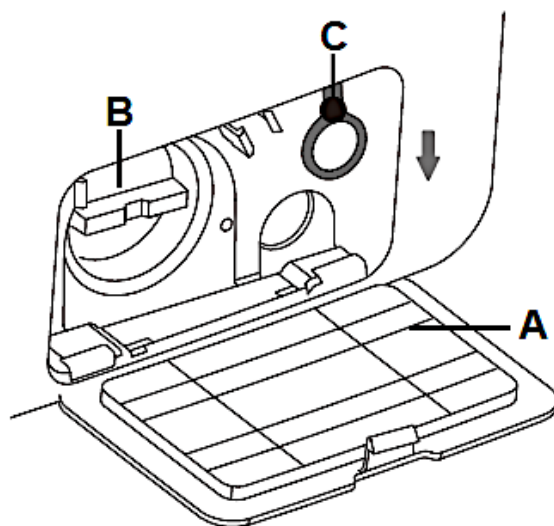
**POZOR!** Na poškození spotřebiče nebo dvířek způsobené násilným otevřením dvířek se nevztahuje záruka!

**POZOR!** Pokud je v bubnu hodně pěny nebo vody, otevřete dvířka velmi opatrně. Po otevření dvířek použijte suchý hadřík, abyste zabránili vytékání pěny a/nebo vody z bubnu.

## NOUZOVÉ OTEVŘENÍ DVÍŘEK SPOTŘEBIČE<sup>14</sup>

**i** V případě, že dveře již nelze otevřít běžným způsobem, např. z důvodu výpadku proudu nebo jiných zvláštních okolností, lze dveře nouzově otevřít (v závislosti na modelu).

1. **Nikdy neotvírejte** dvířka v případě nouze, pokud je spotřebič v normálním provozu.
2. Před nouzovým otevřením dvířek se ujistěte, že **se** buben **zastavil**, voda uvnitř bubnu **vychladla (< 40 °C)** a hladina vody je **pod** náplní prádla. Pokud je hladina vody **nad** náplní prádla, musíte vodu nejprve **vypustit**, např. pomalým vyšroubováním síta vypouštěcího čerpadla (viz kapitola 8.3 VYPOUŠTĚNÍ ZBYTKOVÉ VODY).
3. Otevřete kryt (A) síta vypouštěcího čerpadla (B) - viz kapitola 8.2 Čištění / demontáž síta vypouštěcího čerpadla. Kapitola 8.2 ČIŠTĚNÍ / DEMONTÁŽ SÍTA VYPOUŠTĚCÍHO ČERPADLA - a zatáhněte za kroužek (C) pro nouzové otevření dvířek mírně dolů (viz obr. níže), dokud neuslyšíte tichý zvuk (= odemknutí dvířek).



Obr. podobný: Úpravy jsou možné.

<b>A</b>	KRYT SÍTKA VYPOUŠTĚCÍHO ČERPADLA
<b>B</b>	SÍTKO VYPOUŠTĚCÍHO ČERPADLA

<sup>14</sup> V závislosti na modelu.

4. Dveře lze nyní otevřít.

**POZOR! Nikdy neotvírejte dvířka v případě nouze, pokud je spotřebič v normálním provozu.**


**POZOR! Na poškození spotřebiče nebo dvířek způsobené násilným otevřením dvířek se nevztahuje záruka!**

## 5.5 Výběr nového mycího programu


❖ Právě probíhající práci program můžete zrušit a nastavit nový práci program.

1. Vypněte přístroj TLAČÍTKEM " ZAPNOUT / VYPNOUT " (8), abyste vymazali všechna nastavení.
2. Spotřebič znovu zapněte TLAČÍTKEM " ON / OFF " (8).
3. Otočným přepínačem nastavte program " Odstřeďování " a TLAČÍTKEM " Rychlost odstřeďování " (4) NASTAVTE rychlost odstřeďování " 0 / -- " (viz také kapitola 5.3.2 VOLBA RYCHLOSTI Odstřeďování).

**i** Pokud zvolíte rychlost odstřeďování " 0 / -- ", odstřeďování se **neprovede**; spotřebič před ukončením programu pouze odčerpá vodu na oplachování.

4. STISKNUTÍM TLAČÍTKA " START / PAUSE " (7) spustíte program " SPIN ".
5. Po ukončení mycího programu zazní akustický signál (pokud je akustický signál aktivován / viz také kapitola 5.3.5 AKUSTICKÝ SIGNÁL).
6. Vypněte přístroj TLAČÍTKEM " ZAPNOUT / VYPNOUT " (8), abyste vymazali všechna nastavení.
7. Spotřebič znovu zapněte TLAČÍTKEM " ON / OFF " (8).
8. OTOČNÝM PŘEPÍNAČEM pro volbu programu (1) **nastavte** požadovaný nový práci program.
9. Informace na DISPLEJI (A) **zobrazují mimo jiné** dobu trvání programu v hodinách a minutách.
10. Kromě zvoleného programu můžete stisknutím příslušných tlačítek zvolit požadované doplňkové funkce (jiná teplota, jiná rychlost odstřeďování, předvolba startu atd. / viz kapitola 5.3. Kapitola 5.3. VOLBA DOPLŇKOVÝCH FUNKCÍ). Rozsvítí se příslušné provozní ukazatele.
11. Nyní znovu stiskněte TLAČÍTKO " START / PAUZA " (7) PRO spuštění nového práciho programu.
12. Zámek dveří se aktivuje **automaticky**. Rozsvítí se provozní kontrolka " ZÁMEK DVEŘÍ AKTIVOVÁN  ".

<sup>15</sup> V závislosti na modelu.

13. Po ukončení mycího programu zazní akustický signál (pokud je akustický signál aktivován / viz také kapitola 5.3.5 AKUSTICKÝ SIGNÁL).
14. **Zámek dveří se automaticky** deaktivuje přibližně po 2 minutách. Provozní displej " ZÁMEK DVEŘÍ AKTIVOVÁN  " **zhasne**. Nyní můžete otevřít dvířka mycího bubnu.
15. **Na konci programu** spotřebič **vždy** vypněte TLAČÍTKEM " ZAPNOUT / VYPNOUT " (8), aby se spotřebič zcela vypnul a vymazala se všechna nastavení (viz také kapitola 5.8 KONEC MYCÍHO PROGRAMU).
16. Uzavřete přívod vody.

**i** V závislosti na stavu praní **zrušeného** pracího programu (např. hlavní praní, máchání atd.) může být nutné přidat nový prací prostředek a/nebo změkčovaadlo do příslušných přihrádek na prací prostředek pro nově nastavený prací program.

## 5.6 Výběr nových funkcí

❖ Pro vymazání starých a provedení nových nastavení je nutné **přerušit** probíhající prací program.

1. Během probíhajícího mycího programu stiskněte jednou tlačítko " START / PAUZA " (7), abyste mycí program přerušili.
2. Mycí program je přerušen a spotřebič je v REŽIMU PAUZY.
3. Podle potřeby změňte teplotu praní, otáčky odstředování atd. (pokud je to povoleno).

**i** Pokud je mycí program **příliš pokročilý**, nemusí být možné provést některé požadované změny funkcí. V takovém případě se změny **neprovedou**.


4. **UPOZORNĚNÍ: Nepřidávejte žádný další prací prostředek!**
5. Nyní stiskněte TLAČÍTKO " START / PAUZA " (7), ABYSTE znovu spustili mycí program s nově nastavenými funkcemi.

## 5.7 Prádlo na přebíjení

**⚠ POZOR!** Pokud dojde k přerušení probíhajícího programu, může být teplota vody, prádla a bubnu velmi vysoká. Při vyjímání prádla z bubnu buďte velmi opatrní. **HROZÍ NEBEZPEČÍ OPAŘENÍ! NEBEZPEČÍ POPÁLENÍ!**

**i** Před otevřením dvířek je mimořádně důležité zkontrolovat hladinu a teplotu vody uvnitř bubnu.

**POKUD CHCETE PRÁDLO ZNOVU VLOŽIT BĚHEM PRACÍHO PROGRAMU, POSTUPUJTE NÁSLEDOVNĚ:**


1. Stiskněte a **podržte** TLAČÍTKO " START / PAUSE " (7) **po dobu přibližně 3 sekund**.
2. Aktuální prací program je přerušen a spotřebič je v REŽIMU PAUZY.
3. Zařízení kontroluje požadavky na otevření dveří.
- i** **PŘEDPOKLADY:** teplota v bubnu je nižší než 40 °C, hladina vody není příliš vysoká a/nebo aktuální prací program není příliš pokročilý.
4. **Pokud** aktuální mycí program **umožňuje** deaktivaci zámku dveří, **zhasne** po **přibližně 2 minutách** provozní displej " Zámek DVEŘÍ AKTIVOVÁN  " (C). Zámek dveří je **deaktivován**.
- i** Přesto je nesmírně důležité, abyste před otevřením dvířek **automaticky** zkontrolovali hladinu a teplotu vody uvnitř bubnu.
5. Nyní můžete otevřít dveře.
6. Znovu vložte prádlo a zavřete dveře. **Spotřebič nepřetěžujte!**
- i** V případě potřeby můžete nyní také odstranit nastavené funkce a/nebo vybrat další funkce (viz kapitola 5.3 VÝBĚR DALŠÍCH FUNKCÍ a další a kapitola 5.6 Výběr NOVÝCH FUNKCÍ).
6. Opětovným stisknutím TLAČÍTKA " START / PAUSE " (7) program znovu spustíte.
- i** Pokud **není deaktivován** zámek dvířek a dvířka **nelze** otevřít, je teplota v bubnu **vyšší než 40 °C a/nebo je** hladina vody v bubnu příliš vysoká a/nebo je aktuální prací program **příliš pokročilý**.

**POZOR!** Dveře nelze otevřít, pokud je aktivován zámek dveří. **Nikdy** dveře **neotvírejte** násilím. Násilné otevření dvířek může spotřebič vážně poškodit. **NEBEZPEČÍ POŠKOZENÍ!**

**POZOR!** Na poškození spotřebiče nebo dvířek způsobené násilným otevřením dvířek se nevztahuje záruka!

**POZOR!** Pokud je v bubnu hodně pěny nebo vody, otevřete dvířka velmi opatrně. Po otevření dvířek použijte suchý hadřík, abyste zabránili vytékání pěny a/nebo vody z bubnu.

## 5.8 Konec mycího programu

1. Na konci mycího programu zazní **akustický signál** (pokud je akustický signál aktivován / viz také kapitola 5.3.5 AKUSTICKÝ SIGNÁL).
2. **Zámek dveří se automaticky** deaktivuje přibližně po 2 minutách. Provozní displej " ZÁMEK DVEŘÍ AKTIVOVÁN  " **zhasne**.

3. **Po ukončení programu** spotřebič **vždy** vypněte TLAČÍTKEM " ZAPNOUT / VYPNOUT " (8), aby se spotřebič zcela vypnul a vymazala se všechna nastavení.
4. Uzavřete přívod vody.
5. Otevřete dveře a vyjměte prádlo.
6. Dvířka a zásuvku na prací prostředky nechte mírně pootevřené, aby mohla unikat veškerá vlhkost.

## 5.9 Kontrola nevyváženosti

- ❖ Spotřebič je vybaven regulací nevyváženosti, aby se zabránilo silným vibračním spotřebiče během cyklu odstředování.
- Než spotřebič zahájí odstředování, potřebuje určitý čas, aby se prádlo v bubnu rovnoměrně rozložilo.
- Pokud prádlo nelze v bubnu rovnoměrně rozložit, lze snížit otáčky odstředování<sup>16</sup>, aby se zabránilo silným vibračním spotřebiče.
- Pokud je náplň prádla v pračce příliš malá na to, aby bylo dosaženo rovnováhy v bubnu, je možné, že pračka **nepustí** cyklus odstředování. V takovém případě musíte prádlo znovu vložit (viz kapitola 5.7 VKLÁDÁNÍ PRÁDLA).

## 5.10 Funkce Resume

- ❖ Spotřebič má funkci obnovení provozu v případě výpadku proudu. Pokud dojde k výpadku proudu nebo se uvolní zástrčka během chodu pračky, spotřebič si může zapamatovat pracovní stav a pokračovat v práci, jakmile se obnoví dodávka proudu.

## 5.11 Osvětlení bubnu

- ❖ Spotřebič je vybaven světelným bubnem.<sup>17</sup> Na začátku a na konci pracovního programu a během pauzy v praní se automaticky rozsvítí kontrolka bubnu pračky. Osvětlení umožňuje lepší přehled o vnitřku bubnu.

**i UPOZORNĚNÍ:** Funkce osvětlení bubnu **nemusí být k dispozici u** všech modelů spotřebičů!

## 6. návod ke správnému použití

---

<sup>16</sup> V závislosti na modelu / pracovním programu.

<sup>17</sup> Vybavení závisí na modelu.

## **POZOR! Vždy dodržujte etikety na prádle!**

### **6.1 Čisticí prostředky**

Prací prostředek vybírejte podle druhu praného vlákna (vařené/barevné, vlna, syntetika atd.), teploty praní a stupně znečištění. V opačném případě může dojít k tvorbě mýdlových bublin. Dodržujte pokyny výrobce pracího prostředku k dávkování (na obalu). Bělící prostředky jsou alkalické a mohou poškodit oděvy. Proto používejte co nejméně bělicích prostředků. Prací prostředky ve formě prášku mohou v oděvu tvořit zbytky; oděv pečlivě opláchněte. Pokud použijete příliš mnoho pracího prostředku nebo je teplota vody příliš nízká, prací prostředek se nemusí zcela rozpustit, a proto zůstane v oblečení, hadicích a spotřebiči. Proces praní přizpůsobte hmotnosti a stupni znečištění oděvů, místní tvrdosti vody a pokynům výrobce pracího prostředku.




Stupeň tvrdosti vody zjistíte u svého regionálního dodavatele vody. Mycí prostředek skladujte na bezpečném a suchém místě, které **není přístupné dětem**. Používejte pouze prací prostředky pro pračky.

### **6.2 Použití zásuvky na prací prostředky**

- ❖ Postupujte podle pokynů výrobce mycího prostředku. Dávkování závisí na:
  - Typ a stupeň znečištění.
  - Množství prádla.
- i** Poloviční náplň: 3/4 množství pracího prostředku pro plnou náplň.
- i** Minimální náplň (cca 1 kg): 1/2 množství pracího prostředku pro plnou náplň.
  - Zeptejte se svého dodavatele vody na tvrdost vody, která je vám dodávána. Měkká voda vyžaduje méně mycího prostředku než tvrdá voda.
  - Příliš mnoho mycího prostředku může vést ke značnému pění, které snižuje účinnost spotřebiče. Pokud spotřebič zjistí příliš mnoho pěny, může deaktivovat cyklus odstředování.
  - Nedostatečné množství mycího prostředku může vést k odvápnění topného systému, bubnu a hadic.

## 6.2.1 Rozdělení zásuvky na prací prostředky

**i** Zásuvka na prací prostředky je rozdělena do **tří přihrádek**:

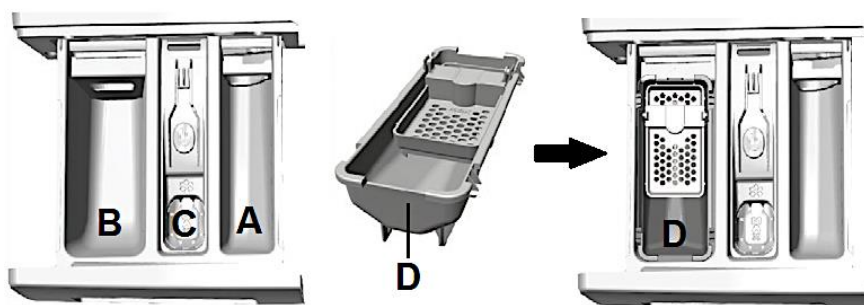
<b>PŘIHRÁDKA PRO PŘEDMYTÍ</b>	A 
➤ Prací prostředek pro cyklus předpírky. <sup>18</sup>	
<b>Hlavní přihrádka na prádlo</b>	B 
➤ Prací prostředek pro hlavní prací cyklus. ➤ Odstraňovač skvrn. ➤ Změkčovač vody (třída tvrdosti vody 4).	
<b>PŘIHRÁDKA NA ZMĚKČOVAČ TKANIN</b>	C 
➤ Změkčovač tkanin. ➤ Tekutý škrob. ➤ Přidávejte změkčovač tkanin <b>pouze po</b> značku MAX.	



Obr. podobně.

### NÁDOBA NA TEKUTÝ PRACÍ PROSTŘEDEK<sup>19</sup> V PŘIHRÁDCE NA HLAVNÍ PRÁDLO.

- ❖ Pokud je váš model spotřebiče vybaven nádobou na tekutý prací prostředek (**D**), nainstalujte ji do přihrádky na hlavní prádlo (**B**) zásuvky na prací prostředek, jak je znázorněno na obrázku níže.
- ❖ Do instalované nádoby přidejte přiměřené množství tekutého pracího prostředku pro jednu prací dávku. **Nádobku nepřepĺňujte!** Dbejte na informace o doporučeném dávkování uvedené výrobcem na obalu tekutého pracího prostředku.
- ❖ Pokud je tekutý prací prostředek příliš viskózní, zřed'te jej před nalitím do dávkovače tekutého pracího prostředku vodou.



<sup>18</sup> Programy předpírky / cykly předpírky závisí na příslušném modelu spotřebiče a nejsou podporovány všemi modely praček.

<sup>19</sup> Vybavení závisí na modelu.

<b>A</b>	PŘIHRÁDKA PRO PŘEDMYTÍ
<b>B</b>	HLAVNÍ PŘIHRÁDKA NA PRÁDLO
<b>C</b>	PŘIHRÁDKA NA ZMĚKČOVAČ TKANIN
<b>D</b>	NÁDOBA NA TEKUTÝ PRACÍ PROSTŘEDEK <sup>20</sup>

## 6.2.2 Použití čisticích prostředků a přísad

- Pro programy předpírky lze použít tekuté prací prostředky (v závislosti na modelu). V takovém případě je však nutné pro hlavní praní použít práškový prací prostředek.
- Pokud aktivujete funkci " PŘEDVOLBA ČASU SPUŠTĚNÍ ", **nepoužívejte** tekuté prací prostředky.
- Pokud váš model spotřebiče **není vybaven** nádobkou na tekutý prací prostředek v hlavním oddíle pro praní, použijte kuličku na prací prostředek nebo sáček na prací prostředek<sup>21</sup>, abyste se vyhnuli problémům s dávkováním při použití vysoce koncentrovaných tekutých pracích prostředků.
- Používejte pouze prostředky na odstraňování vodního kamene vhodné pro pračky. Odstraňovače vodního kamene mohou obsahovat látky, které poškozují části spotřebiče.
- Používejte pouze bělicí nebo barvicí prostředky vhodné pro pračky. Tyto prostředky mohou obsahovat látky, které poškozují části spotřebiče.
- **Nikdy nepoužívejte** rozpouštědla, jako je terpentýn, lakový benzín apod.

### POKUD POUŽÍVÁTE ŠKROB:

1. Používejte pouze škrob vhodný pro pračky.
2. Vyperte prádlo v požadovaném pracím programu.
3. Připravte škrobový prášek podle pokynů výrobce.
4. Zvolte program "MÁCHÁNÍ A Odstřeďování" a spusťte program.
5. Vytáhněte zásuvku na prací prostředek, dokud nevidíte přibližně 3 cm z hlavní přihrádky na prádlo.
6. Nalijte škrobový roztok do přihrádky na hlavní prádlo, zatímco voda teče do zásuvky na prací prostředky.
7. Pokud na konci programu zůstanou v zásuvce na prací prostředek zbytky škrobu, vyčistěte ji.

## 6.3 Příprava prádla

<sup>20</sup> Vybavení závisí na modelu.


<sup>21</sup> Není součástí dodávky.

1. Vyprázdněte všechny kapsy prádla.
2. Prádlo rozřídte podle štítků: vařící prádlo / barevné prádlo, smíšené tkaniny, syntetická vlákna, hedvábí, vlna.
3. **Není vhodné pro praní v pračce:**
  - a. Kravaty, vesty, kabáty a jiné oděvy, které se snadno srážejí, a oděvy, které obsahují součásti, které se snadno srážejí (např. nášivky, krajky atd.).
  - b. Oděvy odolné proti pomačkání, oděvy s potiskem nebo povlakem.
  - c. Nemačkávané hedvábné tkaniny, oděvy s kožešinovými lemy, kožešiny.
  - d. Oděvy, které snadno mění barvu, např. večerní šaty a tradiční kroje.
  - e. Oděvy znečištěné chemikáliemi, **jako je benzín, ropa, ředidlo nebo alkohol atd.**
  - f. Nepromokavé materiály, jako jsou lyžařské kombinézy, spací pytle, batohy atd.
4. Prádlo různých velikostí perte společně, abyste zvýšili účinnost spotřebiče.
5. Jemné prádlo perte odděleně. Pro vlnu a hedvábí zvolte vhodný prací program.
6. Odstraňte všechny háčky nebo jiné upevňovací materiály ze záclon/záclon.
7. Oblečení s knoflíky nebo výšivkami obraťte naruby.
8. Zavírání zipů, knoflíků a háčků. Volné stuhy svažte k sobě.
9. Oděvy, které mají tendenci se vylučovat, perte odděleně a obraťte je naruby.
10. Vložte podprsenky do povlaků na polštáře, aby se nepoškodil buben.
11. Zvláště choulostivé nebo malé kusy prádla vložte do sáčků na praní (k dostání u specializovaných prodejců).
12. Pokud perete jeden velký kus oblečení (např. bundu, džíny), může dojít k nerovnováze spotřebiče, proto vždy přidejte jeden nebo dva další kusy oblečení, aby byl zajištěn rovnoměrný provoz spotřebiče.
13. Odstraňte z prádla prach, špínu a zvířecí chlupy.
14. Dětské oblečení a prádlo, se kterým přijde dítě do styku, perte odděleně, abyste zabránili infekci. V případě potřeby zrychlete cykly máchání, aby se z prádla odstranily všechny zbytky pracího prostředku.
15. Po vyprání nenechávejte prádlo ve spotřebiči příliš dlouho, jinak by mohlo zplsnivět nebo zplesnivět.

## 7. ochrana životního prostředí

---

### 7.1 Ochrana životního prostředí: Likvidace

- ❖ Spotřebiče s tímto symbolem "  " se nesmí likvidovat společně s domovním odpadem v celé EU. Spotřebič zodpovědně odevzdejte do recyklačního centra, abyste předešli možnému poškození životního prostředí nebo lidského zdraví v

důsledku nekontrolované likvidace odpadu a podpořili udržitelné opětovné využívání materiálových zdrojů.

## 7.2 Ochrana životního prostředí: Úspora energie

- ❖ Spotřebič vždy zatěžujte maximálním povoleným zatížením. Menší zatížení je nevhodné.
- ❖ Moderní prací prostředky umožňují práť při nižších teplotách (např. 20 °C). Pro úsporu energie použijte vhodné nastavení teploty.
- ❖ Zajistěte dobré větrání instalační místnosti.

## 8. čištění a péče

---

**⚠ NEBEZPEČÍ!** Nikdy se **nedotýkejte** síťové zástrčky, síťového vypínače **ani** jiných elektrických součástí mokřma nebo vlhkým rukama. **NEBEZPEČÍ ÚRAZU ELEKTRICKÝM PROUDEM!**

**⚠ POZOR!** Před prováděním jakékoli údržby nebo čištění odpojte spotřebič od napájení. **NEBEZPEČÍ ÚRAZU ELEKTRICKÝM PROUDEM!**

**⚠ POZOR!** Pravidelně odstraňujte nánosy prachu ze síťové zástrčky, bezpečnostní zásuvky a všech zástrčkových spojů. **NEBEZPEČÍ POŽÁRU!**

**⚠ POZOR!** Před čištěním nebo údržbou se ujistěte, že voda a buben zcela vychladly. **NEBEZPEČÍ OPAŘENÍ! RIZIKO POPÁLENÍ!**

**POZOR!** Spotřebič a jeho součásti **pravidelně čistěte**.

- ❖ Před čištěním a údržbou sundejte prsteny a náramky, jinak můžete poškodit povrch a buben spotřebiče.

### ČISTICÍ PROSTŘEDKY

- **Nikdy nepoužívejte** drsné, agresivní nebo žíravé čisticí prostředky.
- **Nepoužívejte** abrazivní čisticí prostředky!

- **Nepoužívejte žádné organické čisticí prostředky!** <sup>22</sup>
- **Nepoužívejte esenciální oleje!**
- **Nikdy nepoužívejte rozpouštědla.**

**POZOR!** Poškození spotřebiče způsobené čisticím prostředkem nebude bezplatně opraveno, a to ani v záruční době.

### BYDLENÍ

- Používejte neutrální a zředěný čisticí prostředek.

### OVLÁDACÍ PANEL

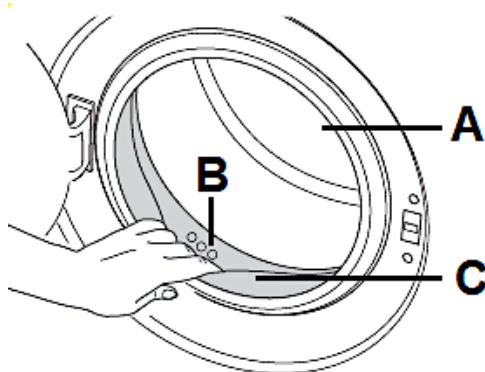
- K čištění ovládacího panelu používejte pouze vlhký hadřík a jemný čisticí prostředek vhodný pro daný materiál.
- Nikdy nestříkejte čisticí prostředek přímo na ovládací panel, mohlo by dojít k jeho poškození.

### BUBEN

- K čištění bubnu používejte pouze vlhký hadřík a jemný čisticí prostředek vhodný pro materiál bubnu.
- Odstraňte všechny zbytky čisticího prostředku a otřete buben do sucha čistým hadříkem.
- Okamžitě odstraňte rez, která v bubnu zůstala po kovových předmětech v prádle, pomocí pracího prostředku bez chlóru.
- Nikdy nepoužívejte ocelovou vlnu.

### DVEŘE / TĚSNĚNÍ DVEŘÍ

- **Po každém** mycím cyklu vyčistěte dvířka a těsnění dvířek měkkým hadříkem.
- Cizí předměty uvízlé v těsnění dveří ihned odstraňte.
- Pokud jsou otvory v těsnění dveří (viz obrázek níže) ucpané, opatrně je otevřete párátkem.

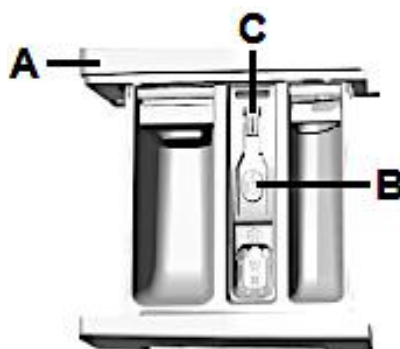


<sup>22</sup> Např. ocet, kyselina citronová atd.

<b>A</b>	MYCÍ BUBEN
<b>B</b>	VOLNÁ MÍSTA
<b>C</b>	TĚSNĚNÍ DVEŘÍ

### 8.1 Čištění zásuvky na prací prostředky

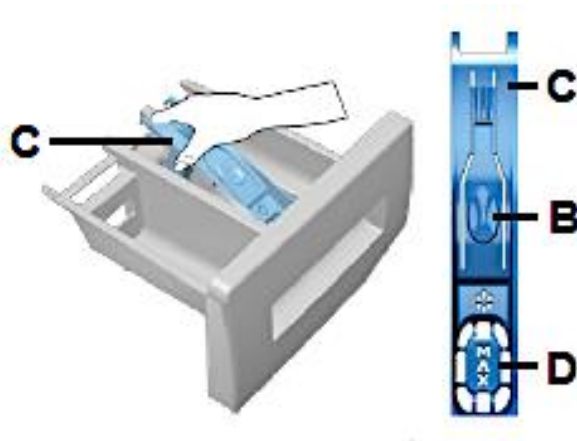
1. Vytáhněte zásuvku na prací prostředek (**A**), dokud neucítíte odpor.
2. Opatrně **stiskněte** uvolňovací tlačítko (**B**) na sifonu (**E**) uprostřed zásuvky na mycí prostředek (viz obrázek níže). **Současně** opatrně vytáhněte zásuvku na prací prostředek (**A**) ze spotřebiče a vyjměte ji.



*Obr. podobný: Úpravy jsou možné.*

<b>A</b>	ZÁSUVKA NA PRACÍ PROSTŘEDKY
<b>B</b>	TLAČÍTKO POVOLIT
<b>C</b>	SIFON V PŘIHRÁDCE NA ZMĚKČOVAČ TKANIN

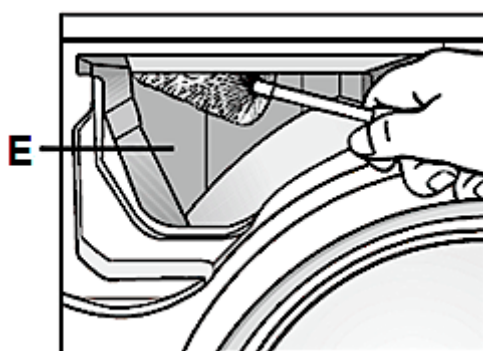
3. Vyjměte sifon (**C**) z přihrádky na změkčovač tkanin (opatrně vytáhněte nahoru / viz obrázek níže).



Obr. podobný: Úpravy jsou možné.

<b>B</b>	TLAČÍTKO PRO UVOLNĚNÍ ZÁSUVKY NA PRACÍ PROSTŘEDKY
<b>C</b>	SIFON
<b>D</b>	PLNICÍ OTVOR V SIFONU PRO ZMĚKČOVAČ TKANIN

4. Vyčistěte všechny části zásuvky na mycí prostředky teplou vodou. K čištění můžete použít také měkký kartáč.
5. Pomocí kartáče na láhve (viz obrázek níže) odstraňte zbytky mycího prostředku z vnitřní strany krytu zásuvky (**D**).



<b>E</b>	VNITŘNÍ PROSTOR ZÁSUVKY
----------	-------------------------

6. Vraťte sifon správně na místo v přihrádce na změkčovač tkanin (sifon musí zapadnout na místo) a zasuňte zásuvku na prací prostředky zpět.

## 8.2 Demontáž a čištění sítka (filtru) vypouštěcího čerpadla

- ❖ Sítko vypouštěcího čerpadla (filtr) v pračce zabraňuje ucpání oběžného kola čerpadla při vypouštění vody z pračky pevnými předměty, jako jsou knoflíky, mince, textilní vlákna apod.

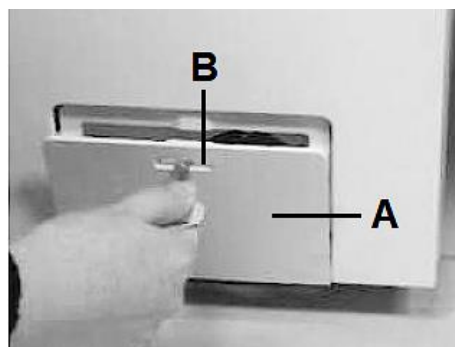
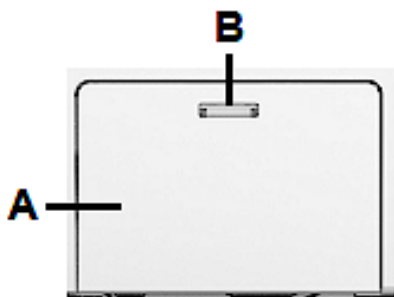
- i** Doporučujeme pravidelně (**každý měsíc**) kontrolovat a čistit sítko vypouštěcího čerpadla.
- i** Pokud spotřebič nevypouští vodu správně nebo neprovádí cyklus odstředování, musíte vyčistit sítko vypouštěcího čerpadla.
- i** Pokud je čerpadlo ucpané cizím předmětem (knoflíkem, mincí apod.), je nutné vyčistit sítko vypouštěcího čerpadla.

**⚠ VAROVÁNÍ:** Nečistěte sítko vypouštěcího čerpadla, pokud je pračka v provozu! Předtím spotřebič vypněte a odpojte jej od elektrické sítě.

**⚠ POZOR!** Pokud je v pračce horká voda, ujistěte se, že voda před vyjmutím sítka vypouštěcího čerpadla zcela vychladla. **HROZÍ NEBEZPEČÍ OPAŘENÍ! RIZIKO POPÁLENÍ!**

### DEMONTÁŽ A ČIŠTĚNÍ SÍTKA VYPOUŠTĚCÍHO ČERPADLA (FILTRU)

1. Vypněte přístroj a odpojte jej od napájení.
2. Do malého otvoru (**B**) spodního krytu (**A**) vložte plochý šroubovák, minci nebo klíč<sup>23</sup>. Spodní kryt zatlačte dolů velkou silou - ale přesto opatrně (viz obrázek níže).



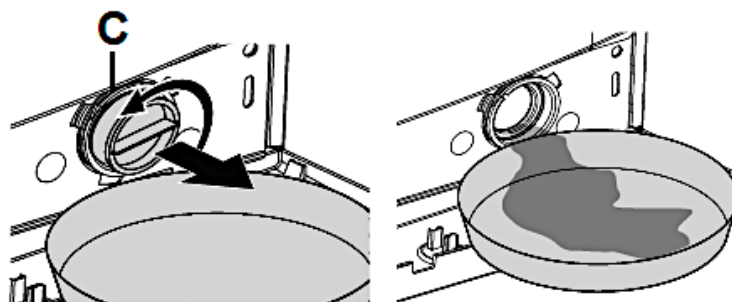
Obr. podobně: Obr. slouží pouze jako příklad.

<b>A</b>	KRYT SÍTKA VYPOUŠTĚCÍHO ČERPADLA
<b>B</b>	OTEVŘENÍ

3. Pod otvor umístěte nádobu.
4. Otevřete sítko vypouštěcího čerpadla (**C**), ale **neodstraňujte** je úplně. Otáčejte sítkem vypouštěcího čerpadla (**C**) **proti směru hodinových ručiček**, dokud nezačne vytékat voda (viz obrázek níže).

<sup>23</sup> Mince / klíč / plochý šroubovák: **není** součástí dodávky.

5. Počkejte, až voda zcela odteče.
6. Zcela odšroubujte sítko vypouštěcího čerpadla a vyjměte jej (viz obrázek níže).

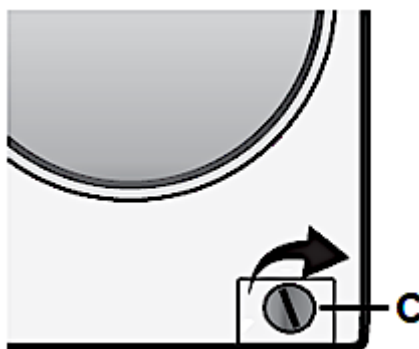


*Obr. podobně: Obr. slouží pouze jako příklad.*

**C**

SÍTKO VYPOUŠTĚCÍHO ČERPADLA

7. Vyčistěte sítko vypouštěcího čerpadla a komoru sítko vypouštěcího čerpadla.
8. V závislosti na modelu spotřebiče zkontrolujte, zda se rotor čerpadla volně pohybuje.
9. Vyměňte sítko vypouštěcího čerpadla (**C**) a zašroubujte jej co nejvíce ve **směru hodinových ručiček** (viz obrázek níže).



*Obr. podobně: Obr. slouží pouze jako příklad.*

**C**

SÍTKO VYPOUŠTĚCÍHO ČERPADLA

10. Zkontrolujte, zda je sítko vypouštěcího čerpadla pevně a správně nasazeno.
11. Kryt opět řádně zavřete.

### 8.3 Vypouštění zbytkové vody

**⚠ VAROVÁNÍ:** Před vypouštěním zbytkové vody se ujistěte, že voda zcela vychladla. **NEBEZPEČÍ OPAŘENÍ! RIZIKO POPÁLENÍ!**

1. Vypněte přístroj a odpojte jej od napájení.

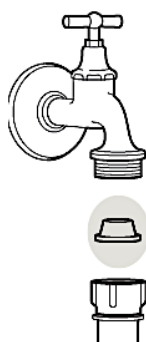
2. Otevřete kryt sítka vypouštěcího čerpadla; viz kapitola 8.2 DEMONTÁŽ A ČIŠTĚNÍ SÍTKA VYPOUŠTĚCÍHO ČERPADLA (FILTRU).
3. Umístěte pod něj nádobu.
4. Otevřete sítko vypouštěcího čerpadla, ale neodstraňujte je úplně. Otáčejte sítkem vypouštěcího čerpadla proti směru hodinových ručiček, dokud nezačne vytékat voda.
5. Počkejte, až voda zcela odteče.
6. Zcela odšroubujte sítko vypouštěcího čerpadla a vyjměte jej.
7. Opatrně naklopte spotřebič dopředu, aby mohla voda odtékat.
8. Vyměňte sítko vypouštěcího čerpadla a zašroubujte jej co nejvíce ve směru hodinových ručiček.
9. Zkontrolujte, zda je sítko vypouštěcího čerpadla pevně a správně nasazeno.
10. Kryt opět řádně zavřete.

## 8.4 Čištění ventilů přívodu vody / filtru přívodu vody

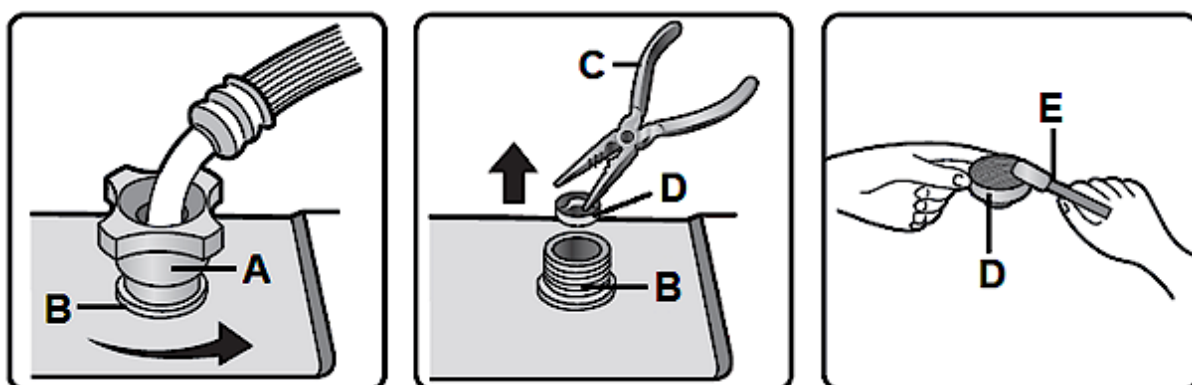
- ❖ Na zadní straně pračky a na konci přívodní hadice vody (připojení: hadice ↔ kohoutek) jsou umístěny filtry přívodu vody. Tyto filtry zabraňují vniknutí cizích látek a nečistot ve vodě do pračky. Filtry by se měly pravidelně čistit, protože se mohou znečistit.
- ❗ Přívodní ventily a filtry přívodu vody by se měly čistit **alespoň** jednou za šest měsíců.
- ❗ Pokud spotřebič není při otevřeném kohoutku zásobován vodou nebo je zásobován nedostatečně, **je třeba** vyčistit přívodní ventily a filtry přívodu vody.

### ČIŠTĚNÍ VENTILŮ PŘÍVODU VODY / FILTRU PŘÍVODU VODY

1. Spotřebič zapněte TLAČÍTKEM " ON / OFF " (8).
2. Před čištěním je nutné snížit tlak vody. Postupujte takto:
  - a. Zavřete kohoutek.
  - b. Zvolte libovolný program (**kromě programu " SPIN "**).
  - c. STISKNUTÍM TLAČÍTKA " START / PAUSE " (7) SPUSTÍTE program.
  - d. **Po 40 sekundách** spotřebič **vypněte** pomocí TLAČÍTKA " ON / OFF " (8).
  - e. Odpojte spotřebič od elektrické sítě (vytáhněte síťovou zástrčku).
3. Odstraňte přívodní hadici vody z **kohoutku** (viz obrázek níže).
4. Vyjměte filtr přívodu vody (vnitřní sítkový filtr / šedé pozadí / viz obrázek níže) a vyčistěte jej vodou a zubním kartáčkem.



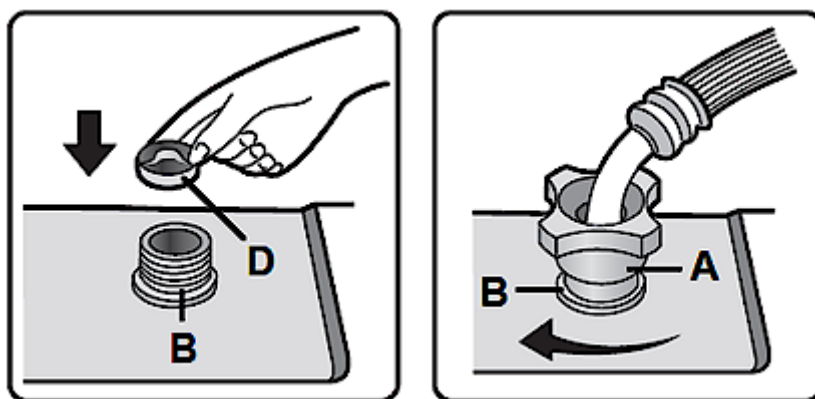
5. Znovu nainstalujte filtr přívodu vody na konec hadice. Ujistěte se, že je těsnění (gumová podložka) správně umístěno v přípojce ventilu.
6. Znovu připojte přívodní hadici vody k **vodovodnímu kohoutku**.
7. Nyní odpojte hadici přívodu vody (**A**) od **přípojky spotřebiče (B / ventil přívodu vody)** na zadní straně pračky (viz obrázek níže).
8. Pomocí univerzálních kleští (**C**) stáhněte filtr přívodu vody (sítkový filtr / **D**) z ventilu přívodu vody (**B**) (viz obrázek níže).
9. Vyčistěte vstupní filtr vody (sítkový filtr / **D**) vodou a zubním kartáčkem (**E / viz obrázek níže**).



*Obr. podobný: Úpravy jsou možné.*

<b>A</b>	PŘÍVODNÍ HADICE VODY
<b>B</b>	VENTIL PŘÍVODU VODY
<b>C</b>	UNIVERZÁLNÍ KLEŠTĚ
<b>D</b>	VSTUPNÍ FILTR VODY (sítový filtr)
<b>E</b>	ZUBNÍ KARTÁČEK

10. Znovu správně nainstalujte filtr přívodu vody (sítkový filtr / **D**) (viz obrázek níže).
11. Znovu připojte hadici přívodu vody (**A**) k ventilu přívodu vody (**B**) spotřebiče (viz obrázek níže).



Obr. podobně: Obr. slouží pouze jako příklad.

<b>A</b>	PŘÍVODNÍ HADICE VODY
<b>B</b>	VENTIL PŘÍVODU VODY
<b>D</b>	VSTUPNÍ FILTR VODY (sítový filtr)

12. Otevřete vodovodní kohoutek a zkontrolujte, zda jsou spoje (hadice ↔ kohoutek / hadice ↔ pračka) **správně instalovány a vodotěsné**.

**POZOR!** Poškození spotřebiče způsobené nesprávnou odinstalací / instalací hadic a/nebo filtrů na přívodu vody **nebude** bezplatně opraveno, a to ani v záruční době.

**POZOR!** Po vyčištění ventilů přívodu vody / filtrů přívodu vody je třeba zkontrolovat těsnost spojů - včetně spojů na samotném spotřebiči. **Výrobce neručí za škody způsobené nesprávnou instalací.**

## 8.5 Program " ČIŠTĚNÍ BUBNU "

❖ Po delším používání pračky se mohou v bubnu spotřebiče hromadit zbytky bakterií a/nebo nečistoty, zejména pokud se používají převážně programy s nízkou teplotou.

- i** Buben by se měl čistit **alespoň jednou za měsíc**.
- i** Program " ČIŠTĚNÍ BUBNU " čistí vnější i vnitřní část bubnu.
- i** K vyčištění bubnu můžete do pračky přidat také přiměřené množství bělicího chlóru; dbejte **prosím na to, abyste se řídili pokyny výrobce bělicího chlóru!**
- i** **Nepoužívejte žádný další prací prostředek!**
- i** **V tomto programu neperte žádné textilie / prádlo.**

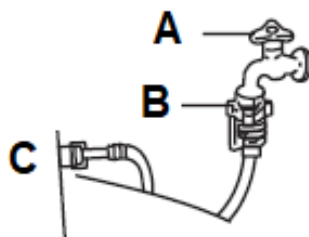
**SPUŠTĚNÍ PROGRAMU " ČIŠTĚNÍ BUBNU "**

- 1 Otevřete přívod vody.
- 2 Zavřete dveře.
- 3 Spotřebič zapněte TLAČÍTKEM " ON / OFF " (8).
- 4 Pračka je zapnutá a je v POHOTOVOSTNÍM REŽIMU.
- 5 OTOČTE OTOČNÝ PŘEPÍNAČ pro volbu programu (1) na program " ČIŠTĚNÍ BUBNU ".
- 6 STISKNUTÍM TLAČÍTKA " START / PAUSE " (7) SPUSTÍTE program.

## 8.6 Zmrazený spotřebič

**POKUD OKOLNÍ TEPLOTA KLESLA POD 0 STUPŇŮ CELSIA A ZAŘÍZENÍ JE ZAMRZLÉ, POSTUPUJTE NÁSLEDOVNĚ:**

1. Odpojte zařízení od zdroje napájení.
2. Zavřete kohoutek.
3. Omyjte kohoutek teplou vodou (cca 50 °C), abyste mohli uvolnit přívodní hadici vody. K uvolnění přívodní hadice vody můžete také použít hadřík zahřátý na teplotu přibližně 50 °C v místě připojení přívodní hadice vodovodu ↔ (B) (viz obrázek níže).

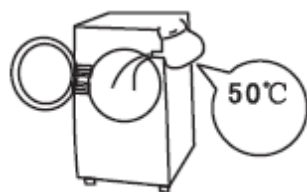


<b>A</b>	VODOVODNÍ KOHOUTEK
<b>B</b>	PŘÍPOJKA (VODOVODNÍ KOHOUTEK ↔ PŘÍVODNÍ HADICE)
<b>C</b>	PŘÍVODNÍ HADICE VODY

4. Uvolněte přívodní hadici a ponořte ji do teplé vody (cca 50 °C / viz obrázek níže).



5. Nalijte do bubnu 2 až 3 litry teplé vody (cca 50 °C) a počkejte 10 minut (viz obrázek níže).



6. Znovu připojte hadici k vodovodnímu kohoutku a zkontrolujte, zda přívod a odvod vody fungují normálně.
7. Při dalším použití spotřebiče **musí** být okolní teplota **vyšší než 0 stupňů Celsia**. **POZOR!** Je třeba zkontrolovat těsnost spojů - také na samotném spotřebiči. **Výrobce neručí za škody způsobené nesprávnou instalací.**

## 9. řešení problémů

**⚠ NEBEZPEČÍ!** Nikdy se nepokoušejte spotřebič opravovat sami. Neodborné opravy nebo zásahy do elektrických součástí spotřebiče mohou přímo ohrozit váš život a zdraví. **NEBEZPEČÍ ÚRAZU ELEKTRICKÝM PROUDEM! NEBEZPEČÍ POŽÁRU!**

### 9.1 Kontrolní seznam

CHYBA	
MOŽNÉ PŘÍČINY	OPATŘENÍ
<b>ZAŘÍZENÍ NEFUNGUJE.</b>	
<ol style="list-style-type: none"> <li>1. Spotřebič není připojen k zásuvce se síťovou zástrčkou.</li> <li>2. Síťová zástrčka je uvolněná.</li> <li>3. Zásuvka není napájena.</li> <li>4. Příslušná pojistka je vypnutá.</li> <li>5. Napětí je příliš nízké</li> </ol>	<ol style="list-style-type: none"> <li>1. Připojte spotřebič správně do zásuvky.</li> <li>2. Zkontrolujte síťovou zástrčku.</li> <li>3. Zkontrolujte příslušnou zásuvku připojením jiného spotřebiče.</li> <li>4. Zkontrolujte domovní pojistku.</li> <li>5. Porovnejte údaje na výrobním štítku s údaji dodavatele elektřiny.</li> </ol>
<b>VODA UNIKÁ VEN.</b>	
<ol style="list-style-type: none"> <li>1. Spoje hadic nejsou těsné.</li> <li>2. Hadice pro vypouštění vody je znečištěná.</li> </ol>	<ol style="list-style-type: none"> <li>1. Zkontrolujte hadice.</li> <li>2. Vyčistěte hadici pro vypouštění vody.</li> </ol>

3. Čerpadlo odpadní vody / sítko vypouštěcího čerpadla je ucpané.	3. Zkontrolujte vypouštěcí čerpadlo / sítko vypouštěcího čerpadla.
-------------------------------------------------------------------	--------------------------------------------------------------------

<b>CHYBA</b>	
<b>MOŽNÉ PŘÍČINY</b>	<b>OPATŘENÍ</b>
<b>SPOTŘEBIČ NESPUSTÍ MYCÍ PROGRAM.</b>	
<ol style="list-style-type: none"> <li>1. Dveře nejsou správně zavřené.</li> <li>2. Žádný přívod vody.</li> <li>3. Stiskne se tlačítko " START / PAUSE ". Spotřebič je v režimu pauzy.</li> <li>4. Tlačítko "ON / OFF"<sup>24</sup> není stisknuté. Přístroj není zapnutý.</li> </ol>	<ol style="list-style-type: none"> <li>1. Dveře řádně zavřete.</li> <li>2. Zkontrolujte přívod vody.</li> <li>3. Zkontrolujte nastavení. Stisknutím tlačítka " START / PAUSE " znovu spustíte mycí program.</li> <li>4. Spotřebič zapnete stisknutím tlačítka " ON / OFF ".</li> </ol>
<b>TOPENÍ JE VADNÉ.</b>	
<ol style="list-style-type: none"> <li>1. Automatický systém vytápění je poškozený.</li> </ol>	<ol style="list-style-type: none"> <li>1. Spotřebič může mýt, ale nemůže již ohřívat. Obrat' se prosím na zákaznický servis.</li> </ol>
<b>INDIKÁTORY A DISPLEJ SE NEROZSVÍTÍ.</b>	
<ol style="list-style-type: none"> <li>1. Žádné napájení.</li> <li>2. Deska plošných spojů je vadná.</li> <li>3. Zapojení je vadné.</li> </ol>	<ol style="list-style-type: none"> <li>1. Zkontrolujte stav napájení zařízení.</li> <li>2. Kontaktujte prosím zákaznický servis.</li> <li>3. Zkontrolujte zapojení (v případě potřeby kontaktujte zákaznický servis).</li> </ol>
<b>V NÁDOBĚ JSOU ZBYTKY MYCÍHO PROSTŘEDKU.</b>	
<ol style="list-style-type: none"> <li>1. Vlhký, nahromaděný prací prostředek.</li> </ol>	<ol style="list-style-type: none"> <li>1. Vyčistěte nádobu. <ul style="list-style-type: none"> <li>➤ Používejte tekuté mycí prostředky.</li> <li>➤ Používejte <b>pouze</b> prací prostředky vhodné pro pračky.</li> </ul> </li> </ol>

<sup>24</sup> V závislosti na modelu.

CHYBA	
MOŽNÉ PŘÍČINY	OPATŘENÍ
<b>ŠPATNÉ VÝSLEDKY PRANÍ.</b>	
<ol style="list-style-type: none"> <li>Oblečení je příliš špinavé.</li> <li>Nesprávné množství pracího prostředku.</li> </ol>	<ol style="list-style-type: none"> <li>Vyberte vhodný program.</li> <li>Zvolte vhodné množství pracího prostředku (viz štítek na obalu pracího prostředku).</li> </ol>
<b>ABNORMÁLNÍ HLUK / SILNÉ VIBRACE</b>	
<ol style="list-style-type: none"> <li>Přepavní zámky jsou stále na spotřebiči.</li> <li>Spotřebič nebyl správně nastaven a/nebo seřízen.</li> <li>Ve spotřebiči mohou být cizí předměty.</li> <li>Zatížení je příliš nízké.</li> <li>Prádlo se nahromadilo na jedné straně bubnu.</li> <li>V bubnu je prádlo, které nelze rozdělit.</li> </ol>	<ol style="list-style-type: none"> <li>Odstraňte přepravní zámky.</li> <li>Spotřebič správně nastavte a/nebo vyrovnejte.</li> <li>Odstraňte všechny cizí předměty.</li> <li>Spotřebič vždy správně naložte.</li> <li>Rozdělte prádlo.</li> <li>Odstraňte kusy prádla, které nelze rozdělit.</li> </ol>

**i** Pokud spotřebič vykazuje jiné než výše popsání závady nebo pokud jste zkontrolovali všechny body seznamu, ale problém se nepodařilo vyřešit, obraťte se na zákaznický servis.

## 9.2 Chybová hlášení

CHYBOVÁ ZPRÁVA	MOŽNÉ PŘÍČINY	OPATŘENÍ
<p><b>E 1</b></p> <p>Problémy s přívodem vody.</p>	<ol style="list-style-type: none"> <li>Kohoutek je zavřený.</li> <li>Tlak vody je příliš nízký.</li> <li>Přívodní hadice vody je zamrzlá.</li> <li>Filtry jsou zablokované.</li> </ol>	<ol style="list-style-type: none"> <li>Otevřete kohoutek.</li> <li>Nějakou dobu počkejte.</li> <li>Rozmrazte přívodní hadici vody.</li> <li>Vyjměte filtry a vyčistěte je.</li> </ol>
CHYBOVÁ ZPRÁVA	MOŽNÉ PŘÍČINY	OPATŘENÍ

<p><b>E 2</b></p> <p>Problémy s odvodem vody.</p>	<ol style="list-style-type: none"> <li>1. Stiskne se tlačítko " START / PAUSE ". Spotřebič je v režimu pauzy.</li> <li>2. Hadice pro vypouštění vody je příliš vysoko.</li> <li>3. Hadice pro vypouštění vody je zamrzlá.</li> <li>4. "Hadice pro vypouštění vody je ucpaná.</li> <li>5. Odtok vody je ucpaný.</li> <li>6. Sítko vypouštěcího čerpadla je ucpané.</li> </ol>	<ol style="list-style-type: none"> <li>1. Opětovným stisknutím TLAČÍTKA " START / PAUZA " znovu aktivujete nastavený program.</li> <li>2. Maximální výška instalace je <b>100 cm</b>.</li> <li>3. Odmrazte hadici pro vypouštění vody.</li> <li>4. Odstraňte ucpaní a vyčistěte hadici pro vypouštění vody.</li> <li>5. Odstraňte ucpaní a vyčistěte odtok vody.</li> <li>6. Vyjměte sítko vypouštěcího čerpadla a vyčistěte jej.</li> </ol>
<p>➤ Pokud se problémy nepodaří vyřešit, vypněte spotřebič, zavřete kohoutek, odpojte spotřebič ze zásuvky a kontaktujte zákaznický servis.</p>		
<p><b>E 3</b></p> <p>Problémy se zámkem dveří</p>	<ol style="list-style-type: none"> <li>1. Dveře nejsou správně zavřené.</li> <li>2. Textilie se zasekla mezi dveřmi a těsněním.</li> <li>3. Zámek dveří je vadný.</li> </ol>	<ol style="list-style-type: none"> <li>1. Dveře řádně zavřete.</li> <li>2. Odstraňte textilie.</li> <li>3. Kontaktujte prosím zákaznický servis.</li> </ol>
<p>➤ Pokud se problémy nepodaří vyřešit, vypněte spotřebič, zavřete kohoutek, odpojte spotřebič ze zásuvky a kontaktujte zákaznický servis.</p>		
<p><b>E 4</b></p>	<p>➤ Voda se přelila.</p>	<p>➤ Hladina vody se automaticky zvyšuje, dokud není hladina vody vhodná pro mycí proces.</p> <p>➤ Pokud se problém nepodaří odstranit, vypněte spotřebič, zavřete vodovodní kohoutek, odpojte spotřebič ze sítě a kontaktujte zákaznický servis.</p>
<p><b>CHYBOVÁ ZPRÁVA</b></p>	<p><b>MOŽNÉ PŘÍČINY</b></p>	<p><b>OPATŘENÍ</b></p>
<p><b>E 5</b></p>	<p>➤ Elektromotor je vadný.</p>	<p>➤ Vypněte spotřebič, zavřete vodovodní kohoutek, odpojte síťovou zástrčku a kontaktujte zákaznický servis.</p>

<b>E 6</b>	➤ Vyhřívání je vadné.	➤ Vypněte spotřebič, zavřete vodovodní kohoutek, odpojte síťovou zástrčku a kontaktujte zákaznický servis.
<b>E 7</b>	➤ Čidlo teploty je vadné.	➤ Vypněte spotřebič, zavřete vodovodní kohoutek, odpojte síťovou zástrčku a kontaktujte zákaznický servis.
<b>E 8</b>	➤ Nesoulad softwaru/hardware na hlavní desce a desce frekvenčního měniče.	➤ Vypněte spotřebič, zavřete vodovodní kohoutek, odpojte síťovou zástrčku a kontaktujte zákaznický servis.
<b>E 9</b>	➤ Chyba komunikace.	➤ Vypněte spotřebič, zavřete vodovodní kohoutek, odpojte síťovou zástrčku a kontaktujte zákaznický servis.
<b>E 10</b>	➤ Chyba měniče.	➤ Vypněte spotřebič, zavřete vodovodní kohoutek, odpojte síťovou zástrčku a kontaktujte zákaznický servis.
<b>E P</b>	➤ Aktuální mycí program neodpovídá mycímu programu nastavenému otočným přepínačem.	➤ Otočte otočným přepínačem na prací program, který odpovídá aktuálnímu pracímu programu.

**i** Pokud jste zkontrolovali všechny body seznamu, ale problém se nepodařilo vyřešit, obraťte se na zákaznický servis.

## 10 Technické údaje

TECHNICKÉ ÚDAJE*	
Typ zařízení	Pračka
Barva přední strany	Bílá
Barva bočních panelů	Bílá
Řídicí systém	Elektronické stránky
Kapacita	7,00 kg
Třída energetické účinnosti <sup>1</sup>	A

Roční spotřeba energie <sup>2</sup>	45,00 kWh
Spotřeba energie na práci cyklus <sup>3</sup>	0,45 kWh
Index energetické účinnosti (EEI) <sub>w</sub>	52,0
Vážená spotřeba energie / vypnuto	0,50 W
Vážená spotřeba energie / vypnutý stav	4,00 W
Roční spotřeba vody <sup>2</sup>	450,00 l
Spotřeba vody na jeden mycí cyklus <sup>3</sup>	45,00 l
Max. Rychlost otáčení	1400 otáček za minutu.
Zbytková vlhkost <sup>3</sup> při 1400 ot/min.	53,90 %
Třída efektivity spinů <sup>6</sup>	B
Emise hluku při otáčení <sup>3</sup>	76 dB(A) re 1 pW
Třída emisí hluku Spin <sup>7</sup>	B
Doba trvání programu <sup>3</sup>	cca 208 min.
Doba trvání programu <sup>4</sup>	cca 162 min.
Doba trvání programu <sup>5</sup>	cca 154 min.
Výkon	1850 W
Topné těleso	skryté
Motor	Měnič
Interiér	Nerezová ocel
Zobrazit	✓
Programy	Mix / Rychlý / Vlna / Košile / Sport / Intenzivní / Ložní prádlo / Hygiena / Bavlna / Předpírka / ECO 40 - 60 / 20 °C / Jemné praní / Praní v bubnu / Odstředování / Máchání a odstředování
Funkce ECO	✓
Operace	Elektronická tlačítka a otočný přepínač
Kontrola nevyváženosti	✓
Předvolba času spuštění	✓ / 3 - 24 hodin
Výškově nastavitelné nožičky	✓
Dětský zámek	✓
Rozměry V*Š*H v cm	85,00*60,00*50,00
Čistá / hrubá hmotnost	57,00 kg / 60,00 kg

❖ S výhradou technických změn.

	V souladu s nařízením (EU) č. 2019/201 4
1	Na stupnici od A (nejvyšší účinnost) po G (nejnižší účinnost) podle nové normy EU.
2	Na základě 100 standardních čisticích cyklů. Skutečná spotřeba energie a vody závisí na způsobu používání spotřebiče.
3	Standardní program " ECO 40 - 60 " s plnou zátěží.
4	Standardní program " ECO 40 - 60 " s částečnou zátěží (poloviční).

5	Standardní program " ECO 40 - 60 " s částečným zatížením (čtvrtina).
6	Od A (nejlepší) po G (nejhorší).
7	Od A (nejlepší) po D (nejhorší).

## 11. likvidace

1. Při rozbalování se bezpodmínečně ujistěte, že součásti obalu (polyethylenové sáčky, polystyrenové kousky) jsou mimo dosah dětí a zvířat. **NEBEZPEČÍ UDUŠENÍ! NEBEZPEČÍ PORANĚNÍ!**
2. Staré spotřebiče, které se již nepoužívají, je třeba odevzdat do příslušného recyklačního centra. Nikdy je nevystavujte otevřenému ohni.
3. Před likvidací starého spotřebiče se ujistěte, **že je nefunkční!** To znamená, že vždy odpojte síťovou zástrčku a poté odřízněte přívodní kabel spotřebiče a vyjměte a zlikvidujte jej přímo se síťovou zástrčkou!
4. **Vždy demontujte celé dveře, abyste zabránili uvěznění dětí a ohrožení jejich života!**
5. Papír a lepenku vyhazujte do připravených košů.
6. Plasty vyhazujte do nádob k tomu určených.
7. Pokud ve vašem okolí nejsou vhodné kontejnery, odneste tyto materiály do vhodného obecního sběrného místa.
8. Další informace získáte u svého specializovaného prodejce nebo v místním středisku pro likvidaci odpadu.



Všechny materiály označené tímto symbolem jsou recyklovatelné.



Veškeré dostupné informace o třídění odpadu získáte na místních úřadech.

## 12. záruční podmínky

Výrobce poskytuje **spotřebiteli** záruku na bezvadný materiál a bezvadné provedení po dobu 24 měsíců od data nákupu.

Kromě práv vyplývajících ze záruky má spotřebitel nárok na zákonná záruční práva, která má vůči prodejci, u něhož přístroj zakoupil. Tato práva nejsou zárukou omezena.

Záruční reklamaci musí kupující prokázat předložením dokladu o koupi s datem nákupu a/nebo dodání a musí ji nahlásit prvnímu konečnému zákazníkovi **ihned** po **zjištění** a **do 24 měsíců** od dodání.

Záruka neopravňuje k žádným nárokům na zrušení kupní smlouvy nebo snížení (snížení kupní ceny). Vyměněné díly nebo vyměněná zařízení se stávají naším

majetkem.

#### **Nárok na záruku se nevztahuje na:**

1. křehké díly, jako je plast, sklo nebo žárovky;
2. Drobné odchylky VÝROBKŮ PKM od cílové kvality, které nemají vliv na užitnou hodnotu výrobku;
3. Poškození v důsledku chyb při obsluze a manipulaci,
4. Poškození vlivem agresivního prostředí, chemikálií, čisticích prostředků;
5. Poškození výrobku způsobené nesprávnou instalací nebo přepravou;
6. Škody způsobené používáním mimo domácnost;
7. Škody způsobené VÝROBKEM PKM mimo spotřebič - pokud není odpovědnost stanovena zákonem.

#### **Platnost záruky končí:**

1. Nedodržení návodu k montáži a obsluze;
2. Opravy prováděné neoprávněnými osobami;
3. Škody způsobené prodejcem, montážní firmou nebo třetími stranami;
4. nesprávná instalace nebo uvedení do provozu;
5. nedostatečná nebo nesprávná údržba;
6. zařízení, která se nepoužívají k určenému účelu;
7. Škody způsobené vyšší mocí nebo přírodními katastrofami, zejména, nikoli však výlučně, požárem nebo výbuchem.

Záruční servis neprodlužuje záruční dobu ani nezačíná nová záruční doba. Zeměpisná působnost záruky se vztahuje na zařízení zakoupená a používaná v Německu, Rakousku, Belgii, Lucembursku a Nizozemsku.

Na pračky s invertorovým motorem se vztahuje prodloužená záruční doba.

10 let na motor měniče.

Prodloužená záruční doba platí ode dne přechodu rizika na spotřebitele a musí být doložena dokladem o koupi nebo rovnocenným dokladem při použití. Do této prodloužené záruční doby se nezapočítávají náklady na práci a dopravu. Naše obecné záruční podmínky zůstávají nedotčeny a jsou plně platné.

**SERVISNÍ INFORMACE**

**Veškeré informace o zákaznickém servisu najdete  
na vložce v tomto návodu k obsluze.**

Změna vyhrazena bez předchozího upozornění	Změna vyhrazena bez předchozího upozornění
<b>STOJAN</b>	<b>STOJAN</b>
22.01.2024	22.01.2024

PKM GmbH & Co KG, Neuer Wall 2, 47441 Moers, Německo