

TWIN PADDLE MIXER PDRW 1800 B1

SI

DVOJNI MEŠALNIK

Prevod originalnega navodila za uporabo

SK

DVOJITÉ MIEŠADLO

Preklad originálneho návodu na obsluhu

CZ

DVOJITÉ MÍCHADLO

Překlad originálního provozního návodu

DE

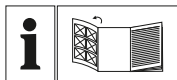
AT

CH

DOPPELRÜHRWERK

Originalbetriebsanleitung

IAN 380861_2110



SI

Pred branjem odprite stran s slikami in se nato seznanite z vsemi funkcijami naprave.

CZ

Před čtením si otevřete stranu s obrázký a potom se seznámte se všemi funkcemi přístroje.

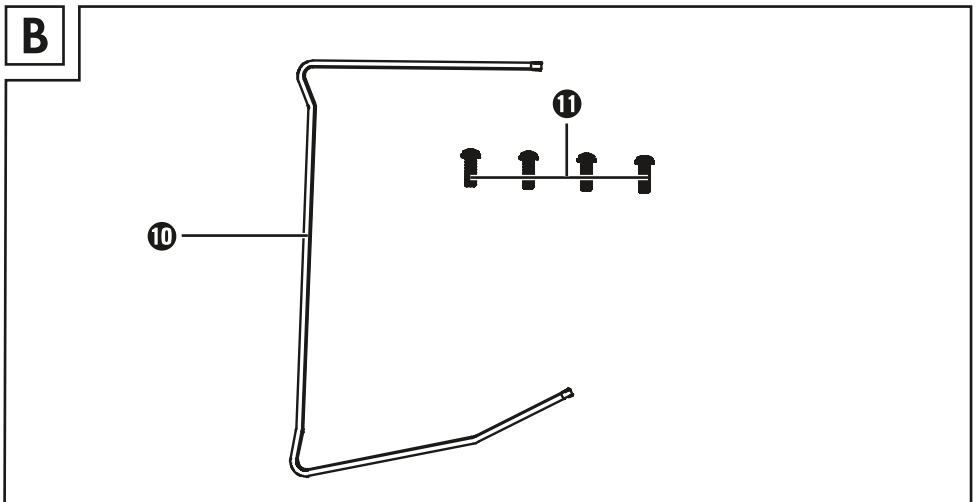
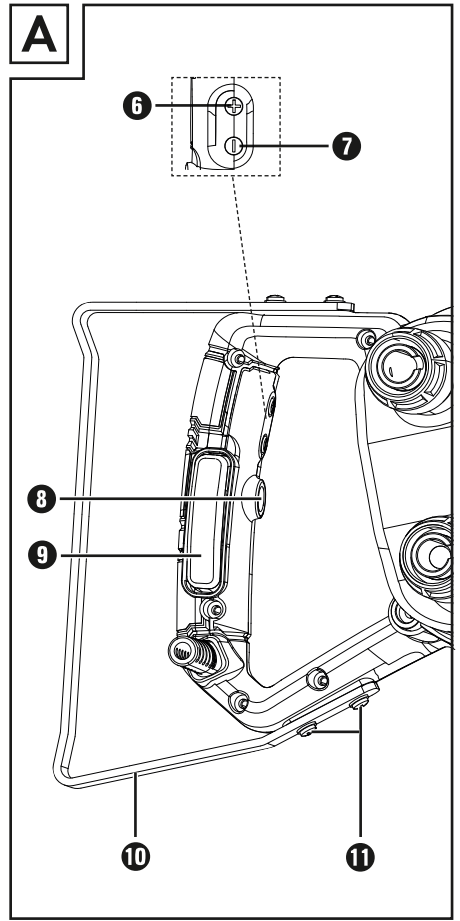
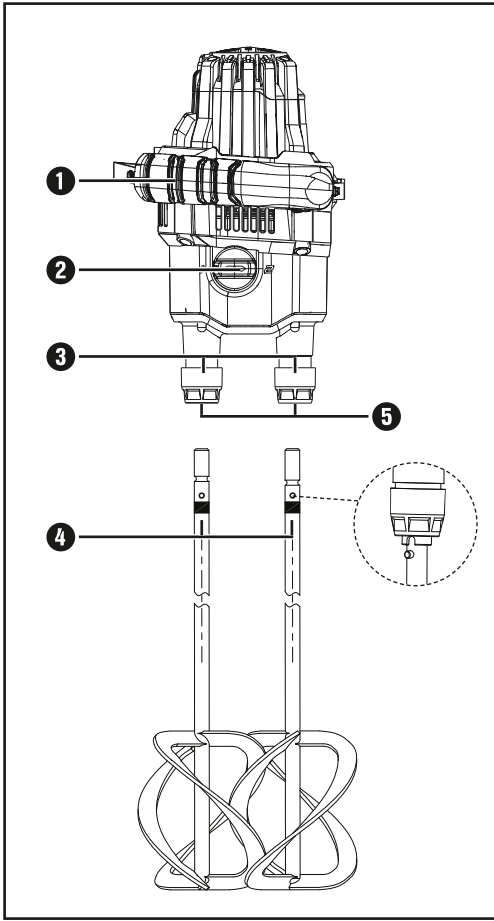
SK

Pred čítaním si odklopte stranu s obrázkami a potom sa oboznámte so všetkými funkciami prístroja.

DE AT CH

Klappen Sie vor dem Lesen die Seite mit den Abbildungen aus und machen Sie sich anschließend mit allen Funktionen des Gerätes vertraut.

SI	Prevod originalnega navodila za uporabo	Stran	1
CZ	Překlad originálního provozního návodu	Strana	11
SK	Preklad originálneho návodu na obsluhu	Strana	21
DE/AT/CH	Originalbetriebsanleitung	Seite	31



Vsebina

Uvod	2
Predvidena uporaba	2
Oprema	2
Vsebina kompleta	2
Tehnični podatki	2
Splošna varnostna navodila za električna orodja	3
1. Varnost na delovnem mestu	3
2. Električna varnost	4
3. Varnost oseb	4
4. Uporaba in ravnanje z električnim orodjem	5
5. Servis	5
Varnostna navodila za mešalnike	5
Originalni pribor/dodatne naprave	6
Preostala tveganja	6
Pred začetkom uporabe	6
Namestitev mešalnih palic	6
Odstranitev mešalnih palic	6
Namestitev loka za odlaganje/obešanje (glejte sliko B)	6
Uporaba loka za odlaganje/obešanje	6
Uporaba	6
2-stopenjski prenos	6
Vklop/izklop naprave	7
Nastavitev števila vrtljajev	7
Delo z mešalnikom	7
Vzdrževanje in čiščenje	7
Odstranjevanje med odpadke	7
Proizvajalec	8
Pooblaščen serviser	8
Garancijski list	8
Izvirna izjava o skladnosti	9

DVOJNI MEŠALNIK PDRW 1800 B1

Uvod

Čestitamo vam ob nakupu nove naprave. Odločili ste se za kakovosten izdelek. Navodila za uporabo so sestavni del tega izdelka. Vsebujejo pomembna navodila za varnost, uporabo in odlaganje izdelka med odpadke. Preden začnete izdelek uporabljati, se seznanite z vsemi navodili za uporabo in varnost. Izdelek uporabljajte le tako, kot je opisano, in samo za navedena področja uporabe. Ob predaji izdelka tretji osebi zraven priložite vso dokumentacijo.

Predvidena uporaba

Stroj je predviden za mešanje tekočih in praškastih gradbenih materialov, kot so barve, malte, lepila, ometi ter podobne snovi. Odvisno od gostote materiala in količine za mešanje uporabite primerno univerzalno mešalo z ustrezno učinkovitostjo mešanja. Stroj je dovoljeno uporabljati samo v skladu s predvidenim namenom. Vsaka uporaba, ki presega te okvire, ni predvidena. Za tako nastalo škodo ali kakršne koli telesne poškodbe je odgovoren uporabnik in ne proizvajalec. Upoštevajte, da naše naprave po svoji zasnovi niso predvidene za poslovno, obrtno ali industrijsko uporabo. Če se naprava uporablja v poslovnih, obrtnih ali industrijskih obratih in pri tem enakovrednih dejavnostih, ne prevzemamo nobenega jamstva.

Oprema

- 1 ročaj
- 2 preklopnik za prestavo
- 3 zaporna tulca
- 4 mešalni palici
- 5 pritrdilna nastavka za orodje
- 6 tipka +
- 7 tipka -
- 8 varnostna tipka
- 9 stikalo za vklop/izklop
- 10 lok za odlaganje/obešanje
- 11 križni vijaki

Vsebina kompleta

- 1 dvojni mešalnik
- 2 mešalni palici
- 1 lok za odlaganje/obešanje
- 4 križni vijaki
- 1 navodila za uporabo

OPOMBA

- ▶ Napravo je dovoljeno uporabljati samo s priloženima mešalnima palicama. Mešalni palici in dodatki drugih proizvajalcev niso dovoljeni.

Tehnični podatki

Nazivna moč	1800 W
Nazivna napetost	230 V~, 50 Hz (izmenični tok)
Nazivno število vrtljajev v prostem teku	1. prestava: n_0 : 0–450 min ⁻¹ 2. prestava: n_0 : 0–750 min ⁻¹
Pritrdilni nastavek	
Mere mešalne palice	125 mm zunanjega premera ≈ 570 mm dolžine
Mešalna prostornina	maks. 90 l
Razred zaščite	II/□ (dvojna izolacija)

Informacije o hrupu in vibracijah

Merilna vrednost hrupa je ugotovljena v skladu z EN 62841. A-vrednotena raven hrupa pri električnem orodju običajno znaša:

Vrednost emisij hrupa

Raven zvočnega tlaka	$L_{PA} = 99$ dB (A)
Negotovost	$K_{PA} = 3$ dB
Raven zvočne moči	$L_{WA} = 110$ dB (A)
Negotovost	$K_{WA} = 3$ dB



Nosite zaščito sluha!

Skupna vrednost tresljajev

Glavni ročaj	$a_h < 2,5$ m/s ²
Dodatni ročaj	$a_h < 2,5$ m/s ²²
Negotovost	$K = 1,5$ m/s ²

OPOMBA

- Navedene skupne vrednosti tresljajev in navedene vrednosti emisij hrupa so bile izmerjene s standardiziranim preizkusnim postopkom ter so primerne za medsebojno primerjavo električnih orodij.
- Navedene skupne vrednosti tresljajev in navedene vrednosti emisij hrupa se lahko uporabljajo tudi za uvodno oceno izpostavljenosti.

⚠ OPOZORILO!

- Emisije tresljajev in hrupa lahko med dejansko uporabo električnega orodja odstopajo od navedenih vrednosti, kar je odvisno od vsakokratnega načina uporabe električnega orodja, še posebej pa od vrste obdelovanca za obdelavo.
- Določiti je treba varnostne ukrepe za zaščito uporabnika na podlagi ocene obremenitve zaradi tresljajev pri dejanskih pogojih uporabe (ob tem je treba upoštevati vse dele obratovalnega cikla, na primer čase, ko je električno orodje izklopljeno, ter čase, v katerih je vklopljeno, vendar obratuje brez obremenitve).



Splošna varnostna navodila za električna orodja

⚠ OPOZORILO!

- Preberite vsa varnostna navodila, navodila, slike in tehnične podatke, s katerimi je opremljeno to električno orodje. Nedoslednost pri upoštevanju spodnjih navodil lahko povzroči električni udar, požar in/ali hude telesne poškodbe.

Vsa varnostna navodila in druga navodila shranite za prihodnjo uporabo.

Izraz »električno orodje«, ki se uporablja v varnostnih navodilih, se nanaša na električna orodja z napajanjem iz električnega omrežja (z električnim kablom) in na električna orodja z akumulatorskim napajanjem (brez električnega kabla).

1. Varnost na delovnem mestu

- Svoje delovno območje ohranjajte čisto in dobro osvetljeno. Nered in neosvetljena delovna območja lahko privedejo do nezgod.
- Električnega orodja ne uporabljajte v okoljih z nevarnostjo eksplozije, v katerih so prisotne vnetljive tekočine, plini ali prah. Električna orodja ustvarjajo iskre, ki lahko povzročijo vnetje prahu ali hlapov.
- Otrokom in drugim osebam med uporabo električnega orodja ne pustite blizu. Zaradi odvratanja pozornosti lahko izgubite nadzor nad električnim orodjem.

2. Električna varnost

- a) Priključni vtič električnega orodja mora biti primeren za vtičnico. Vtiča ni dovoljeno spreminjati na noben način. Skupaj z zaščitno ozemljenimi električnimi orodji ne uporabljajte vtičev za prilagoditev. Nespremenjeni vtiči in primerne vtičnice zmanjšajo tveganje električnega udara.
- b) Izogibajte se telesnemu stiku z ozemljenimi površinami, kot so cevi, radiatorji, štedilniki in hladilniki. Če je vaše telo ozemljeno, je povečano tveganje zaradi električnega udara.
- c) Električnega orodja ne izpostavljajte dežju ali vlagi. Vdor vode v električno orodje poveča tveganje električnega udara.
- d) Električnega kabla ne uporabljajte za druge namene, na primer za prenašanje ali obešanje električnega orodja ali za vlečenje vtiča iz vtičnice. Električnega kabla ne približajte virom vročine, oljem, ostrim robovom ali premikajočim se delom. Poškodovani ali zviti električni kabli povečajo tveganje električnega udara.
- e) Če delate z električnim orodjem na prostem, uporabljajte samo podaljške kablov, ki jih je dovoljeno uporabljati na prostem. Uporaba električnega podaljška, primerne za uporabo na prostem, zmanjša tveganje električnega udara.
- f) Če se ne morete izogniti uporabi električnega orodja v vlažnem okolju, uporabite zaščitno stikalo za okvarni tok. Uporaba zaščitnega stikala za okvarni tok zmanjša tveganje električnega udara.

3. Varnost oseb

- a) Bodite pozorni, pazite, kaj počnete, dela z električnim orodjem se lotite premišljeno. Električnega orodja ne uporabljajte, ko ste utrujeni ali pod vplivom drog, alkohola ali zdravil. Že en sam trenutek nepazljivosti pri uporabi električnega orodja lahko povzroči hude telesne poškodbe.
- b) Nosite osebno zaščitno opremo in vedno tudi zaščitna očala. Uporaba osebne zaščitne opreme, kot so maska za zaščito pred prahom, nedrseči zaščitni čevlji, zaščitna čelada ali zaščita sluha, odvisno od vrste in uporabe električnega orodja, zmanjša tveganje telesnih poškodb.
- c) Izogibajte se nehotenemu zagonu naprave. Prepričajte se, da je električno orodje izključeno, preden ga priključite na vir električnega toka in/ali akumulator, ga dvignete ali prenašate. Če imate pri prenašanju električnega orodja prst na stikalu ali vklopljeno električno orodje priključite na električno napajanje, lahko pride do nesreče.
- d) Pred vklopom električnega orodja odstranite nastavitvena orodja ali izvijače. Orodje ali ključ za vijake na vrtečem se delu električnega orodja lahko povzroči telesne poškodbe.
- e) Izogibajte se neobičajni drži telesa. Poskrbite za varen položaj in vedno ohranjajte ravnotežje. Tako lahko električno orodje še posebej v nepričakovanih situacijah bolje nadzorujete.
- f) Nosite primerna oblačila. Ne nosite ohlapnih oblačil ali nakita. Lase in oblačila imejte varno oddaljene od premikajočih se delov. Premikajoči se deli lahko zgrabijo ohlapna oblačila, nakit ali dolge lase.
- g) Če lahko vgradite naprave za sesanje ali prestrezanje praha, jih priključite in jih uporabljajte pravilno. Uporaba naprave za sesanje praha lahko zmanjša nevarnost zaradi praha.
- h) Ne bodite iz napačnih razlogov prepričani o lastni varnosti in ne ravnajte drugače, kot je navedeno v pravilih za varno uporabo električnega orodja, tudi če ste električno orodje uporabili že večkrat in imate z njim izkušnje. Nepazljivo ravnanje lahko v nekaj delčkih sekunde povzroči hude telesne poškodbe.

4. Uporaba in ravnanje z električnim orodjem

- a) Električnega orodja ne preobremenjujte. Za svoje delo uporabljajte primerno električno orodje. Delo s primernim električnim orodjem v navedenem območju moči je boljše in varnejše.
- b) Ne uporabljajte električnih orodij z okvarjenim stikalom. Električno orodje, ki ga ni mogoče vklopiti in izklopiti, je nevarno in ga je treba popraviti.
- c) Potegnite vtič iz vtičnice in/ali odstranite snemljiv akumulator, preden začnete izvajati nastavitve naprave, menjavati uporabljeno orodje in preden električno orodje odložite. Ta previdnostni ukrep prepreči nehoteni zagon električnega orodja.
- d) Ko električnih orodij ne uporabljate, jih hranite zunaj dosega otrok. Osebam, ki z uporabo niso seznanjene ali niso prebrale teh navodil, ne dovolite uporabljati električnega orodja. Električna orodja so nevarna, če jih uporabljajo neizkušene osebe.
- e) Električna orodja in delovna orodja skrbno vzdržujte. Preverjajte, ali premični deli orodja delujejo brezhibno in niso zataknjeni ter ali deli niso odlomljeni ali tako poškodovani, da je ovirano delovanje električnega orodja. Pred uporabo električnega orodja poskrbite za popravilo poškodovanih delov. Veliko nezgod nastane zaradi slabo vzdrževanih električnih orodij.
- f) Rezalna orodja vzdržujte ostra in čista. Skrbno vzdrževana rezalna orodja z ostrimi rezili se manj zatikajo in so lažje vodljiva.
- g) Električno orodje, pribor, delovno orodje itd. uporabljajte skladno s temi navodili. Pri tem upoštevajte delovne pogoje in vrsto opravila, ki ga izvajate. Uporaba električnih orodij za nepredvidene namene lahko privede do nevarnih situacij.
- h) Ročaje in površine ročajev vzdržujte suhe, čiste ter brez olja in maščobe. Drseči ročaji in površine za oprijem ne omogočajo varne uporabe ter obvladovanja električnega orodja v nepredvidljivih situacijah.

5. Servis

- a) Električno orodje dajte v popravilo samo usposobljenemu strokovnemu osebju, ki naj uporablja izključno originalne nadomestne dele. S tem zagotovite, da se ohrani varnost električnega orodja.

Varnostna navodila za mešalnike

- Električno orodje držite z obema rokama na zato predvidenih ročajih. Izguba nadzora lahko privede do telesnih poškodb.
- Da preprečite nevarno atmosfero, poskrbite za zadostno prezračevanje pri mešanju gorljivih snovi. Pride lahko do vdihavanja nastalih hlapov ali vžiga isker, ki jih ustvari električno orodje.
- Ne mešajte živil. Električna orodja in njihova delovna orodja niso zasnovana za obdelavo živil.
- Električni priključni kabel naj ne bo v bližini delovnega območja. Mešalo lahko zajame električni kabel.
- Poskrbite za trden in varen položaj mešalne posode. Neustrezno zavarovana posoda se lahko nenadoma premakne.
- Pazite na to, da ohišja električnega orodja ne pobrizgate s tekočino. Tekočina, ki bi prodrla v električno orodje, lahko privede do poškodbe in električnega udara.
- Upoštevajte navodila za uporabo in varnostna navodila, ki veljajo za material za mešanje. Material za mešanje je lahko zdravju škodljiv.
- Če električno orodje pade v material za mešanje, takoj izvlcite električni vtič iz vtičnice, električno orodje pa naj preveri usposobljen strokovnjak. Ne segajte v posodo z električnim orodjem, ki je še priključeno na električno vtičnico, saj lahko to privede do električnega udara.
- Med postopkom mešanja z rokami ne segajte v mešalno posodo in vanjo ne vstavljajte nobenih predmetov. Stik z mešalom lahko privede do resnih telesnih poškodb.

- Vedno počakajte, da se električno orodje zažene ali preneha delovati, ko je v posodi. Mešalo lahko nenadzorovano udarja okrog sebe ali se upogne.

Originalni pribor/dodatne naprave

- Uporabljajte samo pribor in dodatne naprave, ki so navedeni v navodilih za uporabo oziroma imajo pritrtilne nastavke, skladne z napravo.

Preostala tveganja

Tudi če to električno orodje uporabljate v skladu s predpisi, vedno obstajajo tudi preostala tveganja. V povezavi s konstrukcijo in izvedbo tega električnega orodja se lahko pojavijo naslednje nevarnosti

- Poškodbe pljuč, če ne uporabljate ustrezne zaščite dihal.
- Poškodbe sluha, če ne uporabljate ustrezne zaščite sluha.
- Poškodbe zdravja, nastale zaradi emisij tresljev, če napravo uporabljate dlje časa ali je ne uporabljate in vzdržujete pravilno.
- Telesne poškodbe zaradi stiskanja, če pridete v stik z vrtečimi se deli.
- Nevarnost električnega udara. Napravo med delom, pri katerem lahko orodje naleti na skrite električne napeljave ali lastni električni kabel, držite za izolirane površine ročajev. Stik z napeljavo pod napetostjo lahko povzroči prenos napetosti tudi na kovinske dele naprave in privede do električnega udara.

⚠ OPOZORILO!

- ▶ To električno orodje med delovanjem ustvarja elektromagnetno polje. To polje lahko pod določenimi pogoji vpliva na aktivne ali pasivne medicinske vsadke. Da zmanjšate nevarnost resnih ali smrtnih telesnih poškodb, osebam z medicinskimi vsadki svetujemo, da se pred uporabo tega stroja posvetujejo s svojim zdravnikom in proizvajalcem medicinskega vsadka.

Pred začetkom uporabe



OPOZORILO! NEVARNOST TELESNIH POŠKODB! Pred vsemi deli na električnem orodju električni vtiči potegnite iz vtičnice.

Namestitev mešalnih palic

- ◆ Povlecite zaporna tulca **3** na obeh pritrtilnih nastavkih za orodje **5** nazaj. Vstavite konca mešalnic palic **4** ustreznе barve v pritrtilna nastavka za orodje **5** enake barve. Preverite trdno pritrditev, tako da zavrtite in povlečete mešalni palici **4** (glej zložljivo stran).

Odstranitev mešalnih palic

- ◆ Da odstranite mešalni palici **4**, povlecite zaporna tulca **3** na obeh pritrtilnih nastavkih za orodje **5** nazaj.

Namestitev loka za odlaganje/obešanje (glejte sliko B)

- ◆ Pritrdite lok za odlaganje/obešanje **10** s štirimi priloženimi križnimi vijaki **11** na ročaj **1**. V ta namen uporabite izvijač za križne vijake (ni v obsegu dobave).

Uporaba loka za odlaganje/obešanje

- ◆ Lok za odlaganje/obešanje **10** uporabljajte za obešanje naprave ali za odlaganje naprave na tla. Tako jo zavarujete pred umazanijo.

Uporaba

2-stopenjski prenos

⚠ POZOR!

- ▶ Preklopnik za prestavo **2** preklaplajte samo pri mirujoči napravi. Drugače se lahko naprava poškoduje.
- ◆ Preklopnik za prestavo **2** prestavite v položaj »1« za nižje območje vrtljajev.
- ◆ Preklopnik za prestavo **2** prestavite v položaj »2« za višje območje vrtljajev.

Vklop/izklop naprave

Vklop

- ◆ Pritisnite varnostno tipko **8** in jo držite pritisnjeno.
- ◆ Pritisnite stikalo za vklop/izklop **9** in ga držite pritisnjena. Potem lahko varnostno tipko **8** spustite.

Izklop

- ◆ Spustite stikalo za vklop/izklop **9**.

Nastavitev števila vrtljajev

- ◆ Pritisnite tipko + **6**, da povečate število vrtljajev.
- ◆ Pritisnite tipko - **7**, da zmanjšate število vrtljajev.

Delo z mešalnikom

- ◆ Potopite mešalni palici **4** z omejenim številom vrtljajev v material za mešanje.
- ◆ Ko sta mešalni palici **4** do konca potopljeni v material, lahko hitrost povečate.
- ◆ Premikajte mešalni palici **4** med mešanjem v mešalni posodi in mešajte tako dolgo, da je material popolnoma premešan.

Vzdrževanje in čiščenje



OPOZORILO! NEVARNOST TELESNIH POŠKODB! Pred vsemi deli na električnem orodju električni vtič potegnite iz vtičnice.

- Za čiščenje ohišja uporabljajte suho krpo. Nikakor ne uporabljajte bencina, topil ali čistil, ki najedajo umetno snov.
- Naprava mora biti zmeraj čista, suha in brez olja ali maziv. V notranjost mešalnika za barve in malto ne smejo vdreti nobene tekočine.
- Mešalnik za barvo in malto redno čistite, najbolje takoj po zaključku dela.

OPOMBA

- Nenavedene nadomestne dele (npr. oglene ščetke, stikala) lahko naročite pri našem telefonskem servisu.

OPOZORILO!

- Če je treba zamenjati priključno napeljavo, mora to izvesti proizvajalec ali njegov zastopnik, da ne pride do ogrožanja varnosti.

Odstranjevanje med odpadke



Električnih orodij ne zavrzite med gospodinjske odpadke!

Ta simbol prečrtanega smetnjaka na kolesih pomeni, da za to napravo velja Direktiva 2012/19/EU. Ta direktiva predpisuje, da naprave po koncu uporabe ni dovoljeno zavreči med običajne gospodinjske odpadke, ampak jo morate oddati na posebnih zbirališčih ali deponijah za odpadke ali pri podjetjih za odstranjevanje odpadkov.

To odstranjevanje med odpadke je za vas brezplačno. Varujte svoje okolje in odpadke ustrezno odstranite.



O možnostih za odstranitev odsluženega izdelka vprašajte pri svoji občinski ali mestni upravi.



Emblaža je iz okolju prijaznih materialov. Odvržete jo lahko v lokalne smetnjake za reciklažne materiale.



Emblažo odložite med odpadke na okoljsko primeren način. Upoštevajte oznake na različnih embalažnih materialih in jih po potrebi ločite med seboj. Embalažni materiali so označeni s kraticami (a) in številkami (b) z naslednjim pomenom: 1-7: umetne snovi, 20-22: papir in karton, 80-98: kompozitni materiali.

Proizvajalec

KOMPERNASS HANDELS GMBH

BURGSTRASSE 21

44867 BOCHUM

NEMČIJA

www.kompernass.com

Pooblaščeni serviser

SI Servis Slovenija

Tel.: 080 080 917

E-Mail: kompernass@lidl.si

IAN 380861_2110

Garancijski list

1. S tem garancijskim listom Kompernass Handels GmbH jamčimo, da bo izdelek v garancijskem roku ob normalni in pravilni uporabi brezhibno deloval in se zavezujemo, da bomo ob izpolnjenih spodaj navedenih pogojih odpravili morebitne pomanjkljivosti in okvare zaradi napak v materialu ali izdelavi oziroma po svoji presoji izdelek zamenjali ali vrnilo kupnino.
2. Garancija je veljavna na ozemlju Republike Slovenije.
3. Garancijski rok za proizvod je 3 leta od datuma izročitve blaga. Datum izročitve blaga je razviden iz računa.
4. Kupec je dolžan okvaro javiti pooblaščenemu servisu oziroma se informirati o nadaljnjih postopkih na zgoraj navedeni telefonski številki. Svetujemo vam, da pred tem natančno preberete navodila o sestavi in uporabi izdelka.

5. Kupec je dolžan pooblaščenemu servisu predložiti garancijski list in račun, kot potrdilo in dokazilo o nakupu ter dnevu izročitve blaga.
6. V primeru, da proizvod popravlja nepooblaščen servis ali oseba, kupec ne more uveljavljati zahtevkov iz te garancije.
7. Vzroki za okvaro oziroma nedelovanje izdelka morajo biti lastnosti stvari same in ne vzroki, ki so zunaj proizvajalčeve oziroma prodajalčeve sfere. Kupec ne more uveljavljati zahtevkov iz te garancije, če se ni držal priloženih navodil za sestavo in uporabo izdelka ali če je izdelek kakorkoli spremenjen ali nepravilno vzdrževan.
8. Jamčimo servis in rezervne dele še 3 leta po preteku garancijskega roka.
9. Obrabni deli oz. potrošni material so izvzeti iz garancije.
10. Vsi potrebni podatki za uveljavljanje garancije se nahajajo na dveh ločenih dokumentih (garancijski list, račun).
11. Ta garancija proizvajalca ne izključuje pravic potrošnika, ki izhajajo iz odgovornosti prodajalca za napake na blagu.

Garancijska doba ne velja pri

- normalnem zmanjšanju kapacitete akumulatorja,
- poslovni rabi izdelka,
- poškodb ali spremembi izdelka s strani stranke,
- neupoštevanju predpisov o varnosti in vzdrževanju, napačne uporabe,
- poškodbah zaradi naravnih nesreč.

Prodajalec:

Lidl Slovenija d.o.o. k.d., Pod lipami 1,
SI-1218 Komenda

Izvirna izjava o skladnosti

Mi, podjetje KOMPERNASS HANDELS GMBH in odgovorna oseba za dokumentacijo: gospod Semi Uguzlu, BURGSTR. 21, 44867 BOCHUM, NEMČIJA, izjavljamo, da je ta izdelek skladen z naslednjimi standardi, normativnimi dokumenti in direktivami ES:

Direktiva o strojih
(2006/42/EC)

Direktiva o elektromagnetni združljivosti
(2014/30/EU)

Direktiva o omejevanju uporabe nevarnih snovi
(2011/65/EU)*

* Za izdajo te izjave o skladnosti je odgovoren izključno proizvajalec. Zgoraj opisani predmet izjave izpolnjuje predpise Direktive 2011/65/EU Evropskega parlamenta in Sveta z dne 8. junija 2011 o omejevanju uporabe nekaterih nevarnih snovi v električni in elektronski opremi.

Uporabljeni harmonizirani standardi

EN 62841-1:2015

EN 62841-2-10:2017

EN IEC 55014-1:2021

EN IEC 55014-2:2021

EN IEC 61000-3-2:2019/A1:2021

EN 61000-3-3:2013/A2:2021

EN IEC 63000:2018

Oznaka tipa stroja: Dvojni mešalnik PDRW 1800 B1

Leto izdelave: 07-2022

Serijska številka: IAN 380861_2110

Bochum, 22. 3. 2022



Semi Uguzlu
- vodja kakovosti -

Pridržujemo si pravico do tehničnih sprememb zaradi razvoja.

Obsah

Úvod	12
Použití v souladu s určením	12
Vybavení	12
Rozsah dodávky	12
Technické údaje	12
Obecné bezpečnostní pokyny pro elektrické nástroje	13
1. Bezpečnost na pracovišti	13
2. Elektrická bezpečnost	14
3. Bezpečnost osob	14
4. Manipulace s elektrickým nástrojem a jeho použití	15
5. Servis	15
Bezpečnostní pokyny pro míchadla	15
Originální příslušenství/přídavná zařízení	16
Zbytková rizika	16
Před uvedením do provozu	16
Montáž míchacích tyčí	16
Demontáž míchacích tyčí	16
Montáž odkládacího/zavěšovacího ramena (viz obr. B)	16
Použití odkládacího/zavěšovacího ramena	16
Obsluha	17
Dvourychlostní převod	17
Vypnutí/zapnutí přístroje	17
Nastavení otáček	17
Práce s míchadlem	17
Údržba a čištění	17
Likvidace	18
Záruka společnosti Kompennass Handels GmbH	18
Servis	19
Dovozce	19
Originální prohlášení o shodě	20

DVOJITÉ MÍCHADLO PDRW 1800 B1

Úvod

Blahopřejeme Vám k zakoupení Vašeho nového přístroje. Rozhodli jste se tím pro vysoce kvalitní výrobek. Návod k obsluze je součástí tohoto výrobku. Obsahuje důležité informace o bezpečnosti, použití a likvidaci. Před použitím výrobku se seznámte se všemi provozními a bezpečnostními pokyny. Výrobek používejte pouze předepsaným způsobem a pro uvedené oblasti použití. Při předávání výrobku třetím osobám předejte spolu s ním i tyto podklady.

Použití v souladu s určením

Stroj je určen k míchání tekutých a sypkých stavebních materiálů jako jsou barvy, malta, lepidla, omítky a podobné substance. Podle konzistence materiálu a míchaného množství je třeba použít vhodné univerzální míchadlo s odpovídajícím účinkem míchání. Stroj se smí používat pouze podle jeho určení. Jakékoliv jiné použití je použitím, které není v souladu s určením. Za všechny takto vzniklé škody nebo zranění jakéhokoliv druhu odpovídá uživatel/obsluhující osoba a nikoliv výrobce. Mějte na zřeteli, že naše přístroje podle určení nebyly zkonstruovány pro komerční, řemeslné nebo průmyslové použití. Nepřebíráme žádné ručení za přístroj, který bude používán ke srovnatelným činnostem v komerčních, řemeslných nebo průmyslových závodech.

Vybavení

- ❶ rukojeť
- ❷ přepínač převodových stupňů
- ❸ blokovací pouzdra
- ❹ míchací tyče
- ❺ upnutí nástroje
- ❻ tlačítko +
- ❼ tlačítko -
- ❽ bezpečnostní tlačítko
- ❾ vypínač
- ❿ odkládací/zavěšovací rameno
- ⓫ šrouby s křížovou drážkou

Rozsah dodávky

- 1 dvojité míchadlo
- 2 míchací tyče
- 1 odkládací/zavěšovací rameno
- 4 šrouby s křížovou drážkou
- 1 návod k obsluze

UPOZORNĚNÍ

- ▶ Přístroj se smí provozovat pouze s dodanými míchacími tyčemi. Míchací tyče a rozšíření od jiných výrobců nejsou přípustné.

Technické údaje

Jmenovitý příkon	1800 W
Jmenovité napětí	230 V ~, 50 Hz (střídavý proud)
Domezovací volnoběžné otáčky	1. převodový stupeň: n_0 : 0–450 min ⁻¹ 2. převodový stupeň: n_0 : 0–750 min ⁻¹
Rozměry míchací tyče	vnější průměr 125 mm délka ≈ 570 mm
Objem miešania	max. 90 l
Třída ochrany	II/□ (dvojitá izolace)

Informace o hluku a vibracích

Naměřená hodnota hluku stanovená dle EN 62841. Typická hladina hluku elektrického nástroje s hodnocením A:

Hodnota emise hluku

Hladina akustického tlaku	$L_{PA} = 99$ dB (A)
Nejistota	$K_{PA} = 3$ dB
Hladina akustického výkonu	$L_{WA} = 110$ dB (A)
Nejistota	$K_{WA} = 3$ dB



Používat ochranu sluchu!

Celková hodnota vibrací

Hlavní rukojeť	$a_h < 2,5$ m/s ²
Přídavná rukojeť	$a_h < 2,5$ m/s ²
Nejistota	$K = 1,5$ m/s ²

UPOZORNĚNÍ

- Uvedené hodnoty emise vibrací a uvedené hodnoty emise hluku byly měřeny pomocí standardizované zkušební metody a lze je použít pro srovnání elektrického nástroje s jiným nástrojem.
- Uvedené hodnoty emise vibrací a uvedené hodnoty emise hluku lze rovněž použít k předběžnému posouzení zatížení.

⚠ VÝSTRAHA!

- Emise vibrací a hluku se mohou lišit během skutečného používání elektrického nástroje od uvedených hodnot v závislosti na způsobu, kterým se elektrický nástroj používá, zejména na způsobu, jakým je obrobek opracováván.
- Je nutné stanovit bezpečnostní opatření na ochranu obsluhy na základě odhadu zatížení vibracemi za skutečných podmínek používání (přitom se musí zohlednit všechny části provozního cyklu, například časy, kdy je elektrické nářadí vypnuté, a časy, kdy je sice zapnuté, ale běží bez zatížení).



Obecné bezpečnostní pokyny pro elektrické nástroje

⚠ VÝSTRAHA!

- Přečtěte si veškeré bezpečnostní pokyny, instrukce, ilustrace a technická data, jimiž je tento elektrický nástroj opatřen. Zanedbání dodržování následujících bezpečnostních opozornění a pokynů může vést k úrazu elektrickým proudem, k požáru a/nebo těžkým zraněním.

Veškerá bezpečnostní upozornění a pokyny uschovejte pro budoucí použití.

Pojem „elektrický nástroj“ užívaný v bezpečnostních pokynech se vztahuje na elektrické nástroje, napájené ze sítě (se síťovým kabelem) a na elektrické nástroje, napájené akumulátorem (bez síťového kabelu).

1. Bezpečnost na pracovišti

- Pracovní prostor udržujte v čistotě a dobře osvětlený. Nepořádek a neosvětlený pracovní prostor mohou vést k úrazům.
- S elektrickým nástrojem nepracujte v prostředí ohroženém výbuchem, ve kterém se nachází hořlavé kapaliny, plyny nebo prach. Elektrický nástroj vytváří jiskry, od nichž se může vznítit prach nebo výpary.
- Nedovolte dětem ani jiným osobám, aby se přibližovaly k elektrickému nástroji v době, kdy ho používáte. V případě odvedení pozornosti můžete ztratit kontrolu nad elektrickým nástrojem.

2. Elektrická bezpečnost

- a) Přípojná zástrčka elektrického nástroje musí odpovídat zásuvce. Zástrčka se nesmí žádným způsobem pozměňovat. Nepoužívejte adaptérové zástrčky v kombinaci s uzemněným elektrickým nástrojem. Nepozměněné zástrčky a jim odpovídající zásuvky snižují riziko úrazu elektrickým proudem.
- b) Zabraňte kontaktu těla s uzemněnými povrchy jako např. od trubek, topení, sporáků a chladniček. Je-li Vaše tělo uzemněné, hrozí zvýšené riziko úrazu elektrickým proudem.
- c) Elektrické nástroje chraňte před deštěm a vlhkostí. Vniknutím vody do elektrického nástroje se zvyšuje riziko úrazu elektrickým proudem.
- d) Nepoužívejte přípojovací vedení v rozporu s jeho určením pro přenášení či zavěšování elektrického nástroje nebo k vytahování zástrčky ze zásuvky. Udržujte přípojovací vedení v dostatečné vzdálenosti od zdrojů vysoké teploty, oleje, ostrých hran nebo pohyblivých částí přístroje. Poškozená nebo zapletená přípojovací vedení zvyšují riziko úrazu elektrickým proudem.
- e) Pokud pracujete s elektrickým nástrojem venku, používejte pouze taková prodlužovací vedení, jež jsou schválena i pro venkovní použití. Používáním prodlužovacího vedení vhodného pro venkovní použití se snižuje riziko úrazu elektrickým proudem.
- f) Pokud nelze zabránit provozu elektrického nástroje ve vlhkém prostředí, používejte proudový chránič. Použitím proudového chrániče se snižuje riziko úrazu elektrickým proudem.

3. Bezpečnost osob

- a) Buďte neustále pozorní, sledujte své počínání a k práci s elektrickým nástrojem přistupujte s rozvahou. Elektrický nástroj nepoužívejte, jste-li unaveni nebo pod vlivem drog, alkoholu či léků. Jediný okamžik nepozornosti při používání elektrického nástroje může způsobit vážná zranění.
- b) Noste osobní ochranné prostředky a vždy i ochranné brýle. Nošením osobních ochranných prostředků, jako je ochranná maska proti prachu, protiskluzová bezpečnostní obuv, ochranná přilba nebo ochrana sluchu, a to v závislosti na druhu a použití elektrického nástroje, se snižuje riziko zranění.
- c) Zabraňte neúmyslnému uvedení přístroje do provozu. Než elektrický nástroj zapojíte do elektrické sítě a/nebo připojíte akumulátor nebo než nástroj zvednete či přenesete, ujistěte se, zda je vypnuté. Pokud máte při přenášení elektrického nástroje prst na spínači nebo pokud do sítě zapojíte již zapnutý elektrický nástroj, může dojít k úrazu.
- d) Než elektrický nástroj zapnete, odstraňte seřizovací nástroje nebo šroubováky. Pokud se nástroj nebo šroubovák nachází v otáčející se části elektrického nástroje, může to vést ke zraněním.
- e) Vyhybejte se nepřírozenému držení těla. Zajistěte si bezpečnou stabilitu a neustále udržujte rovnováhu. Tak dokážete elektrický nástroj v neočekávaných situacích lépe kontrolovat.
- f) Noste vhodný oděv. Nenoste volné oblečení ani šperky. Vlasy a oděv udržujte v bezpečné vzdálenosti od pohyblivých částí. Volný a nepřílehavý oděv, šperky nebo dlouhé vlasy mohou být pohyblivými částmi zachyceny.
- g) Pokud lze namontovat zařízení pro odsávání a zachytávání prachu, potom se taková zařízení musejí připojit a správně použít. Použitím odsávání prachu se může snížit ohrožení prachem.
- h) Nenechte se ukolébat falešnou bezpečností při nedodržování bezpečnostních předpisů pro elektrické nástroje, i když jste s elektrickým nástrojem po několikanásobném použití obeznámeni. Nepozorná manipulace může způsobit ve zlomku sekundy vážná zranění.

4. Manipulace s elektrickým nástrojem a jeho použití

- a) Elektrický nástroj nepřetěžujte. Pro práci používejte elektrický nástroj, vhodný k danému účelu. S vhodným elektrickým nástrojem se Vám bude v uvedeném výkonovém rozsahu pracovat lépe a bezpečněji.
- b) **Nepoužívejte elektrický nástroj, jehož spínač je vadný.** Elektrický nástroj, který se již nedá zapnout nebo vypnout, představuje nebezpečí a musí se opravit.
- c) Před nastavováním přístroje, výměnou dílů výměnitelného nářadí nebo odložením elektrického nástroje vytáhněte zástrčku ze zásuvky a/nebo vyjměte vyjímatelný akumulátor. Toto bezpečnostní opatření zabraňuje neúmyslnému spuštění elektrického nástroje.
- d) **Nepoužívané elektrické nástroje uchovávejte mimo dosah dětí.** Nedovolte používat elektrický nástroj osobám, které s ním nejsou obeznámeny nebo které nečetly tento návod. Elektrický nástroj je nebezpečný, manipulují-li s ním nezkušené osoby.
- e) **Údržbu elektrických nástrojů a výměnitelného nářadí vykonávejte pečlivě.** Zkontrolujte, zda jsou v pořádku pohyblivé části přístroje a zda nejsou sevřené, zda nejsou některé součásti rozbité nebo natolik poškozené, že by funkčnost elektrického nástroje byla omezena. Poškozené části elektrického nástroje nechte před jeho použitím opravit. Řada úrazů má svou příčinu ve špatné údržbě elektrického nástroje.
- f) **Řezné nástroje udržujte v ostrém a čistém stavu.** Pečlivě udržované řezné nástroje s ostrými řeznými hranami se méně zasekávají a snáze se vedou.
- g) **Elektrické nástroje, výměnitelné nářadí atd. používejte dle těchto pokynů.** Zohledněte přitom pracovní podmínky a vykonávanou činnost. Použití elektrického nástroje k jiným než určeným účelům může vést ke vzniku nebezpečných situací.
- h) **Udržujte rukojeti a plochy rukojetí suché, čisté a bez oleje a mastnoty.** Kluzké rukojeti a plochy rukojetí neumožňují bezpečnou obsluhu a kontrolu elektrického nástroje v neočekávaných situacích.

5. Servis

- a) Elektrický nástroj nechte opravovat pouze kvalifikovaným odborným personálem a použijte jen originální náhradní díly. Tím zajistíte, že zůstane zachována bezpečnost elektrického nástroje.

Bezpečnostní pokyny pro míchadla

- **Držte elektrický nástroj oběma rukama za k tomu určené rukojeti.** Ztráta kontroly může vést ke zranění.
- **K zabránění nebezpečné atmosféry zajistěte při míchání hořlavých látek dostatečné větrání.** Tvořící se výpary mohou být vdechnuty nebo se vznítit jiskrami vytvářenými elektrickým nástrojem.
- **Nemíchejte potraviny.** Elektrické nástroje a jejich výměnitelná nářadí nejsou určeny ke zpracování potravin.
- **Udržujte napájecí kabel v dostatečné vzdálenosti od pracovní oblasti.** Síťové vedení se může zachytit v míchacím koši.
- **Zajistěte pevnou a stabilní polohu míchací nádoby.** Řádně nezajištěná nádoba se může neočekávaně pohybovat.
- **Dbejte na to, aby na kryt elektrického nástroje nestříkala žádná kapalina.** Kapalina, která pronikla do elektrického nástroje, může vést k poškození a úrazu elektrickým proudem.
- **Dodržujte pokyny a bezpečnostní pokyny pro míchaný materiál.** Materiál určený k míchání může být zdraví škodlivý.
- **Pokud elektrický nástroj spadne do materiálu určeného k míchání, ihned vytáhněte síťovou zástrčku a nechte elektrický nástroj zkontrolovat kvalifikovaným odborným personálem.** Sáhání do nádoby s elektrickým nástrojem, které je ještě zapojeno do zásuvky, může vést k úrazu elektrickým proudem.
- **Během míchání nesahejte rukama do míchací nádoby ani do ní nedávejte žádné jiné předměty.** Kontakt s míchacím košem může vést k vážným zraněním.
- **Elektrický nástroj nechte rozběhnout a doběhnout pouze v míchací nádobě.** Míchací koš může nekontrolovaným způsobem sebou házet nebo se pohout.

Originální příslušenství/přídavná zařízení

- Používejte pouze příslušenství a přídavná zařízení uvedená v návodu k obsluze, resp. taková, jejichž upínání je s přístrojem kompatibilní.

Zbytková rizika

I když tento elektrický nástroj správně obsluhujete, vždy existují zbytková rizika. Následující nebezpečí mohou vzniknout v souvislosti s konstrukcí a provedením tohoto elektrického nástroje:

- poškození plic, pokud nepoužíváte vhodnou ochranu dýchacích cest.
- poškození sluchu, pokud nepoužíváte vhodnou ochranu sluchu.
- újmy na zdraví v důsledku emisí vibrace, pokud se přístroj používá delší dobu nebo není řádně provozován a udržován.
- pohmoždění při kontaktu s otáčejícími se částmi.
- nebezpečí úrazu elektrickým proudem. Při práci, u které by mohlo dojít ke kontaktu nástroje se skrytými vodiči nebo s vlastním síťovým kabelem, držte přístroj pouze za izolované plochy rukojeti. Kontakt s vedením pod napětím může přenést napětí i na kovové díly přístroje, což může vést k zásahu elektrickým proudem.

⚠ VÝSTRAHA!

- ▶ Tento elektrický nástroj vytváří během provozu elektromagnetické pole. Toto pole za určitých okolností může ovlivnit aktivní nebo pasivní lékařské implantáty. Ke snížení rizika vážných či smrtelných poranění doporučujeme osobám s lékařskými implantáty poradit se svým lékařem a výrobcem lékařských implantátů ještě před obsluhou stroje.

Před uvedením do provozu



VÝSTRAHA! NEBEZPEČÍ ZRANĚNÍ!
Před všemi pracemi na elektrickém nástroji vytáhněte síťovou zástrčku ze zásuvky.

Montáž míchacích tyčí

- ◆ Stáhněte blokovací pouzdra ③ na obou upnutích nástroje ⑤. Vložte barevně shodné konce obou míchacích tyčí ④ do barevně shodných upnutí nástroje ⑤. Zkontrolujte pevné usazení otočením a utažením obou míchacích tyčí ④ (viz rozkládací strana).

Demontáž míchacích tyčí

- ◆ K odstranění obou míchacích tyčí ④ stáhněte blokovací pouzdra ③ na obou upnutích nástroje ⑤.

Montáž odkládacího/zavěšovacího ramena (viz obr. B)

- ◆ Odkládací/zavěšovací rameno ⑩ namontujte pomocí čtyř přiložených šroubů s křížovou drážkou ① na rukojeť ①. Použijte k tomu křížový šroubovák (není součástí dodávky).

Použití odkládacího/zavěšovacího ramena

- ◆ Odkládací/zavěšovací rameno ⑩ použijte k zavěšení přístroje nebo jeho odstavení na podlahu. Tak jej ochráníte před znečištěním.

Obsluha

Dvourychlostní převod

POZOR!

- ▶ Přepínač převodových stupňů **2** stiskněte pouze v klidovém stavu přístroje. Jinak se může přístroj poškodit.
- ◆ Nastavte přepínač převodových stupňů **2** do polohy „1“ pro nižší rozsah otáček.
- ◆ Nastavte přepínač převodových stupňů **2** do polohy „2“ pro vyšší rozsah otáček.

Vypnutí/zapnutí přístroje

Zapnutí

- ◆ Stiskněte bezpečnostní tlačítko **8** a podržte ho stisknuté.
- ◆ Stiskněte vypínač **9** a podržte jej stisknutý. Nyní můžete bezpečnostní tlačítko **8** pustit.

Vypnutí

- ◆ Pusťte vypínač **9**.

Nastavení otáček

- ◆ Pro zvýšení otáček stiskněte tlačítko + **6**.
- ◆ Ke snížení otáček stiskněte tlačítko - **7**.

Práce s míchadlem

- ◆ Ponořte obě míchací tyče **4** sníženými otáčkami do míchaného materiálu.
- ◆ Po úplném ponoření obou míchacích tyčí **4** můžete rychlost zvyšovat.
- ◆ Během míchání pohybuje oběma míchacími tyčemi **4** v míchací nádobě a míchejte tak dlouho, dokud není míchaný materiál kompletně promíchán.

Údržba a čištění



VÝSTRAHA! NEBEZPEČÍ ZRANĚNÍ!

Před všemi pracemi na elektrickém nástroji vytáhněte síťovou zástrčku ze zásuvky.

- K čištění povrchu používejte suchý hadřík. Nikdy nepoužívejte benzín, rozpouštědla nebo čisticí prostředky, které narušují umělou hmotu.
- Udržujte přístroj čistý, suchý a zbavený oleje a maziv. Dovnitř míchadla barev a malty nesmí vniknout žádné tekutiny.
- Míchadlo barev a malty pravidelně čistěte, nejlépe ihned po ukončení práce.

UPOZORNĚNÍ

- ▶ Neuvedené náhradní díly (jako např. uhlíkové kartáčky, spínače) můžete objednat prostřednictvím naší servisní poradenské linky.

VÝSTRAHA!

- Pokud je nutná výměna připojovacího kabelu, musí ji provést výrobce nebo jeho zástupce, aby se zabránilo ohrožení bezpečnosti.

Likvidace



Nevyhazujte elektrické nářadí do domovního odpadu!

Symbol přeškrtnuté pojízdné popelnice uvedený vedle označuje, že tento přístroj podléhá směrnici č. 2012/19/EU. Tato směrnice uvádí, že tento přístroj se na konci své životnosti nesmí likvidovat s běžným domovním odpadem, ale musí se odevzdat v určených sběrných místech či dvorech nebo podnicích oprávněných k nakládání s odpady.

Tato likvidace je pro Vás zdarma. Chraňte životní prostředí a zajistěte odbornou likvidaci přístroje.



Informace o možnostech likvidace vysloužilého výrobku vám podá obecní nebo městská správa.



Obal je z ekologických materiálů. Lze ho zlikvidovat v místních recyklačních kontejnerech.



Balení zlikvidujte ekologicky.

Dbejte na označení na různých obalových materiálech a v případě potřeby tyto obaly rozřídíte. Obalové materiály jsou označeny zkratkami (a) a číslicemi (b) s následujícím významem: 1–7: plasty, 20–22: papír a lepenka, 80–98: kompozitní materiály.

Záruka společnosti Kompennass Handels GmbH

Vážená zákaznice, vážený zákazniku,

na tento přístroj získáváte záruku v trvání 3 let od data zakoupení. V případě závad tohoto výrobku máte zákonná práva vůči prodejci výrobku. Tato zákonná práva nejsou omezena naší níže uvedenou zárukou.

Záruční podmínky

Záruční doba začíná plynout dnem nákupu. Dobře uschovejte pokladní doklad. Tento doklad je potřebný jako důkaz o koupi.

Pokud se do tří let od data zakoupení tohoto výrobku vyskytne vada materiálu nebo výrobní závada, pak Vám podle našeho uvážení výrobek zdarma opravíme, vyměníme nebo uhradíme kupní cenu. Předpokladem této záruky je, že bude během tříleté lhůty předložen vadný přístroj a doklad o koupi (pokladní doklad) a stručně se popíše, v čem závada spočívá a kdy se vyskytla.

Vztahují-li se na závadu naše záruka, obdržíte zpět buď opravený nebo nový produkt. Opravou nebo výměnou výrobku nezačne plynout nová záruční doba.

Záruční doba a zákonné nároky vyplývající ze závad

Záručním plněním se záruční doba neprodlužuje. To platí i pro vyměněné a opravené součásti. Poškození nebo vady vyskytující se případně již při nákupu se musí oznámit ihned po vybalení. Po uplynutí záruční doby podléhají veškeré opravy zpoplatnění.

Rozsah záruky

Přístroj byl vyroben pečlivě podle přísných směrnic kvality a před expedicí byl svědomitě vyzkoušen.

Záruka se vztahuje na materiálové nebo výrobní vady. Tato záruka se nevztahuje na součásti výrobku, které jsou vystaveny běžnému opotřebení, a proto je lze považovat za spotřební díly, nebo na poškození křehkých součástí, jako jsou např. spínače nebo díly, které jsou vyrobeny ze skla.

Tato záruka zaniká, pokud je výrobek poškozen, nebyl řádně používán nebo udržován. Pro zajištění správného používání výrobku se musí přesně dodržovat všechny pokyny uvedené v návodu k obsluze. Účelům použití a úkonům, které se v návodu k obsluze nedoporučují nebo se před nimi varuje, je třeba se bezpodmínečně vyhnout.

Výrobek je určen pouze pro soukromé účely a ne pro komerční použití. Při nesprávném a neodborném používání, při použití násilí a při zásazích, které nebyly provedeny našimi autorizovanými servisními provozovny, záruční nároky zanikají.

Záruční lhůta neplatí v těchto případech

- normální opotřebení kapacity akumulátoru
- komerční použití výrobku
- poškození nebo změna výrobku zákazníkem
- nedodržení bezpečnostních předpisů a předpisů údržby, chyby obsluhy
- škody vlivem přírodních živlů

Vyřízení v případě záruky

Pro zajištění rychlého Vaší žádosti postupujte podle následujících pokynů:

- Pro všechny dotazy mějte připraven pokladní lístek a číslo výrobku (IAN) 380861_2110 jako doklad o koupi.
- Číslo výrobku naleznete na typovém štítku na výrobku, rytině na výrobku, na titulní straně návodu k obsluze (vlevo dole) nebo na nálepce na zadní nebo spodní straně výrobku.
- Pokud by se měly vyskytovat funkční vady nebo jiné závady, kontaktujte nejprve níže uvedené servisní oddělení **telefonicky** nebo **e-mailem**.
- Výrobek, zaevidovaný jako vadný výrobek pak můžete při přiložení dokladu o nákupu (pokladní lístek) a při uvedení, v čem spočívá vada a kdy k ní došlo, poslat výrobek pro Vás bez poštovního na adresu, kterou Vám oznámí servis.



Na webových stránkách www.lidl-service.com si můžete stáhnout tyto a mnoho dalších příruček, videí o výrobku a instalační software.

Pomocí kódu QR se dostanete přímo na stránku servisu Lidl (www.lidl-service.com) a můžete pomocí zadání čísla výrobku (IAN) 380861_2110 otevřít svůj návod k obsluze.

Servis

CZ Servis Česko

Tel.: 800143873

E-Mail: kompernass@lidl.cz

IAN 380861_2110

Dovozce

Dbejte prosím na to, že následující adresa není adresou servisu. Kontaktujte nejprve uvedený servis.

KOMPERNASS HANDELS GMBH

BURGSTRASSE 21

44867 BOCHUM

NĚMECKO

www.kompernass.com

Originální prohlášení o shodě

My, společnost KOMPERNASS HANDELS GMBH, osoba odpovědná za dokumentaci:
pan Semi Uguzlu, BURGSTR. 21, 44867 BOCHUM, NĚMECKO, tímto prohlašujeme, že tento výrobek
je ve shodě s následujícími normami, normativními dokumenty a směrnicemi ES:

Směrnice o strojních zařízeních
(2006/42/EC)

Směrnice o elektromagnetické kompatibilitě
(2014/30/EU)

Směrnice o omezení používání nebezpečných látek (RoHS)
(2011/65/EU)*

* Výhradní odpovědnost za vystavení tohoto prohlášení o shodě nese výrobce. Výše popsany předmět prohlášení je
v souladu s předpisy směrnice č. 2011/65/EU Evropského parlamentu a Rady z 8. června 2011 o omezení používání
určitých nebezpečných látek v elektrických a elektronických zařízeních.

Použité harmonizované normy

EN 62841-1:2015

EN 62841-2-10:2017

EN IEC 55014-1:2021

EN IEC 55014-2:2021

EN IEC 61000-3-2:2019/A1:2021

EN 61000-3-3:2013/A2:2021

EN IEC 63000:2018

Typové označení stroje: Dvojitě míchadlo PDRW 1800 B1

Rok výroby: 07-2022

Sériové číslo: IAN 380861_2110

Bochum, 22.03.2022



Semi Uguzlu
- manažer kvality -

Technické změny ve smyslu dalšího vývoje jsou vyhrazeny.

Obsah

Úvod	22
Používanie v súlade s určením	22
Vybavenie	22
Rozsah dodávky	22
Technické údaje	22
Všeobecné bezpečnostné pokyny pre elektrické náradie	23
1. Bezpečnosť na pracovisku	23
2. Elektrická bezpečnosť	24
3. Bezpečnosť osôb	24
4. Používanie a manipulácia s elektrickým náradím	25
5. Servis	25
Bezpečnostné pokyny pre miešadlá	25
Originálne príslušenstvo/prídavné zariadenia	26
Zvyškové riziká	26
Pred uvedením do prevádzky	26
Montáž miešacích tyčí	26
Demontáž miešacích tyčí	26
Montáž odkladacieho/závesného strmeňa (pozri obr. B)	26
Použitie odkladacieho/závesného strmeňa	26
Obsluha	27
2-stupňový prevod	27
Zapnutie/vypnutie prístroja	27
Nastavenie otáčok	27
Práca s miešačkou	27
Údržba a čistenie	27
Likvidácia	28
Záruka spoločnosti Kompnass Handels GmbH	28
Servis	29
Dovozca	29
Originálne vyhlásenie o zhode	30

DVOJITÉ MIEŠADLO PDRW 1800 B1

Úvod

Srdečne vám gratulujeme ku kúpe vášho nového prístroja. Touto kúpou ste sa rozhodli pre výrobok vysokej kvality. Návod na obsluhu je súčasťou tohto výrobku. Obsahuje dôležité upozornenia týkajúce sa bezpečnosti, používania a likvidácie. Pred použitím výrobku sa oboznámte so všetkými pokynmi na obsluhu a bezpečnostnými pokynmi. Výrobok používajte iba podľa opisu a v uvedených oblastiach použitia. Pri postúpení výrobku tretej osobe odovzdajte spolu s ním aj všetky dokumenty.

Používanie v súlade s určením

Stroj je určený na miešanie tekutých a práškových stavebných materiálov ako sú farby, malta, lepidlá, omietky a podobné látky. V závislosti od konzistencie materiálu a zmiešaného množstva sa musí použiť vhodná univerzálna miešacia metla s príslušným miešacím výkonom. Stroj sa smie používať len v súlade s určením. Akékoľvek ďalšie používanie sa pokladá za používanie v rozpore z určením. Za škody alebo zranenia každého druhu, ktoré by tým boli spôsobené, ručí používateľ/obsluhujúca osoba a nie výrobca. Myslíte prosím na to, že všetky naše prístroje v súlade s určením nie sú skonštruované na komerčné, remeselné alebo priemyselné použitie. Nepreberáme žiadne ručenie keď sa prístroj používa v komerčných, remeselných alebo priemyselných podnikoch, ako aj v prípade porovnateľných činností.

Vybavenie

- ➊ Rukoväť
- ➋ Prepínač rýchlostných stupňov
- ➌ Blokovacie puzdrá
- ➍ Miešacie tyče
- ➎ Upnutia nástroja
- ➏ Tlačidlo +
- ➐ Tlačidlo -
- ➑ Bezpečnostné tlačidlo
- ➒ Spínač ZAP/VYP
- ➓ Odkladací/závesný strmeň
- ➔ Skrutky s krížovou drážkou

Rozsah dodávky

- 1 dvojité miešadlo
- 2 miešacie tyče
- 1 odkladací/závesný strmeň
- 4 skrutky s krížovou drážkou
- 1 návod na obsluhu

UPOZORNENIE

- Prístroj sa smie prevádzkovať len s dodanými miešacími tyčami. Miešacie tyče a rozšírenia iných výrobcov nie sú dovolené.

Technické údaje

Menovitý príkon	1800 W
Menovité napätie	230 V ~, 50 Hz (striedavý prúd)
Dimenzované otáčky naprázdno	1. rýchlosť: n_0 : 0-450 min ⁻¹ 2. rýchlosť: n_0 : 0-750 min ⁻¹
Rozmery miešacej tyče	Vonkajší priemer 125 mm Dĺžka ≈ 570 mm
Objem miešania	max. 90 l
Trieda ochrany	II/□ (dvojité izolácia)

Informácie o hlučnosti a vibráciách

Nameraná hodnota hluku stanovená v súlade s EN 62841. Hladina hluku vyhodnotená A elektrického náradia je typicky:

Hodnota emisií hluku

Hladina akustického tlaku	$L_{PA} = 99$ dB (A)
Neurčitosť	$K_{PA} = 3$ dB
Hladina akustického výkonu	$L_{WA} = 110$ dB (A)
Neurčitosť	$K_{WA} = 3$ dB



Noste ochranu sluchu!

Celková hodnota vibrácií

Hlavná rukoväť	$a_h < 2,5$ m/s ²
Pridavná rukoväť	$a_h < 2,5$ m/s ²
Neurčitosť	$K = 1,5$ m/s ²

UPOZORNENIE

- Uvedené celkové hodnoty vibrácií a uvedené hodnoty emisie hluku boli merané podľa normovaného skúšobného postupu a môžu sa použiť na porovnanie jedného elektrického náradia s druhým.
- Uvedené celkové hodnoty vibrácií a uvedené hodnoty emisie hluku sa môžu tiež použiť na predbežný odhad zaťaženia.

⚠ VÝSTRAHA!

- Emisie vibrácií a hluku sa môžu líšiť od uvedených hodnôt počas skutočného používania elektrického náradia, v závislosti od spôsobu, akým sa elektrické náradie používa, obzvlášť od druhu obrobku.
- Je potrebné stanoviť bezpečnostné opatrenia na ochranu obsluhy, ktoré spočívajú na odhade zaťaženia vibráciami počas skutočných podmienok používania (pritom sa musia zohľadniť všetky podiely prevádzkového cyklu, napríklad časy, počas ktorých je elektrické náradie vypnuté a časy, počas ktorých je elektrické náradie síce zapnuté, ale beží bez zaťaženia).



Všeobecné bezpečnostné pokyny pre elektrické náradie

⚠ VÝSTRAHA!

- **Prečítajte si všetky bezpečnostné pokyny, upozornenia, ilustrácie a technické údaje, ktorými je opatrené toto elektrické náradie.** Zanedbania pri dodržiavaní nasledovných pokynov môžu mať za následok zásah elektrickým prúdom, požiar a/alebo ťažké poranenia.

Pre prípad budúceho použitia uschovajte všetky bezpečnostné pokyny a upozornenia.

Pojem „elektrické náradie“, používaný v bezpečnostných pokynoch, sa týka elektrického náradia napájaného zo siete (so sieťovým vedením) a elektrického náradia prevádzkovaného s akumulátorom (bez sieťového vedenia).

1. Bezpečnosť na pracovisku

- Udržiavajte svoje pracovisko v čistote a dobre osvetlené.** Neporiadok a neosvetlené pracovné oblasti môžu viesť k úrazom.
- Nepracujte s elektrickým náradím na miestach s nebezpečenstvom výbuchu, na ktorých sa nachádzajú horľavé kvapaliny, plyny alebo prach.** Z elektrického náradia vychádzajú iskry, ktoré môžu tento prach alebo výpary zapáliť.
- Počas používania elektrického náradia zabráňte prístupu detí a iných osôb.** Pri odvrátení pozornosti môžete stratiť kontrolu nad elektrickým náradím.

2. Elektrická bezpečnosť

- a) Prípojná zástrčka elektrického náradia musí byť vhodná pre danú zásuvku. Zástrčka sa nesmie žiadnym spôsobom modifikovať. Spolu s elektrickým náradím, ktoré má ochranné uzemnenie, nepoužívajte žiadne sieťové adaptéry. Nezmenené zástrčky a vhodné zásuvky znižujú riziko zásahu elektrickým prúdom.
- b) Vyvarujte sa telesného kontaktu s uzemnenými povrchmi, ako sú potrubia, vykurovacie telesá, sporáky a chladničky. Ak je vaše telo uzemnené, hrozí zvýšené riziko zásahu elektrickým prúdom.
- c) Chráňte elektrické náradie pred dažďom alebo vlhkosťou. Vniknutie vody do elektrického náradia zvyšuje riziko zásahu elektrickým prúdom.
- d) Nepoužívajte pripojovacie vedenie na iné účely, ako napr. na nosenie, zavesenie elektrického náradia alebo na vyťahovanie zástrčky zo zásuvky. Pripojovacie vedenie udržiavajte mimo zdrojov tepla, oleja, ostrých hrán alebo pohybujúcich sa dielov. Poškodené alebo zamotané pripojovacie vedenia zvyšujú riziko zásahu elektrickým prúdom.
- e) Ak pracujete s elektrickým náradím vonku, používajte len také predĺžovacie vedenia, ktoré sú schválené aj do vonkajšieho prostredia. Použitie predĺžovacieho vedenia vhodného pre vonkajšie prostredie zníži riziko zásahu elektrickým prúdom.
- f) Ak nie je možné zabrániť prevádzke elektrického náradia vo vlhkom prostredí, použite prúdový chránič. Použitie prúdového chrániča znižuje riziko zásahu elektrickým prúdom.

3. Bezpečnosť osôb

- a) Buďte vždy pozorní a dávajte pozor na to, čo robíte a pri práci s elektrickým náradím postupujte s rozvahou. Nepoužívajte elektrické náradie, ak ste unavení alebo ak ste pod vplyvom drog, alkoholu alebo liekov. Aj okamih nepozornosti pri používaní elektrického náradia môže spôsobiť vážne zranenia.

- b) Vždy noste osobné ochranné prostriedky a ochranné okuliare. Nosenie osobných ochranných prostriedkov, ako je protiprachová maska, protišmyková bezpečnostná obuv, ochranná prilba alebo ochrana sluchu, podľa druhu a použitia elektrického náradia, znižuje riziko poranení.
- c) Zabráňte neúmyselnému uvedeniu do prevádzky. Pred pripojením elektrického náradia k sieti a/alebo akumulátoru a pred jeho zdvíhaním a prenášaním sa presvedčte, či je vypnuté. Ak máte pri prenášaní elektrického náradia prst na spínači alebo ak elektrické náradie zapojíte do zdroja elektrického prúdu zapnuté, môže to viesť k úrazom.
- d) Skôr než zapnete elektrické náradie, odstráňte nastavovacie nástroje alebo skrutkovače. Náradie alebo kľúč, ktorý sa nachádza na otáčajúcej sa časti elektrického náradia, môže spôsobiť zranenia.
- e) Vyhýbajte sa neprirodzenému držaniu tela. Majte pevný postoj a nepretržite udržiavajte rovnováhu. Takto môžete elektrické náradie lepšie kontrolovať v neočakávaných situáciách.
- f) Noste vhodný odev. Nenoste voľný odev ani šperky. Vlasy a odev sa musia udržiavať v bezpečnej vzdialenosti od pohyblivých dielov. Voľný odev, šperky alebo dlhé vlasy môžu byť zachytené pohybujúcimi sa časťami prístroja.
- g) Ak je možná montáž zariadení na odsávanie a zachytávanie prachu, musia sa tieto pripojiť a správne používať. Používanie odsávania prachu môže zredukovať ohrozenie prachom.
- h) Nenechajte sa zmiasť falošnou istotou a nepovznášajte sa nad bezpečnostné predpisy pre elektrické náradie, aj keď ste po viacnásobnom použití oboznámení s elektrickým náradím. Neodborná manipulácia môže v zlomkoch sekundy viesť k ťažkým poraneniam.

4. Používanie a manipulácia s elektrickým náradím

- a) **Nepreťažujte elektrické náradie.** Pri vašej práci používajte len na tento účel určené elektrické náradie. So správnym elektrickým náradím pracujete lepšie a bezpečnejšie v uvedenom rozsahu jeho výkonu.
- b) **Nepoužívajte elektrické náradie s chybným spínačom.** Elektrické náradie, ktoré sa nedá zapnúť alebo vypnúť, je nebezpečné a musí sa opraviť.
- c) **Pred vykonávaním nastavení na prístroji, výmenou vložených nástrojov alebo pred odložením elektrického náradia vytiahnite zástrčku zo zásuvky a/alebo odstráňte odoberateľný akumulátor.** Toto preventívne opatrenie zabráni neúmyselnému spusteniu elektrického náradia.
- d) **Nepoužívané elektrické náradie uschovávajúce mimo dosahu detí. Nedovoľte používať elektrické náradie osobám, ktoré s ním nie sú oboznámené alebo si neprečítali tieto pokyny.** Elektrické náradie je nebezpečné, ak ho používajú neskúsené osoby.
- e) **Elektrické náradie a vložený nástroj starostlivo udržiavajte.** Skontrolujte, či pohyblivé diely fungujú bezchybne a nie sú zaseknuté, či niektoré diely nie sú zlomené alebo poškodené tak, aby bola obmedzená funkcia elektrického náradia. Pred použitím elektrického náradia nechajte opraviť poškodené časti. Mnohé úrazy sú spôsobené nedostatočnou údržbou elektrického náradia.
- f) **Rezné nástroje udržiavajte ostré a čisté.** Starostlivo udržiavané rezné nástroje s ostrými reznými hranami sa menej zasekávajú a ľahšie sa dajú viesť.
- g) **Elektrické náradie, príslušenstvo, vložené nástroje atď. používajte v súlade s týmito pokynmi.** Zohľadnite pritom pracovné podmienky a činnosť, ktorú budete vykonávať. Použitie elektrického náradia na iný ako určený účel použitia môže mať za následok nebezpečné situácie.

- h) **Rukoväte a úchopné plochy udržiavajte suché, čisté a bez oleja a mastnoty.** Klzké rukoväte a úchopné plochy neumožňujú bezpečnú obsluhu a kontrolu elektrického náradia v nepredvídaných situáciách.

5. Servis

- a) **Elektrické náradie smie opravovať len kvalifikovaný odborný personál a iba za použitia originálnych náhradných dielov.** Takto sa zabezpečí, že zostane zachovaná bezpečnosť elektrického náradia.

Bezpečnostné pokyny pre miešadlá

- **Elektrické náradie držte obidvoma rukami za rukoväte, ktoré sú na to určené.** Strata kontroly môže viesť k zraneniam.
- **Na zabránenie vzniku nebezpečnej atmosféry sa postarajte o dostatočné vetranie pri miešaní horľavých látok.** Vytvárajúce sa výpary sa môžu vdychnúť alebo zapáliť v dôsledku iskier vytváraných elektrickým náradím.
- **Nemiešajte žiadne potraviny.** Elektrické náradia a ich vložené nástroje nie sú skonštruované na spracovanie potravín.
- **Pripojovací sieťový kábel držte mimo pracovnej oblasti.** Sieťové vedenie sa môže zachytiť v miešacom koši.
- **Postarajte sa pevné o bezpečné umiestnenie miešacej nádoby.** Riadne nezabezpečené nádoby sa môžu nečakane pohybovať.
- **Dávajte pozor na to, aby voči krytu elektrického náradia nevystriekla žiadna kvapalina.** Kvapalina vniknutá do elektrického náradia môže viesť k poškodeniu a zásahu elektrickým prúdom.
- **Dodržiavajte pokyny a bezpečnostné upozornenia pre miešaný materiál.** Miešaný materiál môže byť zdraviu škodlivý.
- **V prípade, že elektrické náradie spadne do miešaného materiálu, vytiahnite sieťovú zástrčku a elektrické náradie nechajte skontrolovať kvalifikovaným odborným personálom.** Siahanie do vnútra do nádoby s elektrickým náradím, ktoré je stále pripojené v elektrickej zásuvke môže viesť k zásahu elektrickým prúdom.

- Počas procesu miešania nesiahajte rukami do miešacej nádoby ani nezavádzajte do vnútra žiadne predmety. Kontakt s miešacím košom môže viesť k vážnym zraneniam.
- Elektrické náradie nechajte spúšťať a dobiehať iba v miešacej nádobe. Miešací kôš sa môže nekontrolovaným spôsobom vymrštiť alebo sa ohnúť.

Originálne príslušenstvo/prídavné zariadenia

- Používajte len príslušenstvo a prídavné zariadenia, ktoré sú uvedené v návode na obsluhu, príp. ktorých upnutie je kompatibilné s prístrojom.

Zvyškové riziká

Aj keď elektrické náradie používate podľa predpisov, vždy ostávajú zvyškové riziká. V súvislosti s konštrukciou a vyhotovením tohto elektrického náradia môžu vzniknúť nasledovné riziká:

- poškodenie pľúc, pokiaľ sa nenosí vhodná ochrana dýchania.
- poškodenia sluchu, ak sa nenosí žiadna vhodná ochrana sluchu.
- ohrozenie zdravia, vyplývajúce z emisií kmitania, ak sa prístroj používa dlhší čas alebo sa riadne nevedie alebo ak sa neudržiava.
- Pri kontakte s rotujúcimi dielmi hrozia zranenia pomliaždením.
- Nebezpečenstvo zásahu elektrickým prúdom. Keď vykonávate práce, pri ktorých by vložený nástroj mohol zasiahnuť skryté elektrické vedenia alebo vlastný sieťový kábel, uchopte prístroj za izolované úchopné plochy. Kontakt s elektrickým vedením, ktoré je pod napätím, môže viesť pod napätie aj kovové časti prístroja a spôsobíť zásah elektrickým prúdom.

VÝSTRAHA!

- Toto elektrické náradie vytvára počas prevádzky elektromagnetické pole. Toto pole môže za určitých okolností negatívne ovplyvniť aktívne alebo pasívne lekárske implantáty. Aby sa znížilo riziko vážnych alebo smrteľných poranení, odporúčame osobám s lekárskeými implantátmi, aby sa poradili so svojim lekárom alebo výrobcom lekárskeho implantátu, skôr než budú obsluhovať stroj.

Pred uvedením do prevádzky



VÝSTRAHA! NEBEZPEČENSTVO PORANENIA! Pred všetkými prácami na elektrickom náradí vyťahnite zástrčku z elektrickej zásuvky.

Montáž miešacích tyčí

- ◆ Blokovacie puzdrá **3** vyťahnite späť z obidvoch upnutí nástroja **5**. Farebne vhodné konce obidvoch miešacích tyčí **4** nasadíte do farebne vhodných upnutí nástroja **5**. Skontrolujte pevné osadenie otočením a potiahnutím obidvoch miešacích tyčí **4** (pozri výklopnú stranu).

Demontáž miešacích tyčí

- ◆ Blokovacie puzdrá **3** vyťahnite späť z obidvoch upnutí nástroja **5**, aby bolo možné odstrániť obidve miešacie tyče **4**.

Montáž odkladacieho/závesného strmeňa (pozri obr. B)

- ◆ Odkladací/závesný strmeň **10** namontujte pomocou dodaných skrutiek s križovou drážkou **11** k rukoväti **1**. K tomu použite križový skrutkovač (nie je súčasťou dodávky).

Použitie odkladacieho/závesného strmeňa

- ◆ Odkladací/závesný strmeň **10** použite na zavesenie alebo odloženie prístroja na podlahe. Tak ho ochránite pred znečistením.

Obsluha

2-stupňový prevod

POZOR!

- ▶ Prepínač rýchlostných stupňov **2** stláčajte iba pri zastavenom prístroji. V opačnom prípade by sa mohol prístroj poškodiť.
- ◆ Prepínač rýchlostných stupňov **2** dajte do polohy „1“ pre rozsah nižších otáčok.
- ◆ Prepínač rýchlostných stupňov **2** dajte do polohy „2“ pre rozsah vyšších otáčok.

Zapnutie/vypnutie prístroja

Zapnutie

- ◆ Stlačte bezpečnostné tlačidlo **8** a podržte ho stlačené.
- ◆ Stlačte spínač ZAP/VYP **9** a podržte ho stlačený. Bezpečnostné tlačidlo **8** môžete teraz pustiť.

Vypnutie

- ◆ Uvoľníte spínač ZAP/VYP **9**.

Nastavenie otáčok

- ◆ Stlačte tlačidlo + **6** na zvýšenie otáčok.
- ◆ Stlačte tlačidlo - Taste **7** na zníženie otáčok.

Práca s miešačkou

- ◆ Obidve miešacie tyče **4** ponorte so zníženými otáčkami do miešaného materiálu.
- ◆ Potom, čo sú obidve miešacie tyče **4** úplne ponorené, môžete zvýšiť rýchlosť.
- ◆ Počas miešania vedte obidve miešacie tyče **4** prostredníctvom nádoby na miešanie a miešajte dotedy, kým miešaný materiál nebude celkom spracovaný.

Údržba a čistenie



VÝSTRAHA! NEBEZPEČENSTVO PORANENIA! Pred všetkými prácami na elektrickom náradí vyťahnite zástrčku z elektrickej zásuvky.

- Na čistenie telesa používajte suchú handru. V žiadnom prípade nepoužívajte benzín, rozpúšťadlá alebo čistidlá, ktoré sú agresívne voči umelým hmotám.
- Prístroj uschovávajúte vždy čistý, suchý a bez oleja alebo mazacieho tuku. Do vnútra miešačky na farbu a maltu sa nesmú dostať žiadne tekutiny.
- Miešačku na farbu a maltu čistíte pravidelne, najlepšie hneď po každom ukončení práce.

UPOZORNENIE

- ▶ Neuvedené náhradné diely (ako napr. uhlíkové kefy, spínač) si môžete objednať prostredníctvom našej servisnej horúcej linky.

VÝSTRAHA!

- Ak je nevyhnutná výmena prípojacieho kábla, potom túto musí vykonať výrobca alebo ním poverený zástupca, aby nedošlo k ohrozeniu bezpečnosti.

Likvidácia



Elektrické náradie neodhadzujte do komunálneho odpadu!

Symbol preškrtnutej odpadovej nádoby na kolieskach upozorňuje, že tento prístroj podlieha smernici č. 2012/19/EU. Táto smernica stanovuje, že tento prístroj po uplynutí doby používania nesmiete zlikvidovať s normálnym domovým odpadom, ale musíte ho odovzdať v špeciálne zriadených zberných miestach, zberných dvoch alebo v prevádzkach na likvidáciu odpadov.

Táto likvidácia je pre vás bezplatná. Chráňte životné prostredie a likvidujte odborne.



Informácie o možnostiach likvidácie výrobku, ktorý doslúžil, získate od svojej obecnej alebo mestskej samosprávy.



Balenie sa skladá výlučne z materiálov, ktoré neškodia životnému prostrediu. Môžete ho vyhodiť do nádob určených na zber a recykláciu odpadov.



Obal zlikvidujte ekologicky.

Dbajte na označenie na rôznych obalových materiáloch a triedte ich osobitne.

Obalové materiály sú označené skratkami (a) a číslicami (b) s nasledujúcim významom:

1–7: plasty, 20–22: papier a lepenka, 80–98: kompozitné materiály.

Záruka spoločnosti Kompennass Handels GmbH

Vážená zákazníčka, vážený zákazník, na tento prístroj máte záruku 3 roky od dátumu zakúpenia. V prípade nedostatkov tohto výrobku máte práva vyplývajúce zo zákona voči predajcovi tohto výrobku. Tieto Vaše práva vyplývajúce zo zákona nie sú obmedzené našou zárukou, uvedenou nižšie.

Záručné podmienky

Záručná doba začína plynúť dátumom zakúpenia. Prosím, uschovajte si pokladničný blok. Tento bude potrebný ako dôkaz o zakúpení.

Ak v priebehu troch rokov od dátumu zakúpenia tohto výrobku dôjde k chybe materiálu alebo výrobnnej chybe, výrobok vám – podľa nášho uváženia – bezplatne opravíme, vymeníme alebo uhradíme kúpnu cenu. Podmienkou tohto záručného plnenia je, že počas trojročnej lehoty sa poškodený prístroj a doklad o zakúpení (pokladničný blok) predloží so stručným opisom, v čom spočíva nedostatok prístroja a kedy sa vyskytol.

Ak je chyba pokrytá našou zárukou, zašleme Vám späť opravený alebo nový výrobok. Opravou alebo výmenou výrobku nezačína plynúť žiadna nová záručná doba.

Záručná doba a zákonné nároky na odstránenie chýb

Záručná doba sa záručným plnením nepredĺži. To platí aj pre vymenené a opravené diely. Poškodenia a chyby zistené prípadne už pri kúpe, sa musia hlásiť okamžite po vybalení. Po uplynutí záručnej doby podliehajú prípadné opravy poplatku.

Rozsah záruky

Prístroj bol starostlivo vyrobený v súlade s prísnyimi smernicami kvality a pred dodaním bol svedomito preskúšaný.

Záručné plnenie sa vzťahuje na chyby materiálu alebo výrobné chyby. Táto záruka sa nevzťahuje na časti výrobku, ktoré sú vystavené bežnému opotrebovaniu a preto ich možno pokladať za rýchlo opotrebitelné diely, ani na poškodenia krehkých dielov, ako sú napríklad spínače alebo diely vyrobené zo skla.

Táto záruka zaniká v prípade poškodenia výrobku neodborným používaním alebo neodbornou údržbou. Na správne používanie výrobku sa musia presne dodržiavať všetky pokyny, uvedené v návode na obsluhu. Bezpodmienečne sa musí zabrániť použitiu alebo úkonom, ktoré sa v návode na obsluhu neodporúčajú alebo pred ktorými sa varuje.

Výrobok je určený len na súkromné použitie a nie na priemyselné používanie. Záruka zaniká pri nesprávnom a neodbornom zaobchádzaní, pri použití násilia a pri zásahoch, ktoré neboli vykonané našim autorizovaným servisom.

Záručná doba neplatí pri

- normálnom opotrebovaní kapacity akumulátora
- komerčnom používaní výrobku
- poškodení alebo zmene výrobku zákazníkom
- nerešpektovaní predpisov týkajúcich sa bezpečnosti a údržby, chybách obsluhy
- škodách v dôsledku elementárnych udalostí

Vybavenie v prípade záruky

Na zaručenie rýchleho vybavenia Vašej žiadosti postupujte podľa nasledujúcich pokynov:

- Na všetky otázky majte pripravený pokladničný doklad a číslo výrobku (IAN) 380861_2110 ako doklad o nákupe.
- Číslo výrobku nájdete na typovom štítku na výrobku, na gravúre na výrobku, na titulnej stránke návodu na obsluhu (dole vľavo) alebo ako nálepku na zadnej alebo spodnej strane výrobku.
- Ak dôjde k funkčným poruchám alebo iným nedostatkom, kontaktujte najprv nižšie uvedené servisné oddelenie **telefonicky** alebo **e-mailom**.
- Výrobok, zaevidovaný ako poruchový, môžete potom spolu s dokladom o nákupe (pokladničný blok) a uvedením popisu chyby a dátumu, kedy k nej došlo, bezplatne odoslať na adresu servisného strediska, ktorá Vám bude oznámená.



Na webovej stránke www.lidl-service.com si môžete stiahnuť tieto a mnoho ďalších príručiek, videá o výrobkoch a inštalačný softvér.

Pomocou tohto QR-kódu sa dostanete priamo na stránku servisu Lidl (www.lidl-service.com) a pomocou zadania čísla výrobku (IAN) 380861_2110 otvoríte váš návod na obsluhu.

Servis

SK Servis Slovensko
Tel. 0850 232001
E-Mail: kompernass@lidl.sk

IAN 380861_2110

Dovozca

Majte na pamäti, že nižšie uvedená adresa nie je adresou servisného strediska. Najprv kontaktujte uvedené servisné stredisko.

KOMPERNASS HANDELS GMBH
BURGSTRASSE 21
44867 BOCHUM
NEMECKO
www.kompernass.com

Originálne vyhlásenie o zhode

My, spoločnosť KOMPERNASS HANDELS GMBH, osoba zodpovedná za dokumentáciu: pán Semi Uguzlu, BURGSTR. 21, 44867 BOCHUM, DEUTSCHLAND/NEMECKO vyhlasujeme, že tento výrobok je v súlade s nasledovnými normami, normatívnymi dokumentmi a smernicami ES:

Smernica o strojových zariadeniach
(2006/42/EC)

Elektromagnetická kompatibilita
(2014/30/EU)

Smernica RoHS
(2011/65/EU)*

*Výhradnú zodpovednosť za vydanie tohto vyhlásenia o zhode nesie výrobca. Vyššie opísaný predmet vyhlásenia je v súlade s predpismi smernice 2011/65/EU Európskeho parlamentu a Rady z 8. júna 2011 o obmedzení používania určitých nebezpečných látok v elektrických a elektronických zariadeniach.

Aplikované harmonizované normy

EN 62841-1:2015

EN 62841-2-10:2017

EN IEC 55014-1:2021

EN IEC 55014-2:2021

EN IEC 61000-3-2:2019/A1:2021

EN 61000-3-3:2013/A2:2021

EN IEC 63000:2018

Typové označenie stroja: Dvojité miešadlo PDRW 1800 B1

Rok výroby: 07-2022

Sériové číslo: IAN 380861_2110

Bochum, 22.03.2022



Semi Uguzlu
- Manažér kvality -

Technické zmeny v zmysle ďalšieho vývoja sú vyhradené.

Inhaltsverzeichnis

Einleitung	32
Bestimmungsgemäßer Gebrauch.....	32
Ausstattung.....	32
Lieferumfang.....	32
Technische Daten.....	32
Allgemeine Sicherheitshinweise für Elektrowerkzeuge	33
1. Arbeitsplatzsicherheit.....	33
2. Elektrische Sicherheit.....	34
3. Sicherheit von Personen.....	34
4. Verwendung und Behandlung des Elektrowerkzeugs.....	35
5. Service.....	35
Sicherheitshinweise für Rührwerke.....	35
Originalzubehör/-zusatzgeräte.....	36
Restrisiken.....	36
Vor Inbetriebnahme	36
Rührstäbe montieren.....	36
Rührstäbe demontieren.....	36
Abstell-/Aufhängebügel montieren (siehe Abb. B).....	37
Abstell-/Aufhängebügel verwenden.....	37
Bedienung	37
2-Gang Getriebe.....	37
Gerät ein-/ausschalten.....	37
Drehzahl einstellen.....	37
Mit dem Rührgerät arbeiten.....	37
Wartung und Reinigung	37
Entsorgung	38
Garantie der Kompernaß Handels GmbH	38
Service	39
Importeur	39
Original-Konformitätserklärung	40

DOPPELRÜHRWERK PDRW 1800 B1

Einleitung

Wir beglückwünschen Sie zum Kauf Ihres neuen Gerätes. Sie haben sich damit für ein hochwertiges Produkt entschieden. Die Bedienungsanleitung ist Teil dieses Produkts. Sie enthält wichtige Hinweise für Sicherheit, Gebrauch und Entsorgung. Machen Sie sich vor der Benutzung des Produkts mit allen Bedien- und Sicherheitshinweisen vertraut. Benutzen Sie das Produkt nur wie beschrieben und für die angegebenen Einsatzbereiche. Händigen Sie alle Unterlagen bei Weitergabe des Produkts an Dritte mit aus.

Bestimmungsgemäßer Gebrauch

Die Maschine ist zum Anmischen von flüssigen und pulverförmigen Baustoffen wie Farben, Mörtel, Kleber, Putze und ähnlichen Substanzen bestimmt. Je nach Materialkonsistenz und Mischmenge, ist der passende Universal-Rührquirl mit entsprechender Mischwirkung einzusetzen. Die Maschine darf nur nach ihrer Bestimmung verwendet werden. Jede weitere darüber hinausgehende Verwendung ist nicht bestimmungsgemäß. Für daraus hervorgefundene Schäden oder Verletzungen aller Art haftet der Benutzer/Bediener und nicht der Hersteller. Bitte beachten Sie, dass unsere Geräte bestimmungsgemäß nicht für den gewerblichen, handwerklichen oder industriellen Einsatz konstruiert wurden. Wir übernehmen keine Gewährleistung, wenn das Gerät in Gewerbe-, Handwerks- oder Industriebetrieben sowie bei gleichzusetzenden Tätigkeiten eingesetzt wird.

Ausstattung

- ① Handgriff
- ② Gangwahlschalter
- ③ Verriegelungshülsen
- ④ Rührstäbe
- ⑤ Werkzeugaufnahmen
- ⑥ + Taste
- ⑦ - Taste
- ⑧ Sicherheitstaste
- ⑨ EIN-/AUS-Schalter
- ⑩ Abstell-/Aufhängebügel
- ⑪ Kreuzschlitzschrauben

Lieferumfang

- 1 Doppelrührwerk
- 2 Rührstäbe
- 1 Abstell-/Aufhängebügel
- 4 Kreuzschlitzschrauben
- 1 Bedienungsanleitung

HINWEIS

- Das Gerät darf nur mit den mitgelieferten Rührstäben betrieben werden. Rührstäbe und Erweiterungen anderer Hersteller sind nicht zulässig.

Technische Daten

Nennaufnahme	1800 W
Nennspannung	230 V ~, 50 Hz (Wechselstrom)
Bemessungs- Leerlaufdrehzahl	1. Gang: n_0 : 0-450 min ⁻¹ 2. Gang: n_0 : 0-750 min ⁻¹
Maße Rührstab	125 mm Außendurchmesser ca. 570 mm Länge
Mischvolumen	max. 90 L
Schutzklasse	II/□ (Doppelisolierung)

Geräusch- und Vibrationsinformationen

Messwert für Geräusch ermittelt entsprechend EN 62841. Der A-bewertete Geräuschpegel des Elektrowerkzeugs beträgt typischerweise:

Geräuschemissionswert

Schalldruckpegel	$L_{PA} = 99 \text{ dB (A)}$
Unsicherheit	$K_{PA} = 3 \text{ dB}$
Schalleistungspegel	$L_{WA} = 110 \text{ dB (A)}$
Unsicherheit	$K_{WA} = 3 \text{ dB}$



Gehörschutz tragen!

Schwingungsgesamtwert

Hauptgriff	$a_h < 2,5 \text{ m/s}^2$
Zusatz Handgriff	$a_h < 2,5 \text{ m/s}^2$
Unsicherheit	$K = 1,5 \text{ m/s}^2$

HINWEIS

- ▶ Die angegebenen Schwingungsgesamtwerte und die angegebenen Geräuschemissionswerte sind nach einem genormten Prüfverfahren gemessen worden und können zum Vergleich eines Elektrowerkzeugs mit einem anderen verwendet werden.
- ▶ Die angegebenen Schwingungsgesamtwerte und die angegebenen Geräuschemissionswerte können auch zu einer vorläufigen Einschätzung der Belastung verwendet werden.

! WARNUNG!

- ▶ Die Schwingungs- und Geräuschemissionen können während der tatsächlichen Benutzung des Elektrowerkzeugs von den Angabewerten abweichen, abhängig von der Art und Weise, in der das Elektrowerkzeug verwendet wird, insbesondere, welche Art von Werkstück bearbeitet wird.

! WARNUNG!

- ▶ Es ist notwendig, Sicherheitsmaßnahmen zum Schutz des Bedieners festzulegen, die auf einer Abschätzung der Schwingungsbelastung während der tatsächlichen Benutzungsbedingungen beruhen (hierbei sind alle Anteile des Betriebszyklus zu berücksichtigen, beispielsweise Zeiten, in denen das Elektrowerkzeug abgeschaltet ist, und solche, in denen es zwar eingeschaltet ist, aber ohne Belastung läuft).



Allgemeine Sicherheitshinweise für Elektrowerkzeuge

! WARNUNG!

- ▶ **Lesen Sie alle Sicherheitshinweise, Anweisungen, Bilderungen und technischen Daten, mit denen dieses Elektrowerkzeug versehen ist.** Versäumnisse bei der Einhaltung der nachfolgenden Anweisungen können elektrischen Schlag, Brand und/oder schwere Verletzungen verursachen.

Bewahren Sie alle Sicherheitshinweise und Anweisungen für die Zukunft auf.

Der in den Sicherheitshinweisen verwendete Begriff „Elektrowerkzeug“ bezieht sich auf netzbetriebene Elektrowerkzeuge (mit Netzleitung) und auf akkubetriebene Elektrowerkzeuge (ohne Netzleitung).

1. Arbeitsplatzsicherheit

- Halten Sie Ihren Arbeitsbereich sauber und gut beleuchtet. Unordnung und unbeleuchtete Arbeitsbereiche können zu Unfällen führen.
- Arbeiten Sie mit dem Elektrowerkzeug nicht in explosionsgefährdeter Umgebung, in der sich brennbare Flüssigkeiten, Gase oder Stäube befinden. Elektrowerkzeuge erzeugen Funken, die den Staub oder die Dämpfe entzünden können.
- Halten Sie Kinder und andere Personen während der Benutzung des Elektrowerkzeugs fern. Bei Ablenkung können Sie die Kontrolle über das Elektrowerkzeug verlieren.

2. Elektrische Sicherheit

- a) Der Anschlussstecker des Elektrowerkzeugs muss in die Steckdose passen. Der Stecker darf in keiner Weise verändert werden. Verwenden Sie keine Adapterstecker gemeinsam mit Schutzgeerdeten Elektrowerkzeugen. Unveränderte Stecker und passende Steckdosen verringern das Risiko eines elektrischen Schlag.
- b) Vermeiden Sie Körperkontakt mit geerdeten Oberflächen wie von Rohren, Heizungen, Herden und Kühlschränken. Es besteht ein erhöhtes Risiko durch elektrischen Schlag, wenn Ihr Körper geerdet ist.
- c) Halten Sie Elektrowerkzeuge von Regen oder Nässe fern. Das Eindringen von Wasser in ein Elektrowerkzeug erhöht das Risiko eines elektrischen Schlag.
- d) Zweckentfremden Sie die Anschlussleitung nicht, um das Elektrowerkzeug zu tragen, aufzuhängen oder um den Stecker aus der Steckdose zu ziehen. Halten Sie die Anschlussleitung fern von Hitze, Öl, scharfen Kanten oder sich bewegenden Teilen. Beschädigte oder verwickelte Anschlussleitungen erhöhen das Risiko eines elektrischen Schlag.
- e) Wenn Sie mit einem Elektrowerkzeug im Freien arbeiten, verwenden Sie nur Verlängerungsleitungen, die auch für den Außenbereich geeignet sind. Die Anwendung einer für den Außenbereich geeigneten Verlängerungsleitung verringert das Risiko eines elektrischen Schlag.
- f) Wenn der Betrieb des Elektrowerkzeugs in feuchter Umgebung nicht vermeidbar ist, verwenden Sie einen Fehlerstromschutzschalter. Der Einsatz eines Fehlerstromschutzschalters vermindert das Risiko eines elektrischen Schlag.

3. Sicherheit von Personen

- a) Seien Sie aufmerksam, achten Sie darauf, was Sie tun, und gehen Sie mit Vernunft an die Arbeit mit einem Elektrowerkzeug. Benutzen Sie kein Elektrowerkzeug, wenn Sie müde sind oder unter dem Einfluss von Drogen, Alkohol oder Medikamenten stehen. Ein Moment der Unachtsamkeit beim Gebrauch des Elektrowerkzeugs kann zu ernsthaften Verletzungen führen.

- b) Tragen Sie persönliche Schutzausrüstung und immer eine Schutzbrille. Das Tragen persönlicher Schutzausrüstung, wie Staubmaske, rutschfeste Sicherheitsschuhe, Schutzhelm oder Gehörschutz, je nach Art und Einsatz des Elektrowerkzeugs, verringert das Risiko von Verletzungen.
- c) Vermeiden Sie eine unbeabsichtigte Inbetriebnahme. Vergewissern Sie sich, dass das Elektrowerkzeug ausgeschaltet ist, bevor Sie es an die Stromversorgung und/oder den Akku anschließen, es aufnehmen oder tragen. Wenn Sie beim Tragen des Elektrowerkzeugs den Finger am Schalter haben oder das Elektrowerkzeug eingeschaltet an die Stromversorgung anschließen, kann dies zu Unfällen führen.
- d) Entfernen Sie Einstellwerkzeuge oder Schraubenschlüssel, bevor Sie das Elektrowerkzeug einschalten. Ein Werkzeug oder Schlüssel, der sich in einem drehenden Teil des Elektrowerkzeugs befindet, kann zu Verletzungen führen.
- e) Vermeiden Sie eine abnormale Körperhaltung. Sorgen Sie für einen sicheren Stand und halten Sie jederzeit das Gleichgewicht. Dadurch können Sie das Elektrowerkzeug in unerwarteten Situationen besser kontrollieren.
- f) Tragen Sie geeignete Kleidung. Tragen Sie keine weite Kleidung oder Schmuck. Halten Sie Haare und Kleidung fern von sich bewegenden Teilen. Lockere Kleidung, Schmuck oder lange Haare können von sich bewegenden Teilen erfasst werden.
- g) Wenn Staubabsaug- und -auffangeinrichtungen montiert werden können, sind diese anzuschließen und richtig zu verwenden. Die Verwendung einer Staubabsaugung kann Gefährdungen durch Staub verringern.
- h) Wiegen Sie sich nicht in falscher Sicherheit und setzen Sie sich nicht über die Sicherheitsregeln für Elektrowerkzeuge hinweg, auch wenn Sie nach vielfachem Gebrauch mit dem Elektrowerkzeug vertraut sind. Achtloses Handeln kann binnen Sekundenbruchteilen zu schweren Verletzungen führen.

4. Verwendung und Behandlung des Elektrowerkzeugs

- a) Überlasten Sie das Elektrowerkzeug nicht. Verwenden Sie für Ihre Arbeit das dafür bestimmte Elektrowerkzeug. Mit dem passenden Elektrowerkzeug arbeiten Sie besser und sicherer im angegebenen Leistungsbereich.
- b) Benutzen Sie kein Elektrowerkzeug, dessen Schalter defekt ist. Ein Elektrowerkzeug, das sich nicht mehr ein- oder ausschalten lässt, ist gefährlich und muss repariert werden.
- c) Ziehen Sie den Stecker aus der Steckdose und/oder entfernen Sie den abnehmbaren Akku, bevor Sie Geräteeinstellungen vornehmen, Einsatzwerkzeugteile wechseln oder das Elektrowerkzeug weglegen. Diese Vorsichtsmaßnahme verhindert den unbeabsichtigten Start des Elektrowerkzeugs.
- d) Bewahren Sie unbenutzte Elektrowerkzeuge außerhalb der Reichweite von Kindern auf. Lassen Sie keine Personen das Elektrowerkzeug benutzen, die mit diesem nicht vertraut sind oder diese Anweisungen nicht gelesen haben. Elektrowerkzeuge sind gefährlich, wenn sie von unerfahrenen Personen benutzt werden.
- e) Pflegen Sie Elektrowerkzeuge und Einsatzwerkzeug mit Sorgfalt. Kontrollieren Sie, ob bewegliche Teile einwandfrei funktionieren und nicht klemmen, ob Teile gebrochen oder so beschädigt sind, dass die Funktion des Elektrowerkzeugs beeinträchtigt ist. Lassen Sie beschädigte Teile vor dem Einsatz des Elektrowerkzeuges reparieren. Viele Unfälle haben ihre Ursache in schlecht gewarteten Elektrowerkzeugen.
- f) Halten Sie Schneidwerkzeuge scharf und sauber. Sorgfältig gepflegte Schneidwerkzeuge mit scharfen Schneidkanten verklemmen sich weniger und sind leichter zu führen.
- g) Verwenden Sie Elektrowerkzeug, Einsatzwerkzeug, Einsatzwerkzeuge usw. entsprechend diesen Anweisungen. Berücksichtigen Sie dabei die Arbeitsbedingungen und die auszuführende Tätigkeit. Der Gebrauch von Elektrowerkzeugen für andere als die vorgesehenen Anwendungen kann zu gefährlichen Situationen führen.

- h) Halten Sie Griffe und Griffflächen trocken, sauber und frei von Öl und Fett. Rutschige Griffe und Griffflächen erlauben keine sichere Bedienung und Kontrolle des Elektrowerkzeugs in unvorhergesehenen Situationen.

5. Service

- a) Lassen Sie Ihr Elektrowerkzeug nur von qualifiziertem Fachpersonal und nur mit Original-Ersatzteilen reparieren. Damit wird sichergestellt, dass die Sicherheit des Elektrowerkzeugs erhalten bleibt.

Sicherheitshinweise für Rührwerke

- Halten Sie das Elektrowerkzeug mit beiden Händen an den dafür vorgesehenen Handgriffen. Ein Verlust der Kontrolle kann zu Verletzungen führen.
- Sorgen Sie, zur Vermeidung einer gefährlichen Atmosphäre, für ausreichende Belüftung beim Verrühren von brennbaren Stoffen. Sich bildende Dämpfe können eingeatmet oder durch die vom Elektrowerkzeug erzeugten Funken entzündet werden.
- Verrühren Sie keine Lebensmittel. Elektrowerkzeuge und deren Einsatzwerkzeuge sind nicht zum Verarbeiten von Lebensmitteln konstruiert.
- Halten Sie die Netzanschlussleitung vom Arbeitsbereich fern. Die Netzleitung kann sich im Rührkorb verfangen.
- Sorgen Sie für einen festen und sicheren Stand des Rührbehälters. Ein nicht ordnungsgemäß gesicherter Behälter kann sich unverhofft bewegen.
- Achten Sie darauf, dass keine Flüssigkeit gegen das Gehäuse des Elektrowerkzeugs spritzt. In das Elektrowerkzeug eingedrungene Flüssigkeit kann zu Beschädigung und elektrischem Schlag führen.
- Befolgen Sie die Anweisungen und Sicherheitshinweise für das zu verrührende Material. Das zu verrührende Material kann gesundheitsschädlich sein.

- Falls das Elektrowerkzeug in das zu verrührende Material fällt, ziehen Sie sofort den Netzstecker und lassen Sie das Elektrowerkzeug durch qualifiziertes Fachpersonal prüfen. Hineingreifen in den Behälter mit dem noch an der Steckdose hängenden Elektrowerkzeug darin kann zu einem elektrischen Schlag führen.
- Greifen Sie während des Rührvorgangs nicht mit den Händen in den Rührbehälter oder führen Sie keine anderen Gegenstände hinein. Ein Kontakt mit dem Rührkorb kann zu ernsthaften Verletzungen führen.
- Lassen Sie das Elektrowerkzeug nur im Rührbehälter an- und auslaufen. Der Rührkorb kann in unkontrollierter Weise herumschleudern oder sich verbiegen.

Originalzubehör/-zusatzgeräte

- Benutzen Sie nur Zubehör und Zusatzgeräte, die in der Bedienungsanleitung angegeben sind bzw. deren Aufnahme mit dem Gerät kompatibel ist.

Restrisiken

Auch wenn Sie dieses Elektrowerkzeug vorschriftsmäßig bedienen, bleiben immer Restrisiken bestehen. Folgende Gefahren können im Zusammenhang mit der Bauweise und Ausführung dieses Elektrowerkzeugs auftreten:

- Lungenschäden, falls kein geeigneter Atemschutz getragen wird.
- Gehörschäden, falls kein geeigneter Gehörschutz getragen wird.
- Gesundheitsschäden, die aus Schwingungsemissionen resultieren, falls das Gerät über einen längeren Zeitraum verwendet wird oder nicht ordnungsgemäß geführt oder gewartet wird.
- Quetschverletzungen, falls Sie in Kontakt mit sich drehenden Teilen kommen.

- Gefahr eines elektrischen Schlages. Halten Sie das Gerät an den isolierten Griffflächen, wenn Sie Arbeiten ausführen, bei denen das Einsatzwerkzeug verborgene Stromleitungen oder das eigene Netzkabel treffen kann. Der Kontakt mit einer spannungsführenden Leitung kann auch metallene Geräteteile unter Spannung setzen und zu einem elektrischen Schlag führen.

WARNUNG!

- ▶ Dieses Elektrowerkzeug erzeugt während des Betriebs ein elektromagnetisches Feld. Dieses Feld kann unter bestimmten Umständen aktive oder passive medizinische Implantate beeinträchtigen. Um die Gefahr von ernsthaften oder tödlichen Verletzungen zu verringern, empfehlen wir Personen mit medizinischen Implantaten ihren Arzt und den Hersteller des medizinischen Implantats zu konsultieren, bevor die Maschine bedient wird.

Vor Inbetriebnahme



WARNUNG! VERLETZUNGSGEFAHR!

Ziehen Sie vor allen Arbeiten am Elektrowerkzeug den Netzstecker aus der Steckdose.

Rührstäbe montieren

- ◆ Ziehen Sie die Verriegelungshülsen **3** an den beiden Werkzeugaufnahmen **5** zurück. Setzen Sie die farblich passenden Enden der beiden Rührstäbe **4** in die farblich passenden Werkzeugaufnahmen **5** ein. Prüfen Sie den festen Sitz durch Drehen und Ziehen der beiden Rührstäbe **4** (siehe Ausklappseite).

Rührstäbe demontieren

- ◆ Ziehen Sie die Verriegelungshülsen **3** an den beiden Werkzeugaufnahmen **5** zurück, um die beiden Rührstäbe **4** entfernen zu können.

Abstell-/Aufhängebügel montieren (siehe Abb. B)

- ◆ Montieren Sie den Abstell-/Aufhängebügel 10 mit den vier mitgelieferten Kreuzschlitzschrauben 11 am Handgriff 1. Benutzen Sie dazu einen Kreuzschlitzschraubendreher (nicht im Lieferumfang).

Abstell-/Aufhängebügel verwenden

- ◆ Verwenden Sie den Abstell-/Aufhängebügel 10, um das Gerät aufzuhängen oder um es auf dem Boden abzustellen. So schützen Sie es vor Verschmutzung.

Bedienung

2-Gang Getriebe

VORSICHT!

- ▶ Betätigen Sie den Gangwahlschalter 2 nur bei Stillstand des Gerätes. Das Gerät könnte ansonsten beschädigt werden.
- ◆ Stellen Sie den Gangwahlschalter 2 auf die Position „1“ für einen niedrigeren Drehzahlbereich.
- ◆ Stellen Sie den Gangwahlschalter 2 auf die Position „2“ für einen höheren Drehzahlbereich.

Gerät ein-/ausschalten

Einschalten

- ◆ Drücken Sie die Sicherheitstaste 8 und halten Sie sie gedrückt.
- ◆ Drücken Sie den EIN-/AUS-Schalter 9 und halten Sie ihn gedrückt. Sie können die Sicherheitstaste 8 nun loslassen.

Ausschalten

- ◆ Lassen Sie den EIN-/AUS-Schalter 9 los.

Drehzahl einstellen

- ◆ Drücken Sie die + Taste 6, um die Drehzahl zu erhöhen.
- ◆ Drücken Sie die - Taste 7, um die Drehzahl zu verringern.

Mit dem Rührgerät arbeiten

- ◆ Tauchen Sie die beiden Rührstäbe 4 mit reduzierter Drehzahl in das Mischgut.
- ◆ Nachdem die beiden Rührstäbe 4 vollständig eingetaucht ist, können Sie die Geschwindigkeit steigern.
- ◆ Führen Sie die beiden Rührstäbe 4 während des Mischvorgangs durch das Mischgefäß und mischen Sie so lange, bis das Mischgut vollständig durchgearbeitet ist.

Wartung und Reinigung



WARNUNG! VERLETZUNGSGEFAHR!
Ziehen Sie vor allen Arbeiten am Elektrowerkzeug den Netzstecker aus der Steckdose.

- Verwenden Sie zum Reinigen des Gehäuses ein trockenes Tuch. Verwenden Sie auf keinen Fall Benzin, Lösungsmittel oder Reiniger, die Kunststoff angreifen.
- Halten Sie das Gerät stets sauber, trocken und frei von Öl oder Schmierfetten. Es dürfen keine Flüssigkeiten in das Innere des Farb- und Mörtelrührers gelangen.
- Reinigen Sie den Farb- und Mörtelrührer regelmäßig, am besten immer direkt nach Abschluss der Arbeit.

HINWEIS

- ▶ Nicht aufgeführte Ersatzteile (wie z. B. Kohlebürsten, Schalter) können Sie über unsere Service-Hotline bestellen.

WARNUNG!

- Wenn ein Ersatz der Anschlussleitung erforderlich ist, dann ist dies vom Hersteller oder seinem Vertreter auszuführen, um Sicherheitsgefährdungen zu vermeiden.

Entsorgung



Werfen Sie Elektrowerkzeuge nicht in den Hausmüll!

Das nebenstehende Symbol einer durchgestrichenen Mülltonne auf Rädern zeigt an, dass dieses Gerät der Richtlinie 2012/19/EU unterliegt. Diese Richtlinie besagt, dass Sie dieses Gerät am Ende seiner Nutzungszeit nicht mit dem normalen Haushaltsmüll entsorgen dürfen, sondern in speziell eingerichteten Sammelstellen, Wertstoffhöfen oder Entsorgungsbetrieben abgeben müssen.

Diese Entsorgung ist für Sie kostenfrei. Schonen Sie die Umwelt und entsorgen Sie fachgerecht.

Für den deutschen Markt gilt

Beim Kauf eines Neugerätes haben Sie das Recht, das entsprechende Altgerät an Ihren Händler zurückzugeben. Händler von Elektro- und Elektronikgeräten mit einer Verkaufsfläche von mindestens 400 qm sowie Lebensmittelhändler mit einer Verkaufsfläche von mindestens 800 qm, die regelmäßig Elektro- und Elektronikgeräte verkaufen, sind außerdem verpflichtet, bis zu drei Altgeräte unentgeltlich zurückzunehmen, auch ohne dass ein Neugerät gekauft wird, wenn die Altgeräte in keiner Abmessung größer sind als 25 cm. LIDL bietet Ihnen Rücknahmemöglichkeiten direkt in den Filialen und Märkten an. Informieren Sie sich auch bei Ihrem Händler über die Rücknahmemöglichkeiten vor Ort.



Weitere Möglichkeiten zur Entsorgung des ausgedienten Produkts erfahren Sie bei Ihrer Gemeinde- oder Stadtverwaltung.



Die Verpackung besteht aus umweltfreundlichen Materialien, die Sie über die örtlichen Recyclingstellen entsorgen können.



Entsorgen Sie die Verpackung umweltgerecht. Beachten Sie die Kennzeichnung auf den verschiedenen Verpackungsmaterialien und trennen Sie diese gegebenenfalls gesondert. Die Verpackungsmaterialien sind gekennzeichnet mit Abkürzungen (a) und Ziffern (b) mit folgender Bedeutung: 1–7: Kunststoffe, 20–22: Papier und Pappe, 80–98: Verbundstoffe.

Garantie der Kompernaß Handels GmbH

Sehr geehrte Kundin, sehr geehrter Kunde,

Sie erhalten auf dieses Gerät 3 Jahre Garantie ab Kaufdatum. Im Falle von Mängeln dieses Produkts stehen Ihnen gegen den Verkäufer des Produkts gesetzliche Rechte zu. Diese gesetzlichen Rechte werden durch unsere im Folgenden dargestellte Garantie nicht eingeschränkt.

Garantiebedingungen

Die Garantiefrist beginnt mit dem Kaufdatum. Bitte bewahren Sie den Kassenbon gut auf. Dieser wird als Nachweis für den Kauf benötigt.

Tritt innerhalb von drei Jahren ab dem Kaufdatum dieses Produkts ein Material- oder Fabrikationsfehler auf, wird das Produkt von uns – nach unserer Wahl – für Sie kostenlos repariert, ersetzt oder der Kaufpreis erstattet. Diese Garantieleistung setzt voraus, dass innerhalb der Dreijahresfrist das defekte Gerät und der Kaufbeleg (Kassenbon) vorgelegt und schriftlich kurz beschrieben wird, worin der Mangel besteht und wann er aufgetreten ist.

Wenn der Defekt von unserer Garantie gedeckt ist, erhalten Sie das reparierte oder ein neues Produkt zurück. Mit Reparatur oder Austausch des Produkts beginnt kein neuer Garantiezeitraum.

Garantiezeit und gesetzliche Mängelansprüche

Die Garantiezeit wird durch die Gewährleistung nicht verlängert. Dies gilt auch für ersetzte und reparierte Teile. Eventuell schon beim Kauf vorhandene Schäden und Mängel müssen sofort nach dem Auspacken gemeldet werden. Nach Ablauf der Garantiezeit anfallende Reparaturen sind kostenpflichtig.

Garantieumfang

Das Gerät wurde nach strengen Qualitätsrichtlinien sorgfältig produziert und vor Auslieferung gewissenhaft geprüft.

Die Garantieleistung gilt für Material- oder Fabrikationsfehler. Diese Garantie erstreckt sich nicht auf Produktteile, die normaler Abnutzung ausgesetzt sind und daher als Verschleißteile angesehen werden können oder für Beschädigungen an zerbrechlichen Teilen, z. B. Schalter, Akkus oder Teile, die aus Glas gefertigt sind.

Diese Garantie verfällt, wenn das Produkt beschädigt, nicht sachgemäß benutzt oder gewartet wurde. Für eine sachgemäße Benutzung des Produkts sind alle in der Bedienungsanleitung aufgeführten Anweisungen genau einzuhalten. Verwendungszwecke und Handlungen, von denen in der Bedienungsanleitung abgeraten oder vor denen gewarnt wird, sind unbedingt zu vermeiden.

Das Produkt ist nur für den privaten und nicht für den gewerblichen Gebrauch bestimmt. Bei missbräuchlicher und unsachgemäßer Behandlung, Gewaltanwendung und bei Eingriffen, die nicht von unserer autorisierten Serviceniederlassung vorgenommen wurden, erlischt die Garantie.

Abwicklung im Garantiefall

Um eine schnelle Bearbeitung Ihres Anliegens zu gewährleisten, folgen Sie bitte den folgenden Hinweisen:

- Bitte halten Sie für alle Anfragen den Kassenbon und die Artikelnummer (IAN) 380861_2110 als Nachweis für den Kauf bereit.
- Die Artikelnummer entnehmen Sie bitte dem Typenschild am Produkt, einer Gravur am Produkt, dem Titelblatt der Bedienungsanleitung (unten links) oder dem Aufkleber auf der Rück- oder Unterseite des Produktes.
- Sollten Funktionsfehler oder sonstige Mängel auftreten, kontaktieren Sie zunächst die nachfolgend benannte Serviceabteilung **telefonisch** oder per **E-Mail**.

- Ein als defekt erfasstes Produkt können Sie dann unter Beifügung des Kaufbelegs (Kassenbon) und der Angabe, worin der Mangel besteht und wann er aufgetreten ist, für Sie portofrei an die Ihnen mitgeteilte Serviceanschrift übersenden.



Auf www.lidl-service.com können Sie diese und viele weitere Handbücher, Produktvideos und Installationssoftware herunterladen.

Mit diesem QR-Code gelangen Sie direkt auf die Lidl-Service-Seite (www.lidl-service.com) und können durch die Eingabe der Artikelnummer (IAN) 380861_2110 Ihre Bedienungsanleitung öffnen.

Service

DE Service Deutschland

Tel.: 0800 5435 111 (kostenfrei aus dem dt. Festnetz/Mobilfunknetz)
E-Mail: kompennass@lidl.de

AT Service Österreich

Tel.: 0800 447 744
E-Mail: kompennass@lidl.at

CH Service Schweiz

Tel.: 0800 56 44 33
E-Mail: kompennass@lidl.ch

IAN 380861_2110

Importeur

Bitte beachten Sie, dass die folgende Anschrift keine Serviceanschrift ist. Kontaktieren Sie zunächst die benannte Servicestelle.

KOMPENASS HANDELS GMBH
BURGSTRASSE 21
44867 BOCHUM
DEUTSCHLAND
www.kompennass.com

Original-Konformitätserklärung

Wir, KOMPERNASS HANDELS GMBH, Dokumentenverantwortlicher: Herr Semi Uguzlu, BURGSTR. 21, 44867 BOCHUM, DEUTSCHLAND, erklären hiermit, dass dieses Produkt mit den folgenden Normen, normativen Dokumenten und EG-Richtlinien übereinstimmt:

Maschinenrichtlinie

(2006/42/EG)

Elektromagnetische Verträglichkeit

(2014/30/EU)

RoHS-Richtlinie

(2011/65/EU)*

* Die alleinige Verantwortung für die Ausstellung dieser Konformitätserklärung trägt der Hersteller. Der oben beschriebene Gegenstand der Erklärung erfüllt die Vorschriften der Richtlinie 2011/65/EU des Europäischen Parlaments und des Rates vom 8. Juni 2011 zur Beschränkung der Verwendung bestimmter gefährlicher Stoffe in Elektro- und Elektronikgeräten.

Angewandte harmonisierte Normen

EN 62841-1:2015

EN 62841-2-10:2017

EN IEC 55014-1:2021

EN IEC 55014-2:2021

EN IEC 61000-3-2:2019/A1:2021

EN 61000-3-3:2013/A2:2021

EN IEC 63000:2018

Typbezeichnung der Maschine: Doppelrührwerk PDRW 1800 B1

Herstellungsjahr: 07–2022

Seriennummer: IAN 380861_2110

Bochum, 22.03.2022



Semi Uguzlu

- Qualitätsmanager -

Technische Änderungen im Sinne der Weiterentwicklung sind vorbehalten.

KOMPERNASS HANDELS GMBH

BURGSTRASSE 21

44867 BOCHUM

GERMANY

www.kompernass.com

Stanje informacij · Stav informací · Stav informácií · Stand der Informationen:
03 / 2022 · Ident.-No.: PDRW1800B1-022022-1

IAN 380861_2110