



## Návod k použití



[www.facebook.com/veritassewing](https://www.facebook.com/veritassewing)



[www.instagram.com/veritassewing](https://www.instagram.com/veritassewing)



[www.veritas-sewing.com](http://www.veritas-sewing.com)





Blahopřejeme Vám k nákupu Vašeho šicího stroje. Koupili jste si kvalitní výrobek, který byl vyroben s velkou péčí a pokud je servisován správně, bude vám dobře sloužit po mnoho let.

Než začnete přístroj používat poprvé, požádáme vás, abyste si pečlivě přečetli příručku, přičemž věnujte zvláštní pozornost bezpečnostním pokynům.

Osoby, které nejsou seznámeny s touto uživatelskou příručkou, nesmí přístroj používat.

V této příručce naleznete vše, co potřebujete vědět ohledně používání Vašeho šicího stroje. V případě některých nezodpovězených otázek Vás prosíme, abyste se obrátili na svého dodavatele.

Přejeme Vám mnoho příjemných chvil a skvělé výsledky s tímto šicím strojem!

Otázky týkající se šicího stroje, servisu a péče o zákazníky



[www.service.veritas-sewing.com](http://www.service.veritas-sewing.com)

## Důležité bezpečnostní pokyny

Při používání elektrického spotřebiče je vždy nutné dodržovat základní bezpečnostní pokyny. Před použitím tohoto šicího stroje si pečlivě přečtěte tento návod k obsluze a dodržujte tyto pokyny.

**NEBEZPEČÍ** – Chcete-li snížit riziko úrazu elektrickým proudem:

1. Šicí stroj by nikdy neměl zůstat bez dozoru, pokud je připojen.
2. Vždy odpojte stroj od sítě ihned, jakmile jej přestanete používat a vždy před provedením údržby.

**VÝSTRAHA** – Abyste zabránili popálení, požáru, úrazu elektrickým proudem nebo zranění osob:

1. Elektrické spotřebiče nejsou dětské hračky. Děti musí být pod dohledem, aby se zabránilo tomu, aby si hrály se strojem. Zvýšená opatrnost je vyžadována, pokud je šicí stroj používán dětmi nebo v blízkosti dětí.
2. Tento šicí stroj může být používán pouze způsobem, který je popsán v této příručce. Příslušenství se smí používat pouze v případě, že odpovídá popisům v této příručce a doporučení výrobců, jinak by mohlo dojít k poškození spotřebiče.
3. Nikdy nepoužívejte šicí stroj, pokud je kabel nebo konektor poškozený, nefunguje správně nebo je bez poškození, avšak spadl nebo je poškozen, či pokud přišel do kontaktu s vodou. V každém z těchto případů odnesete prosím šicí stroj k nejbližšímu autorizovanému prodejci nebo do servisního střediska, abyste jej nechali zkontrolovat a opravit, resp. nastavit elektrické nebo mechanické součásti.
4. Nikdy nepoužívejte šicí stroj, pokud jsou ventilační otvory zablokovány. Dbejte na to, aby ventilační otvory přístroje a nožní pedál neobsahovaly chmýří, prach ani zbytky látek.
5. Držte prsty stranou od všech pohyblivých částí. Zvýšená opatrnost je vyžadována v blízkosti šicí jehly. Pohyblivé části, jako je jehla, zdvihač přítlačné patky atd., jsou obzvláště

nebezpečné pro ruce a prsty. Během používání stroje je třeba oblast šití sledovat nepřetržitě. Nastavení na stroji, např. výměnu jehly, nití, vkládání cívky nebo výměnu patky je třeba provést pouze při vypnutém stroji (hlavní vypínač je nastaven na „0“).

6. Vždy odpojte šicí stroj ze sítě při údržbě, která je prováděna dle příručky, např. když je odejmut kryt, stroj je promazáván, resp. čištěn, či je vyměňována žárovka. To znamená, že vytáhněte zástrčku. Zástrčku napájecího kabelu také vytáhněte, když je spotřebič přesouván nebo používán.
7. Chcete-li stroj vypnout, nastavte hlavní vypínač na „0“ a vytáhněte zástrčku. Pokud od stroje odcházíte, vždy vytáhněte zástrčku ze zásuvky, aby nedošlo k úrazům způsobeným náhodnou aktivací.
8. Neodpojte zástrčku ze zásuvky taháním za kabel. Vždy uchopte zástrčku, nikoli kabel, a odpojte ji ze sítě.
9. Síťový kabel nesmí být zavěšen nad rohy nebo okraje ani stlačen (nebezpečí úrazu elektrickým proudem!). Kabel umístěte tak, aby přes něj nikdo nemohl zakopnout.
10. Vždy používejte správný kryt jehelní desky, který byl součástí tohoto šicího stroje. Použitím nesprávného krytu jehelní desky se může jehla zlomit.
11. Nepoužívejte žádné křivé nebo zlomené jehly.
12. Vždy používejte stroj na suché, stabilní a rovné pracovní ploše. Chraňte jej před horkými povrchy a otevřeným plamenem.



## Důležité bezpečnostní pokyny

13. Při šití netáhněte za používanou látku, mohlo by to příliš silně ohýbat jehlu a způsobit její zlomení.
14. Neumistujte ani nepokládejte žádné předměty do otvorů šicího stroje.
15. Nepoužívejte šicí stroj ve venkovních prostorách.
16. Nepoužívejte šicí stroj v místnostech, ve kterých jsou používány pohonné prostředky (např. spreje) nebo kyslík.
17. Za normálních provozních podmínek je hladina akustického tlaku a hluku 75 dB (A).
18. Pokud šicí stroj nepracuje správně, vypněte šicí stroj nebo vytáhněte zástrčku.
19. Nikdy neumistujte nic na nožní pedál!
20. Tento spotřebič nesmí být používán osobami (včetně dětí) s omezenými fyzickými, sensorickými nebo mentálními schopnostmi nebo osobami, které nemají zkušenosti nebo dovednosti, pokud nejsou pod dohledem nebo přesně poučeny o bezpečném používání spotřebiče a následných rizicích osobou zodpovědnou za jejich bezpečnost.
21. Děti musí být pod dohledem, aby se zabránilo tomu, aby si hrály se spotřebičem.
22. Nikdy nepoužívejte přístroj v mokrém stavu nebo vlhkém prostředí.
23. Nikdy neponořujte spotřebič do vody nebo jiných kapalin (nebezpečí úrazu elektrickým proudem!).
24. Přístroj připojte pouze do střídavého proudu (100–240 V).
25. Doporučujeme používat přerušovač obvodu uzemnění spolu se spotřebičem.
26. Váš šicí stroj je vybaven LED světlem. Pokud je LED světlo poškozené, musí být nahrazeno výrobcem nebo jeho zákaznickým servisem, aby se zabránilo nebezpečí.
27. Šicí stroj smí být používán pouze s nožním ovládaním typu C-8000.
28. Pokud je připojovací kabel připojený k nožnímu pedálu poškozen, musí být nahrazen výrobcem a jeho zákaznickým servisem nebo obdobně kvalifikovanou osobou, aby se zabránilo nebezpečí.
29. Uchovávejte tuto příručku ve vhodném prostoru blízko stroje. Při převádění spotřebiče na třetí stranu prosím tuto příručku předejte.

### **ULOŽTE BEZPEČNOSTNÍ POKYNY NA BEZPEČNÉ MÍSTO.**

Tento šicí stroj je určen pouze pro domácí použití.

**Nebezpečí!** Nebezpečí úrazu elektrickým proudem ve vlhkém prostředí

- Šicí stroj smí být skladován a používán pouze v suchých prostorách.
- Vlhkost a moko mohou způsobit úraz elektrickým proudem.

**Nebezpečí!** Nebezpečí zranění oka či očí v důsledku poškození jehly

- Šicí stroj lze použít pouze na měkké a pružné textilie.
- Stroj není určen k šití takových materiálů, jako jsou tlusté, tvrdé nebo nepružné kůže, plachtovina, plátno atd.; jehla by se mohla zlomit.
- Jehla se může zlomit, pokud materiál není posouván motorem a místo toho je uživatelem tlačěn nebo držen.

**Nebezpečí!** Nebezpečí poranění jehlou v případě náhodného zapnutí

- Stroj smí používat pouze opatrné dospělé osoby.
- Děti starší 8 let a osoby s omezenými schopnostmi mohou stroj používat pouze po důkladném poučení a pod neustálým dohledem. Musí chápat nebezpečí spojené s používáním stroje.
- Děti starší 8 let a osoby s omezenými schopnostmi mohou provádět údržbu a čištění stroje pouze po důkladném poučení a pod neustálým dohledem.
- Nikdy nenechávejte stroj v provozu v oblastech, do kterých mají přístup děti. Je třeba zabránit tomu, aby si děti se strojem hrály.
- Hlavní vypínač musí být vypnut nebo musí být odpojen napájecí kabel během všech přípravných nebo konfiguračních úloh.

**Nebezpečí!** Nebezpečí poranění v důsledku závad nebo modifikací.

- Stroj nesmí být upravován.
- Opravy musí provádět technický servis.  
Poškození, úpravy nebo použití neoriginálního příslušenství mohou způsobit zranění.
- Poškozené stroje již nesmí být používány.
- Vadný napájecí kabel musí být nahrazen originálním náhradním dílem.

**Nebezpečí!** Instalace stroje na nesprávných místech (pracovních plochách) může vyústit v nehodu.

- Stroj smí být provozován pouze na stabilním povrchu.
- Vratká nebo nestabilní pracovní plocha může způsobit spadnutí stroje nebo zlomení jehly.

**Nebezpečí!** Osoby, které nejsou seznámeny s tímto návodem k obsluze, mohou poškodit sebe nebo šicí stroj.

- Použijte tento šicí stroj pouze tehdy, pokud máte základní znalosti o tom, jak šicí stroje používat.

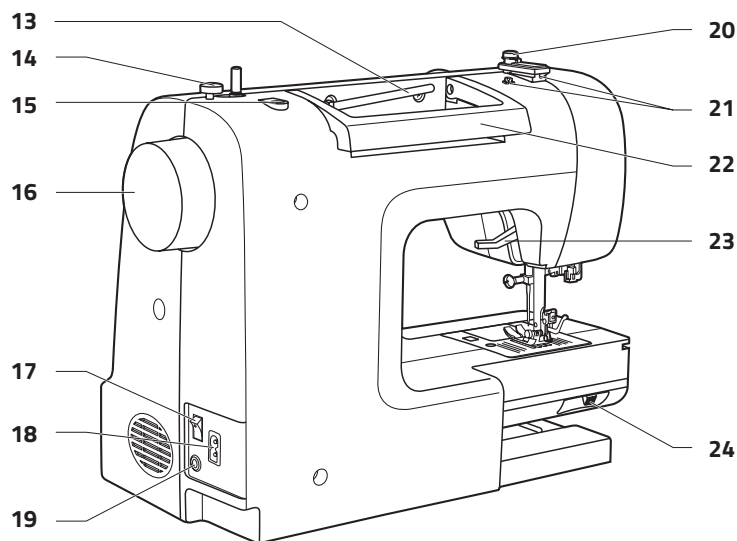
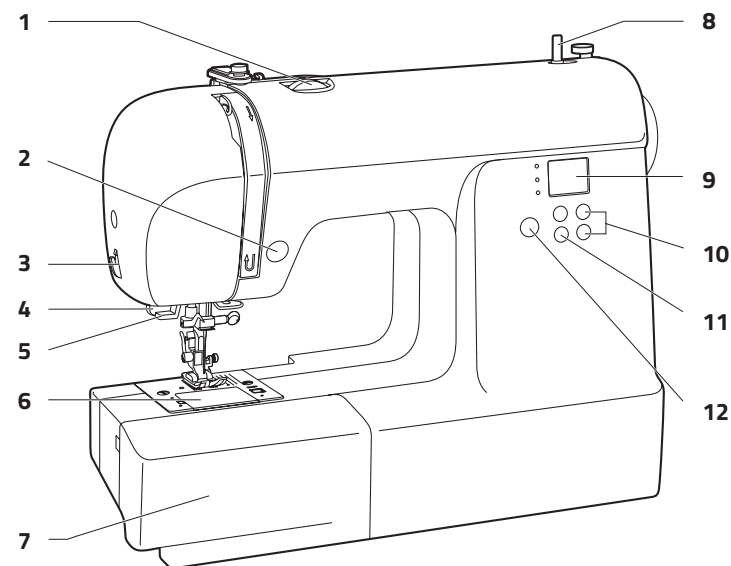
**Nebezpečí!** Při nepozornosti může dojít ke zranění způsobeném jehlou.

- Udělejte si čas, ujistěte se, že pracoviště je uklizené a materiál lehce ved'te přes stroj bez použití síly.

**Upozornění!** Tento stroj je určen pro použití v domácnosti. Stroj není určen pro profesionální nebo komerční použití.

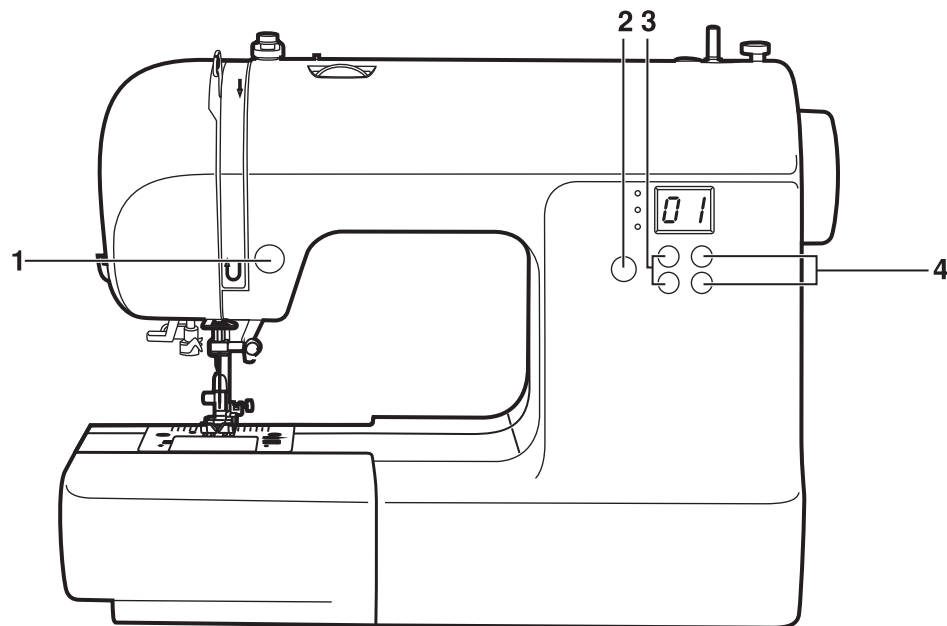
Důležité bezpečnostní pokyny .....	4–5	Změna délky stehu .....	34–35
Základní části stroje .....	9	Entlovací stehy .....	34
Kontrolní tlačítka stroje .....	10	Pružné stehy .....	35
Stehy Úvod .....	11	Překrývací stehy .....	36–37
Příslušenství .....	12	Zapošívání lemů .....	38
Před prvním použitím .....	13	Přišívání knoflíků .....	39
Připojení stroje k napájecímu zdroji .....	14	Šití knoflíkových dírek .....	40–42
Připojení přítlačné patky .....	15	Vytváření knoflíkových dírek .....	43
Navíjení spodní cívky .....	16–17	Upevňovací steh .....	44
Vložení pouzdra cívky .....	18	Vsazování zipu .....	45
Navléknutí vrchní nitě .....	19–20	Vložení hladkého zipu .....	46
Použití navlékače jehly .....	21	Šití saténových stehů .....	47
Navlékání spodní nitě .....	22	Řasení .....	48
Nastavení .....	23	Fagotování .....	49
Odřez nitě .....	23	Dekoratívni vyšívání .....	50
Dvoustupňový zdvih přítlačné patky .....	23	Zoubkovací stehy .....	51
Začínáme šít .....	24	Zoubkované okraje .....	51
Nožní pedál .....	24	Varovný zvuk pípání .....	52
Napětí nitě .....	25	Údržba .....	52
Tabulka zvedače patky .....	26	Čištění háku .....	53
Tabulka jehel, látek, nití .....	27	Průvodce řešením problémů .....	54–55
Výměna jehly .....	28	Likvidace elektrických zařízení .....	55
Zvednutí nebo snížení posuvníku .....	29		
Ovládací tlačítka .....	30		
Tlačítko zapošívání a automatické zamknutí .....	30		
Tlačítko výběru režimu/zvuku .....	30		
Tlačítko pro nastavení délky stehu .....	30		
Tlačítko pro nastavení šířky stehu .....	30		
Rady pro šití .....	31–32		
Šití oblouků a rohů .....	31		
Zpětné šití .....	31		
Volné rameno .....	31		
Šití těžkých tkanin .....	32		
Změna pozice jehly .....	33		

## Základní části stroje



### Základní části stroje

- 1 Napínací kotouč
- 2 Tlačítko zapošívání a automatické zamknutí
- 3 Řezačka nitě
- 4 Páčka pro knoflíkovou díрку
- 5 Automatický navlékač nitě
- 6 Kryt jehelní desky
- 7 Šicí stůl a skříňka na příslušenství
- 8 Navíječ cívky
- 9 Zobrazení čísel
- 10 Tlačítka pro nastavení šířky stehu
- 11 Tlačítko pro nastavení délky stehu
- 12 Tlačítko výběru režimu/zvuku
- 13 Horizontální kolík cívky
- 14 Vymezovač navíječe cívky
- 15 Dírka pro pomocnou cívku
- 16 Ruční kotouč
- 17 Hlavní vypínač
- 18 Zásuvka napájecího kabelu
- 19 Konektor nožního pedálu
- 20 Vodič cívkové nitě
- 21 Vedení vrchní nitě
- 22 Držadlo
- 23 Páčka přitlačné patky
- 24 Přitahovač páčky podavače



### 1 Tlačítko pro zapošívání / tlačítko pro automatické zamknutí

Podržte toto tlačítko pro šití stehů v opačném směru nebo pro šití výztužných stehů nízkou rychlostí. Když jsou vybrány vzory 01-05, stroj šije zpětný steh při nízké rychlosti, pokud je stisknuto tlačítko zapošívání. Stroj po uvolnění tlačítka opět šije dopředu.

Když jsou vybrány vzory 06-19 a 29-99, stroj okamžitě vyšívá 3 blokové stehy, když je stisknuto tlačítko Zapošívání, a poté se automaticky zastaví.

### 2 Tlačítko výběru režimu pro výběr stehu/vzoru

Stisknutím tohoto tlačítka můžete přepínat mezi výběrem vzoru stehu, délkou stehu a režimem stehu. Displej se změní z čísla stehu na předem nastavenou šířku a délku stehu. Pokud stisknete a podržíte toto tlačítko déle než 2 sekundy, vypne se a znovu zapne potvrzovací pípnutí.

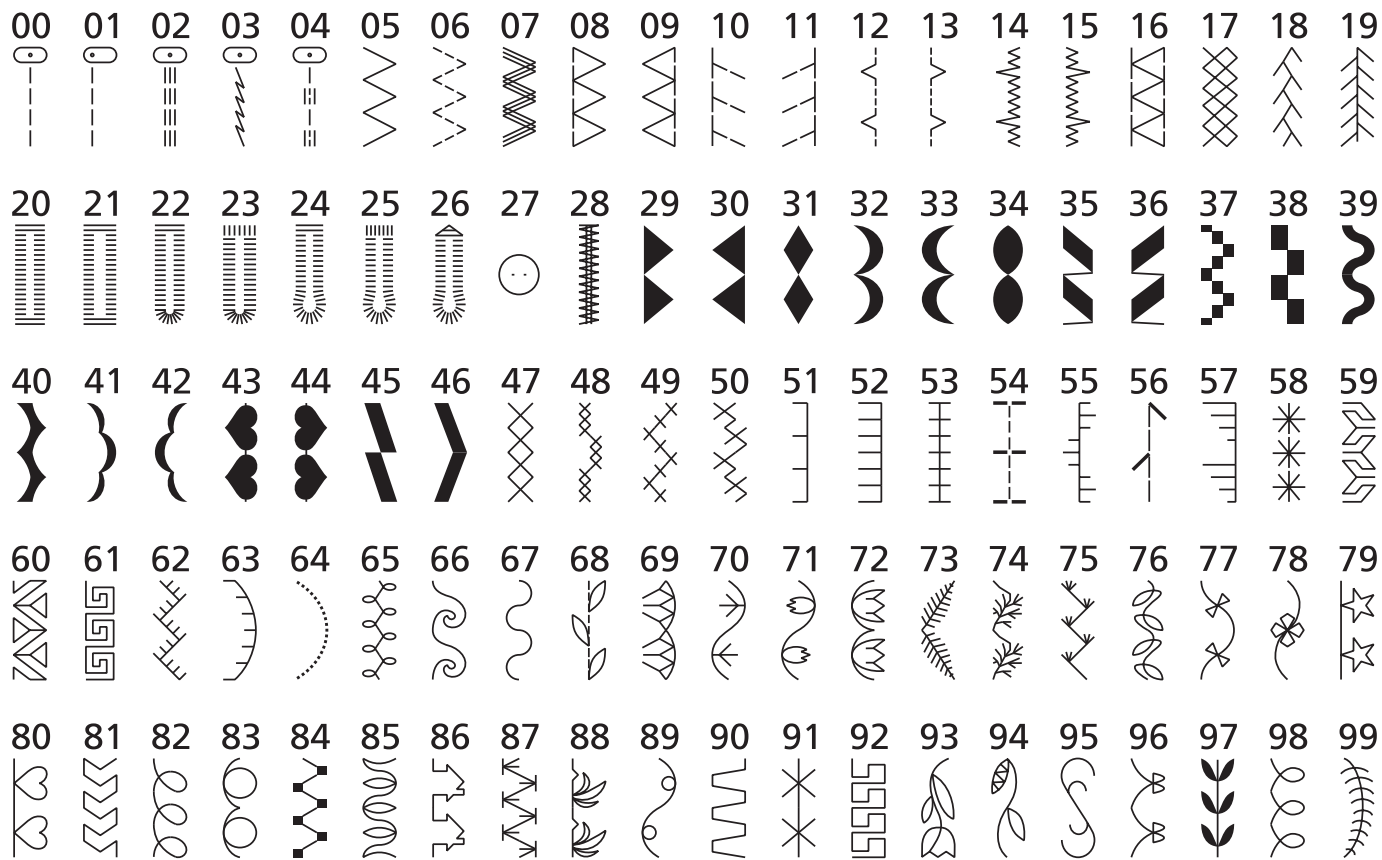
### 3 Tlačítka pro nastavení délky stehu

Stiskněte toto tlačítko pro nastavení předem naprogramované délky stehu.

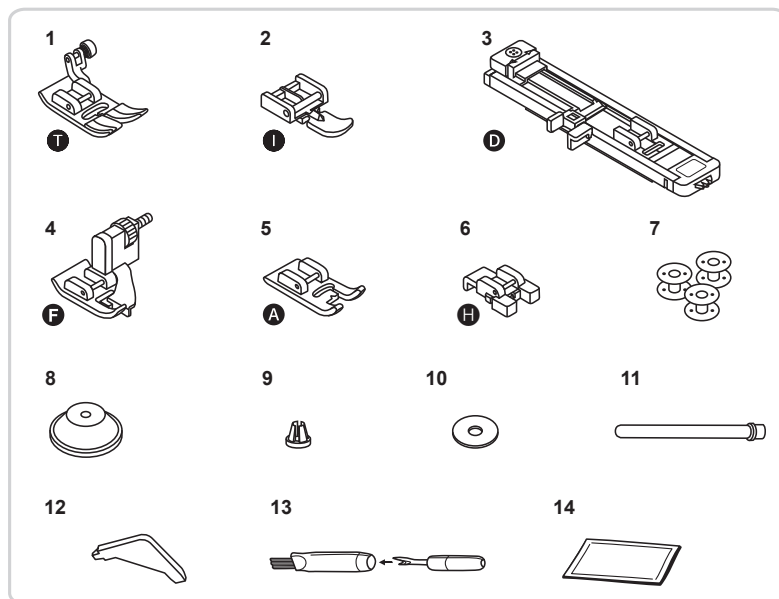
### 4 Tlačítka nastavení šířky stehu

Pro nastavení šířky stehu stiskněte toto tlačítko.

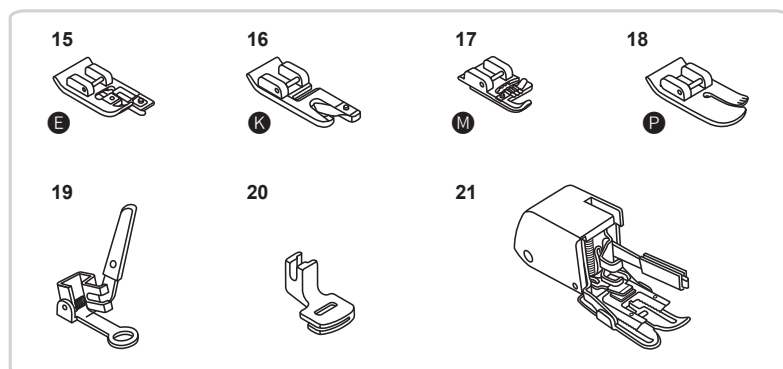




## Standardní příslušenství



## Volitelné

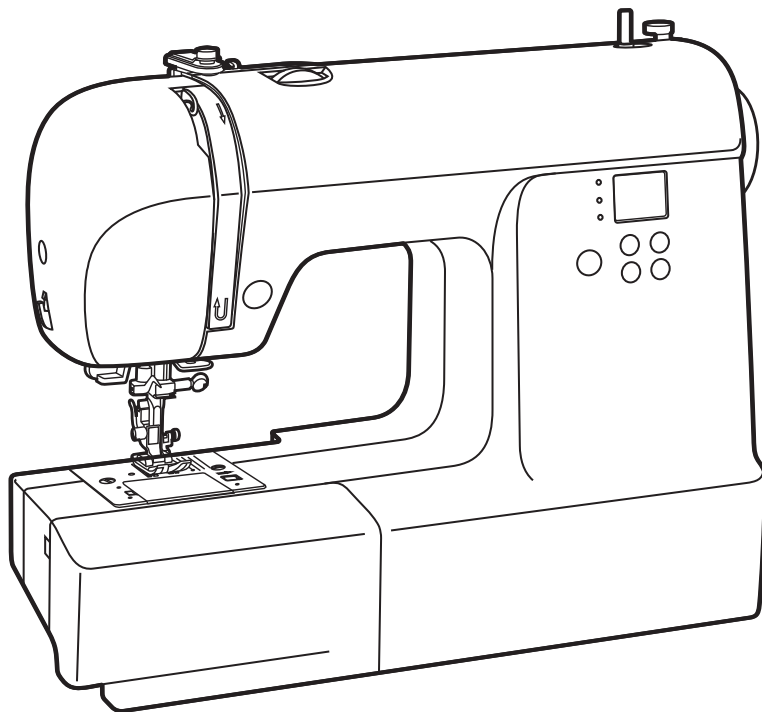


## Standardní příslušenství

- 1 Všeobecná patka **T**
- 2 Zipová patka **L**
- 3 Knoflíková patka **D**
- 4 Patka pro čisté lemy **F**
- 5 Patka pro saténové stehy **A**
- 6 Patka pro šití knoflíků **H**
- 7 Cívka (3x)
- 8 Držák cívky (velký)
- 9 Držák cívky (malý)
- 10 Podložka pro držák cívky
- 11 Pomocná cívka
- 12 L-šroubovák
- 13 Smetáček / párač
- 14 Balíček jehel

## Volitelné

- 15 Překrývací patka **E**
- 16 Patka pro válcované lemy **K**
- 17 Linkovací patka **M**
- 18 Prošívací patka **P**
- 19 Látací / vyšívací patka
- 20 Řasící patka
- 21 Patka rovnoměrného podávání



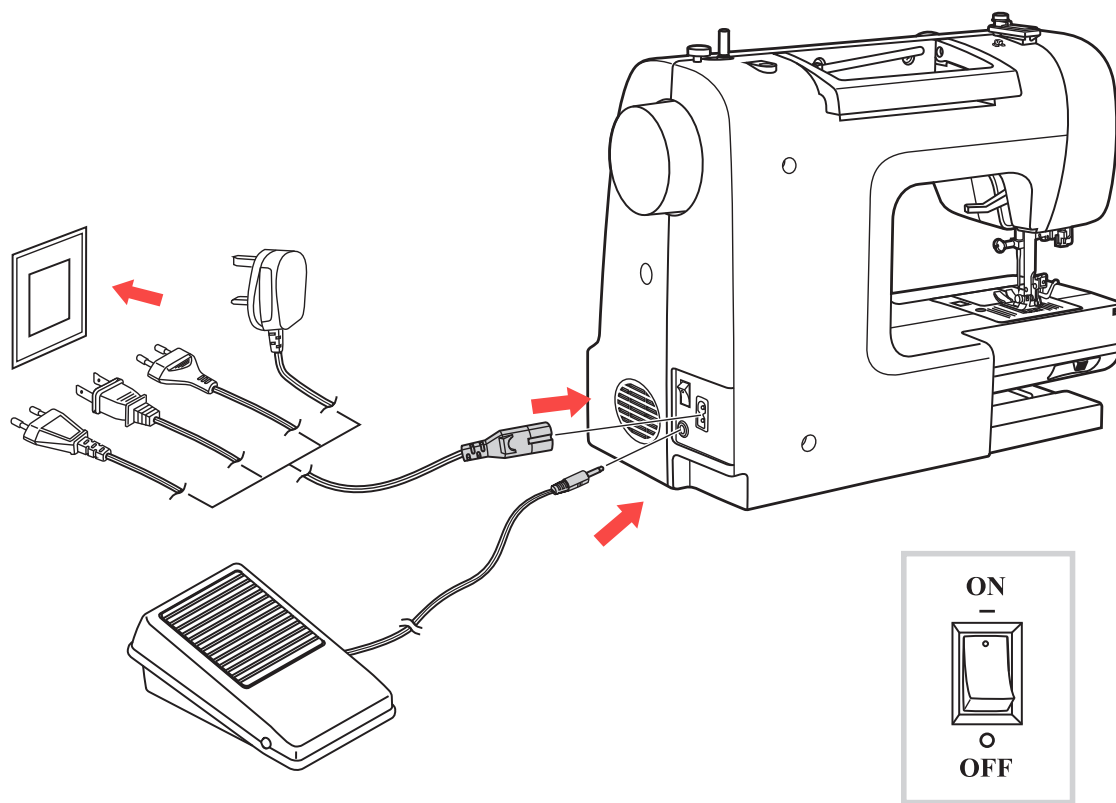
### Před prvním použitím

Mějte na paměti, že nesprávná manipulace s elektrickým proudem může být smrtelná. Proto si přečtěte bezpečnostní opatření na straně 12 a následující bezpečnostní opatření:

- Ujistěte se, že děti nemají možnost hrát se šicím strojem!
- Pohyblivá jehla představuje bezpečnostní riziko, nedotýkejte se!
- Manipulace v oblasti pohybu jehly, patky a krytu jehelní desky musí být prováděny pouze v době, kdy je stroj vypnut (vypínač napájení nastavte na „0“).
- Odpojte a vyměňte cívku pouze při vypnutém spotřebiči (vypínač napájení nastavte na „0“).
- Správné vložení cívky a cívkové nitě, stejně jako natažení horní nitě, jsou zásadní pro správné šití. Věnujte prosím pozornost tomuto kroku a postupujte krok za krokem tak, jak je popsáno.

### Uvedení přístroje do provozu

Box s příslušenstvím naleznete ve výsuvném stolku. Výsuvný stolek můžete přetáhnout doleva. V něm naleznete klip pro desku se vzorem stehů. Zatlačte svorku do rukojeti spotřebiče a zatlačte desku do otvoru spony.



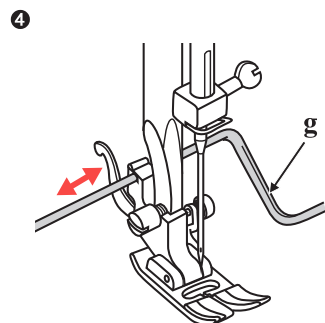
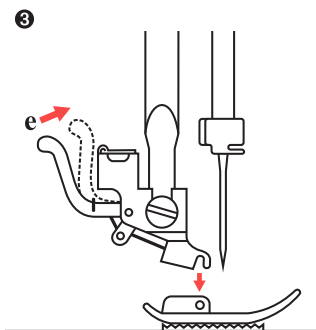
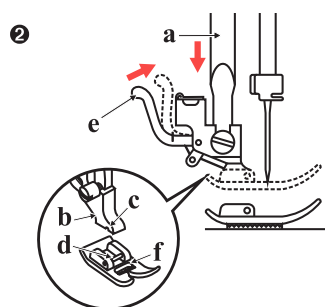
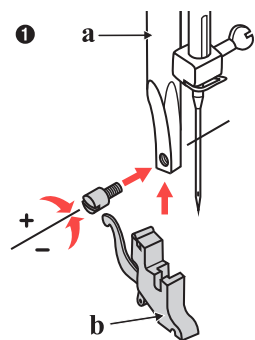
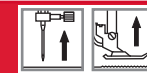
**VAROVÁNÍ:** Vždy se ujistěte, že je stroj odpojen od zdroje napájení a hlavní vypínač je na pozici „0“, když stroj nepoužíváte a před vkládáním nebo vyjímáním součástí (např. výměnou jehly).

## Připojení stroje k napájecímu zdroji

Před připojením napájecího zdroje se ujistěte, že napětí a frekvence uvedené na stroji odpovídají vašemu elektrickému napájení.

1. Umístěte stroj na stabilní plochu.
2. Připojte nožní ovladač do konektoru.
3. Připojte kabel napájecího kabelu k zařízení vložením 2-dírkové zástrčky do zásuvky napájecího kabelu.
4. Připojte zástrčku napájecího kabelu do elektrické zásuvky.
5. Zapněte vypínač napájení do polohy „-“ (zapnuto).
6. Osvětlení se rozsvítí, když je spínač zapnut.

Pro odpojení vypněte vypínač napájení do polohy vypnuto „0“ a poté odpojte zástrčku ze zásuvky.



**UPOZORNĚNÍ:** Při výměně přitlačné patky vypněte hlavní vypínač („O“).

## Připojení / výměna přitlačné patky

### ❶ Připojení držáku přitlačné patky

1. Zvedněte držák přitlačné patky (a) zvednutím zdvihátka přitlačné patky.
2. Připojte držák přitlačné patky (b), jak je zobrazeno.

### ❷ Nasazení přitlačné patky

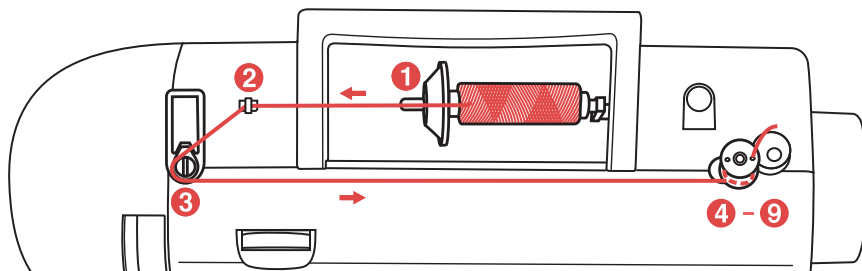
1. Nasadte držák přitlačné patky (b), dokud není výřez (c) přímo nad čepem.
2. Zvedněte páku (d).
3. Spust'te držák přitlačné patky (b) a přitlačná patka (f) se automaticky spustí.

### ❸ Demontáž přitlačné patky

1. Zdvihněte přitlačnou patku. Zvedněte páku (e) a patka se uvolní.

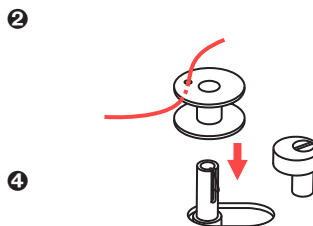
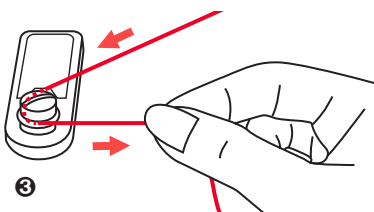
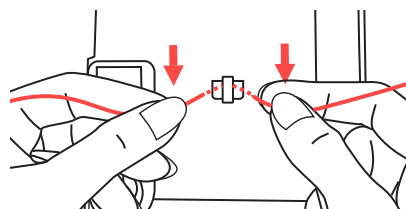
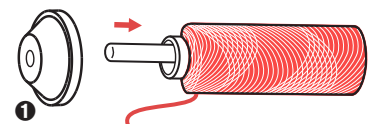
### ❹ Upevnění vodiče okraje / prošívání

1. Upevnění vodiče okraje / prošívání (g) by mělo být provedeno tak, jak je zobrazeno. Nastavte podle potřeby pro lemy, záhyby, prošívání apod.

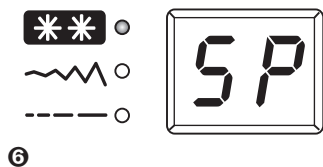


## Navíjení spodní cívky

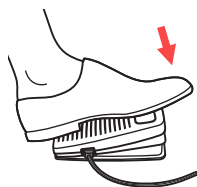
- ❶ Nasadte cívku s nití na kolík cívky. U větších cívek nití umístěte velkou stranu držáku cívky směrem k cívce. U menších cívek nití umístěte malou stranu držáku cívky směrem k cívce nebo použijte malý držák cívky. Pokud závitová cívka má závit, který drží zářez, umístěte tento konec cívky směrem doprava, aby se závit nedostal při navíjení cívky.
- ❷ Protáhněte nit kolem vodiče nitě.
- ❸ Natočte závit proti směru hodinových ručiček kolem tažného kotouče navíječe cívky (vodítko nitě cívky).
- ❹ Umístěte konec závitů jedním z vnitřních otvorů v cívce, jak je znázorněno, a umístěte prázdnou cívku na vřeteno.
- ❺ Dejte cívku doprava.







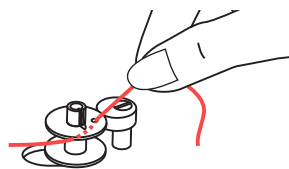
6



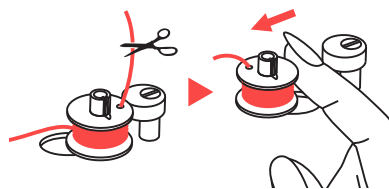
8



10



7

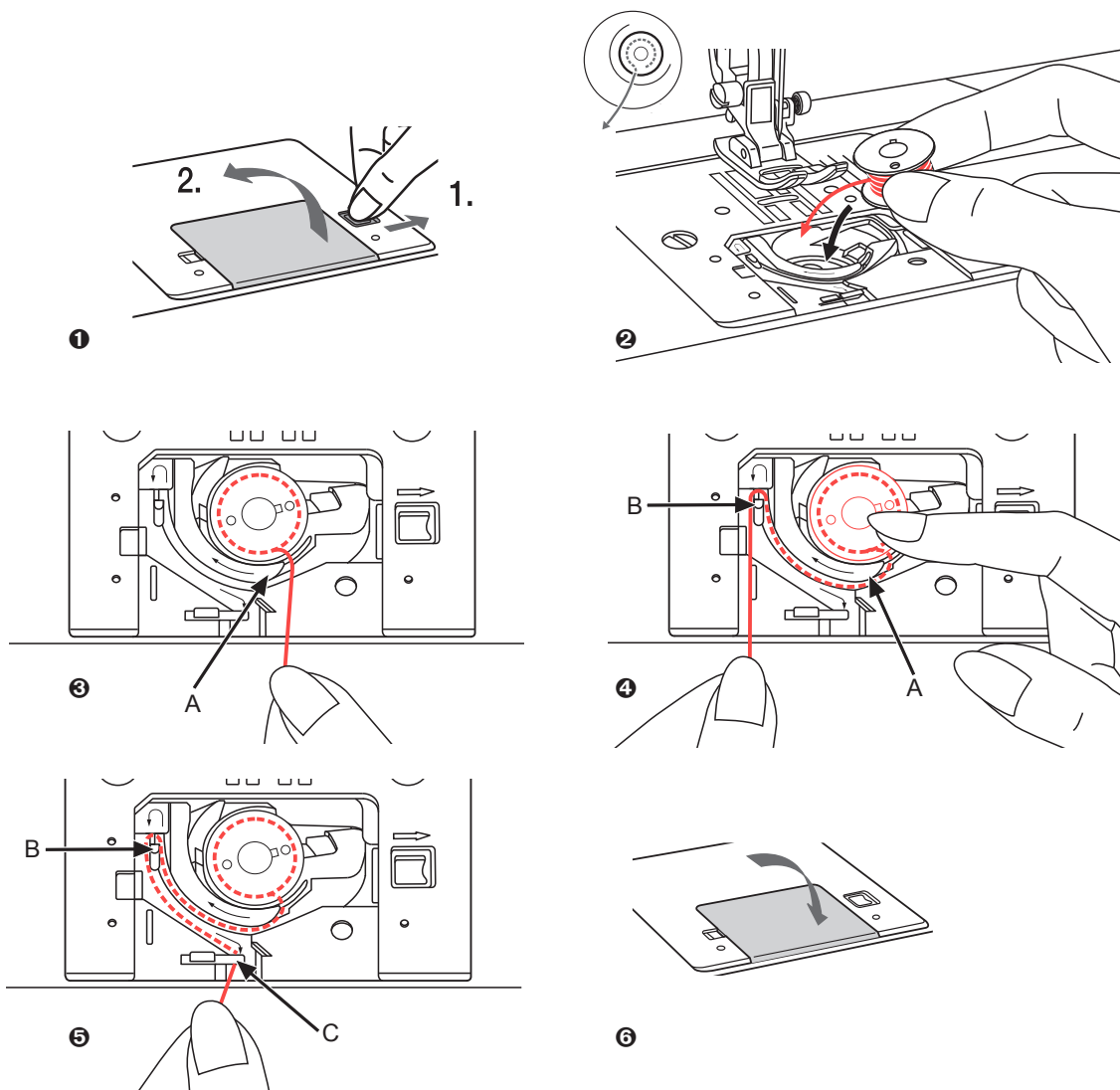


9

## Navíjení spodní cívky

- 6 Když je hřídel navíječe cívky zatlačena doprava, na displeji se zobrazí „SP“.
- 7 Pevně držte špulku nitě v jedné ruce.
- 8 Stiskněte nožní pedál, abyste zahájili navíjení cívky.
- 9 Po navíjení cívky o několik otáček zastavte stroj a odřízněte nit v blízkosti otvoru cívky. Pokračujte v navíjení cívky, dokud není navinuta celá. Motor se automaticky zastaví, když je cívka navinutá. Uvolněte nožní ovladač. Zatlačte vřeteno navíječe cívky doleva.
- 10 Odstrihněte nit a vyjměte cívku.

**POZNÁMKA:** Když je spínač navíjecího kolečka umístěn na pravé straně, pozice „navíjení cívky“, stroj nebude šít a ruční kotouč se neotočí. Chcete-li zahájit šití, zatlačte spínač navíjecího kolečka do levé „polohy pro šití“.



## Vložení pouzdra cívký

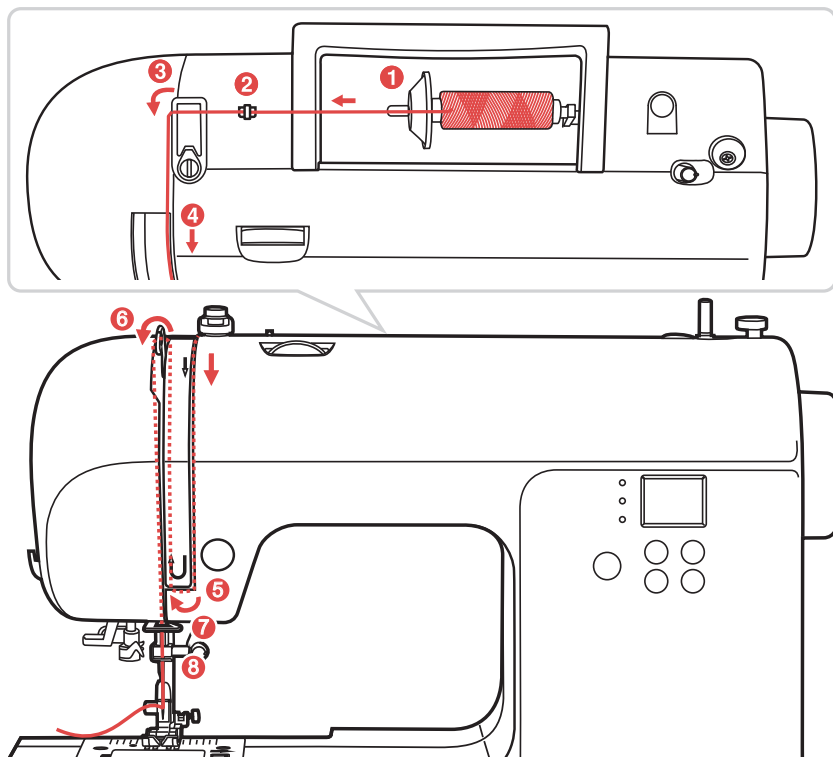
Při vkládání nebo vyjímání cívký je třeba jehlu zvednout do nejvyšší polohy. Zvedněte také přítlačnou patku. Poté vypněte stroj.



### UPOZORNĚNÍ:

Před vloženíím nebo vyjmutím cívký vypněte vypínač („O“).

- ❶ Uvolněte páku stisknutím páčky doprava (šipka) a vyjměte průhlednou krycí desku nad cívkou.
- ❷ Vložte cívký do pouzdra cívký tak, aby se závit pohyboval proti směru hodinových ručiček (šipka).
- ❸ Protáhněte nit okem jehly (A).
- ❹ Držte prst jemně na vrcholku cívký. Natáhněte nit tak, jak je šipkami naznačeno, do vodiče nití od (A) do (B).
- ❺ Vytahujte nit tak, jak je šipkami naznačeno, do vodiče nití od (B) do (C).  
Pro odštíhnutí přebytečné nitě zatáhněte nit zpět přes řezací nůž v bodě (C).
- ❻ Zavřete krytku cívký. Nejprve vložte krycí desku na levé straně a poté zatlačte dolů, dokud nezapadne.

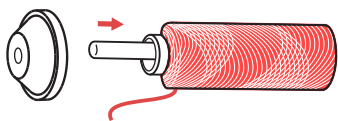


## Navléknutí vrchní nitě

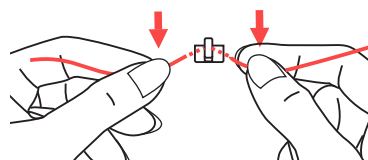
**POZNÁMKA:** Provláčení horní nitě je velmi jednoduché. Je důležité provést správně provléčení horní nitě tak, že tím nedojde k několika problémům při šití.

Zapněte vypínač napájení do polohy "-" (zapnuto). Začněte tím, že zvednete jehlu na nejvyšší bod otočením ručního kola a také zvednutím přítlačné patky páčkou uvolněte napínací kotouče. Poté stroj vypněte (poloha „0“), a to z bezpečnostních důvodů.

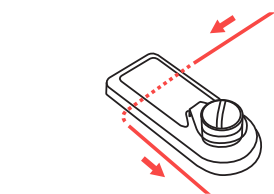
- ❶ Zvedněte kolík cívky.  
Umístěte cívku nitě na kolík cívky tak, aby se nit odvíjela z přední strany cívky, a potom nasadte držák cívky na konec kolíku.
- ❷ Natáhněte nit z cívky horním vodítkem nitě.



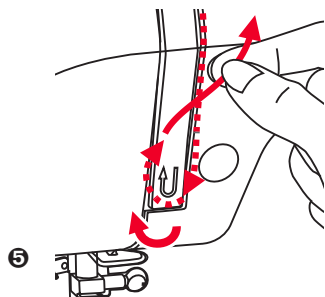
❶



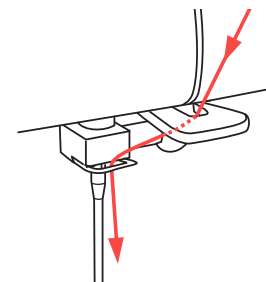
❷



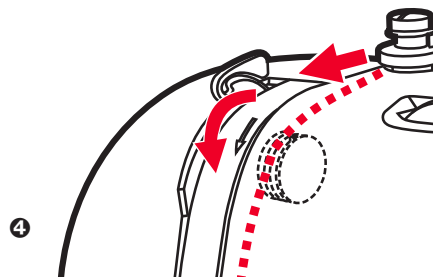
3



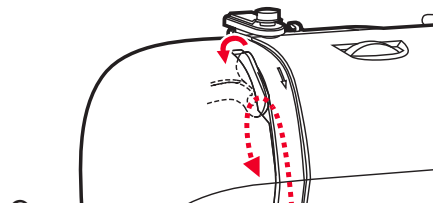
4



5 6



6

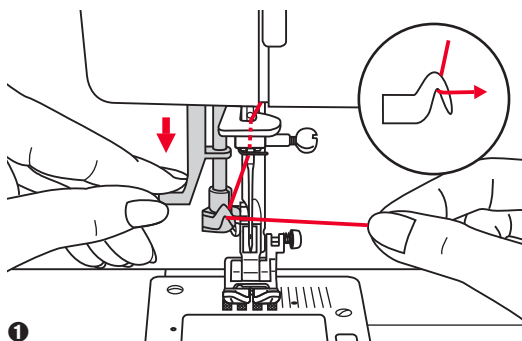


7

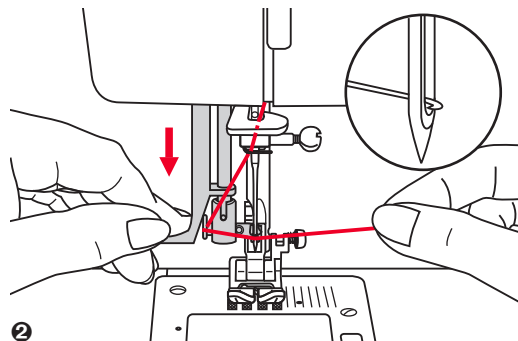
## Navléknutí vrchní nitě

- 3 Vedením nitě kolem vodiče nití vytáhněte nit předpínací pružinou, jak je znázorněno.
- 4 Ved'te nit do pravého otvoru a protáhněte ji směrem dolů.
- 5 Pak dolů a kolem držáku kontrolní pružiny a opět nahoru.
- 6 V horní části tohoto pohybu přendejte vlákno zprava doleva skrze šterbinové oko páčky a potom znovu dolů.
- 7 Protáhněte nit za plochým vodorovným vodičem nití.
- 8 Vytáhněte konec nitě jehlou zepředu dozadu a vytáhněte asi 10 cm nitě.

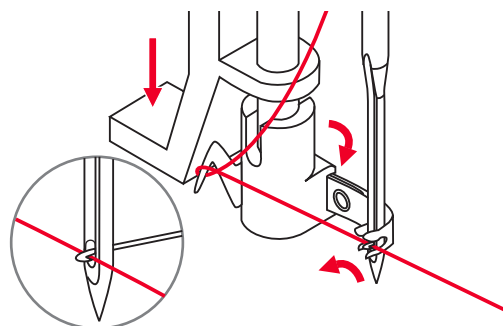
Použijte navlékač nitě, abyste jehlu navlékli. (Na další straně).



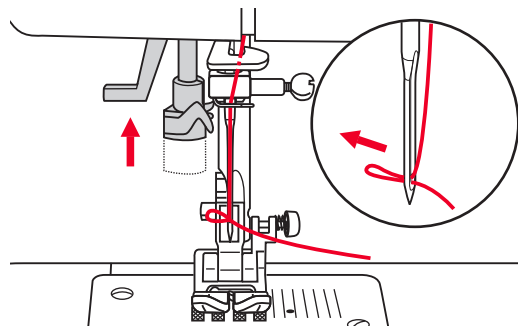
1



2



3



4



**UPOZORNĚNÍ:** Přepněte hlavní vypínač do polohy vypnuto („0“).

**DŮLEŽITÉ:** Jehla byla zdvižena předtím do své nejvyšší polohy otočením ručního kola. Spustte přítlačnou patku.

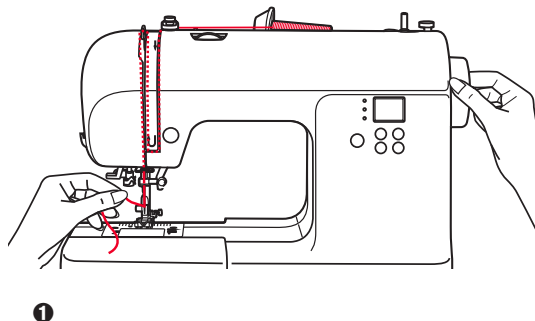
## Použití navlékače jehly

- 1 Pomalu spustte páčku pro navlékání jehly a protáhněte nit vodičem nitě, jak je znázorněno, a pak doprava.
- 2 Navlékač nitě se automaticky natočí do navlékací polohy a podávací háček projde okem jehly.
- 3 Natáhněte nit před jehlu.
- 4 Nit jemně přidržujte a pomalu uvolněte páku. Podávací háček se otočí a protáhne nit okem jehly, přičemž vytvoří smýčku. Protáhněte nit okem jehly.

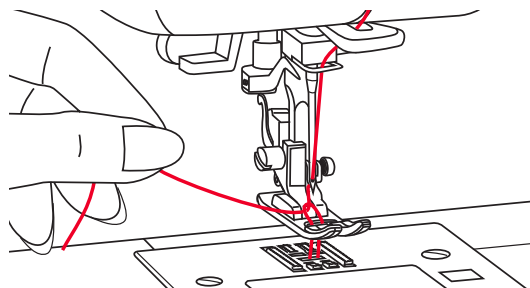
## POZNÁMKY:

### Navlékač nitě nefunguje:

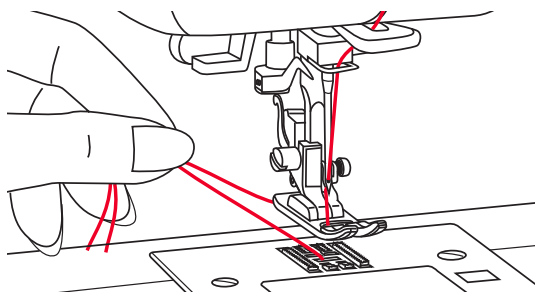
- s křivými nebo špatnými jehlami (viz str. 65)
- pokud není jehla ve své nejvyšší poloze, protože háček jinak neseď přes oko jehly.
- s dvojími jehlami (není součástí dodávky)



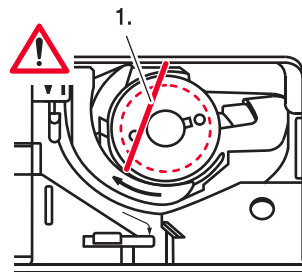
1



2



3



4

## Navlékání spodní nitě

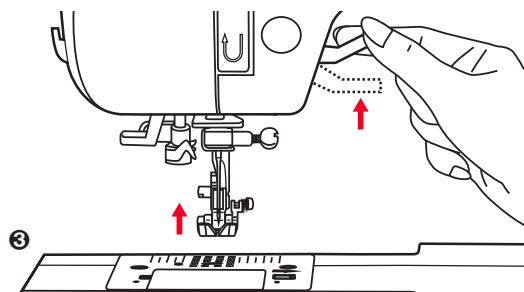
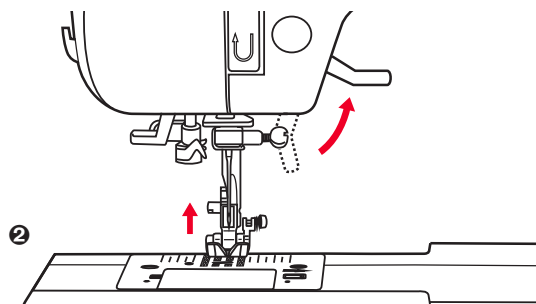
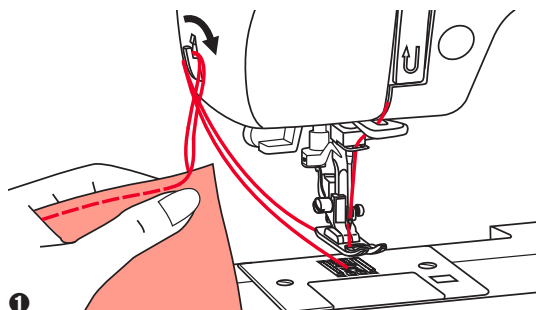
- 1 Držte vrchní nit levou rukou. Otočením ručního kola k sobě zdvihněte jehlu.
- 2 Zatáhněte za horní nit tak, aby se i spodní nit vytáhla otvorem ve stehové desce.  
Cívka se dostane do smyčky.
- 3 Vytahujte obě nitě zpět pod přítlačnou patku.

### 4 Kontrola nitě v cívce

- Pokud je nit cívky navinuta správně, je vedena přes cívku **pod mírným úhlem** (1.).

**Velmi důležité:** Není-li nit v tomto okamžiku vidět, během šití dochází k těžkým poruchám (napnutí nitě je zcela špatné, „zacuchané nitě“ na spodní straně apod.). Cívka a cívková nit musí být znovu navléknuty (viz strana 45).



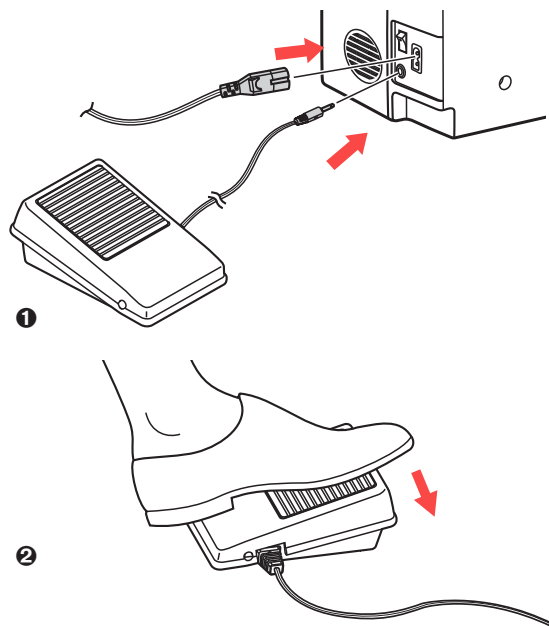


## Odřez nitě

- 1 Zdvihněte přítlačnou patku. Odstraňte tkaninu, natáhněte nitě na levé straně krytu a ustříhněte je pomocí řezačky nití.  
Nitě jsou odříznuty na správnou délku k započatí dalšího stehu.

## Dvoustupňový zdvih přítlačné patky

- 2 Zvedák přítlačné patky zvyšuje a snižuje přítlačnou patku.
- 3 Při šití několika vrstev nebo silných látek se přítlačná patka může zvednout na druhou úroveň pro usnadnění práce.



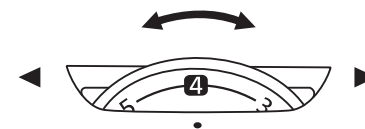
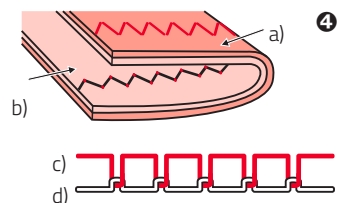
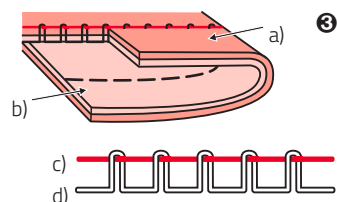
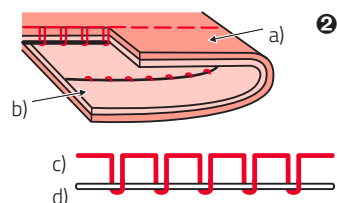
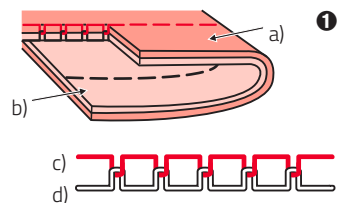
## Začínáme šít

### Nožní pedál

- ❶ Při vypnutém šicím stroji zasuňte zástrčku nožního pedálu do konektoru na šicím stroji a zástrčku síťového kabelu do síťové zásuvky.
- ❷ Řídicí páka omezující rychlost může řídit rychlost šití. Chcete-li zvýšit rychlost šití, posuňte páčku doprava. Chcete-li snížit rychlost šití, posuňte páčku doleva.



**UPOZORNĚNÍ:** Pokud máte pochybnosti o tom, jak připojit stroj k napájecímu zdroji, obraťte se na kvalifikovaného elektrikáře. Odpojte napájecí kabel, pokud zařízení není používáno.






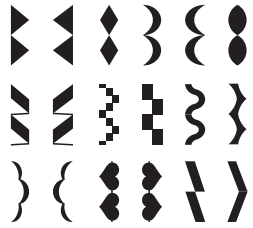





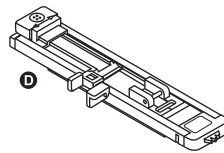
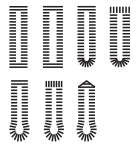

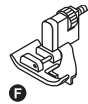





## Napětí nitě

- Základní nastavení napětí nitě je „4“.
- Chcete-li zvýšit napětí, otočte kotoučem na další číslo směrem nahoru.
- Chcete-li snížit napětí, otočte kotoučem na další číslo směrem dolů. Správné nastavení napětí je důležité pro dobré šití.
- Neexistuje žádné jediné nastavení napětí nitě, které by odpovídalo všem funkcím stehů a látkám.
- Avšak 90% veškerého šití bude mezi „3“ a „5“ (základní nastavení je „4“).
- Pro dekorativní šití získáte vždy hezčí steh a méně pokrčenou tkaninu, když se horní nit zobrazí na spodní stranu tkaniny.

- 1 Normální napětí nití pro šití rovných stehů.
  - 2 Napětí nitě je příliš volné pro šití rovného stehu. Otočte kotoučem na vyšší číslo.
  - 3 Napětí nitě je příliš těsné pro šití rovného stehu. Otočte kotoučem na nižší číslo.
  - 4 Normální napětí nití pro šití entlovačích stehů a dekorativní šití.
- a) Povrch  
b) Rubová strana  
c) Horní nit  
d) Cívka nitě

# Tabulka zvedáče patky

Dvojitá jehla může být použita pro některé stehy, které nabízejí další možnosti šití. Více informací naleznete v části „Použití dvojité jehly“.

 <p>Všestranná patka (T)</p>	<p>Šití obecně, Patchwork stehy, Dekorativní šití, Řasení, Prošívání atd.</p>		 <p>Patka pro saténové stehy (A)</p>	<p>Šití saténových stehů</p> 	
 <p>Zipová patka (I)</p>	<p>Vložení zipů</p> 				
 <p>Knoflíková patka (D)</p>	<p>Šití knoflíkových dírek, šití ozdobných stehů</p> 		 <p>Patka pro čisté lemy (F)</p>	<p>Prošívání čistých lemů</p> 	
			 <p>Patka pro šití knoflíků (H)</p>	<p>Přišívání knoflíků</p> 	

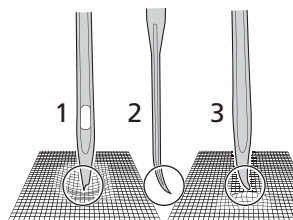
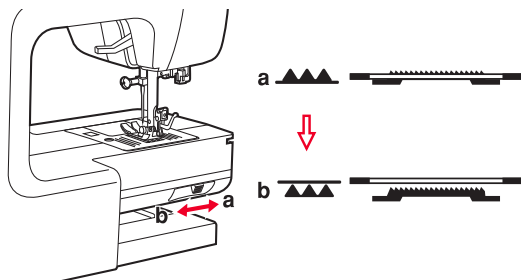
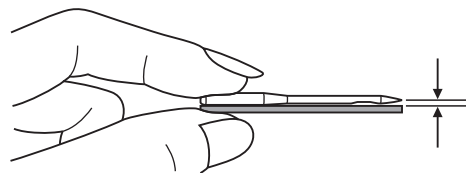
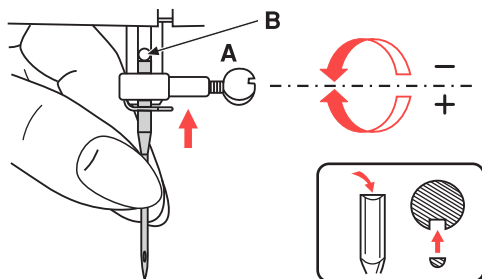
# Odpovídající jehly, látky, nitě

## Průvodce výběru jehly / tkaniny / nitě

9 – 11 (70 – 80)	Lehké tkaniny: tenké bavlněné látky, závoje, hedvábí, mušelín, pleteniny, bavlněné pleteniny, trikoty, dresy, krepky, tkané polyester, košilové a blůzové látky.	Lehká nit bavlněná, nylonová, polyesterová nebo bavlněný polyester.
11–14 (80–90)	Tkaniny střední hmotnosti: bavlna, satén, plachtovina, dvojité úplety, lehká vlna.	Většina prodávaných nití je střední síly a je vhodná pro tyto textilie a velikost jehel. Použijte polyesterové nitě na syntetické materiály.
14 (90)	Tkaniny střední hmotnosti: bavlna, vlna, těžší úplety, froté, džíny.	Použijte bavlněné nitě na přírodní tkaniny. Přesvědčete se, že máte stejnou vrchní a spodní nit.
16 (100)	Těžké tkaniny: plátno, vlny, venkovní stanové látky a prošívání látky, džíny, čalounický materiál (lehký až střední).	
18 (110)	Těžké vlny, kabátové látky, čalounické látky, některé kůže a vinyly.	Silné nitě.

### POZNÁMKY:

- Obecně platí, že pro šití jemných látek se používají jemné nitě a jehly, a pro šití silnějších látek se používají pevnější nitě.
- Vždy vyzkoušejte sílu nitě a jehly na malém kousku látky, kterou budete šít.
- Používejte stejnou vrchní a spodní nit.



## Výměna jehly



**UPOZORNĚNÍ:** Přepněte vypínač z pozice vypnuto („0“) při provádění některé z níže uvedených operací.

Jehlu pravidelně měňte, zvláště pokud vykazuje známky opotřebení a způsobuje problémy.

Nasadte jehlu dle vyobrazení.

**A** Uvolněte šroub svěrky jehly.

**B** Rovná strana hřídele by měla směřovat k zadní části. Vložte jehlu tak daleko, jak to půjde.

Po zasunutí nové jehly opět utáhněte upínací šroub jehly.

Jehly musí být v perfektním stavu.

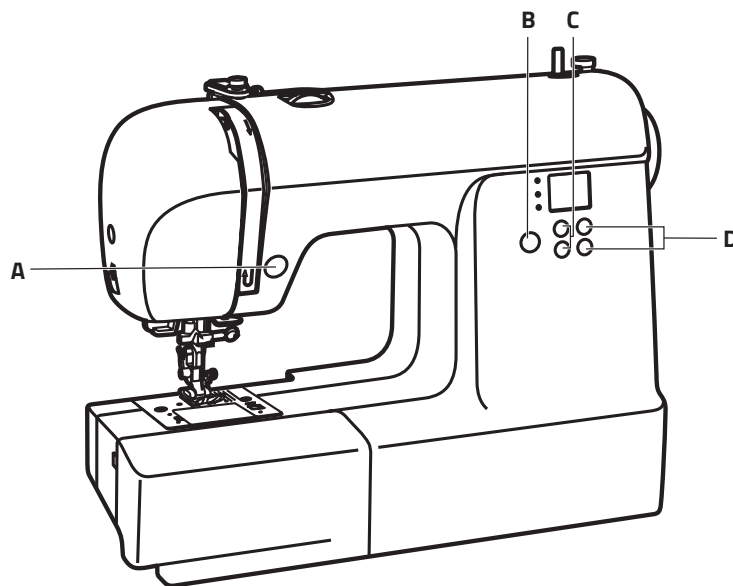
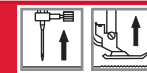
Problémy mohou nastat s:

- 1 Ohnuté jehly
- 2 Tupé jehly
- 3 Poškozené hroty jehel

## Zvednutí nebo snížení posuvníku

Posunutím páčky na (b) se sníží posuvníky, například při šití knoflíků. Pokud chcete pokračovat v běžném šití, posuňte páčku na (a), abyste zvýšili posuvníky.

Provedte úplné otočení (jedna plná otáčka ručního kotouče), aby se zvýšily posuvníky. Posuvníky se nezvednou, pokud neotočíte ručním kotoučem, a to ani v případě, že je páčka posunuta doprava.



## Nejdůležitější funkce v rychlém přehledu

- A Tlačítko zapošívání a automatického zamknutí
- B Tlačítko výběru režimu/zvuku
- C Tlačítko pro nastavení délky stehu
- D Tlačítko pro nastavení šířky stehu

### 1 Tlačítko zapošívání / automatického zamknutí (A)

Když jsou vybrány vzory 01-05, stroj šije zpětný steh při nízké rychlosti, pokud je stisknuto tlačítko zapošívání. Stroj po uvolnění tlačítka opět šije dopředu.

Když jsou vybrány vzory 06-19 a 29-99, stroj okamžitě vyšívá 3 blokové stehy, když je stisknuto tlačítko Zapošívání, a poté se automaticky zastaví.

### 2 Tlačítko výběru režimu/zvuku (B)

Kontrolka LED bude nastavena v režimu „\*\*“, když je zařízení zapnuté. Kontrolka bude probíhat podle sekvence režimu vzoru, šířky stehu a délky stehu.

### \*\* Režim užitečných a dekorativních vzorů:

Existuje 100 vzorů pro výběr 00-99, steh vyberete pomocí tlačítek pro nastavení šířky a délky stehu.

### ~ Režim šířka stehu

Šířku stehu upravte pomocí tlačítek pro nastavení šířky stehu.

### --- Režim délka stehu

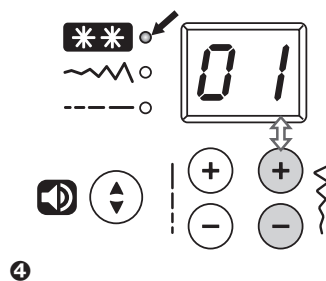
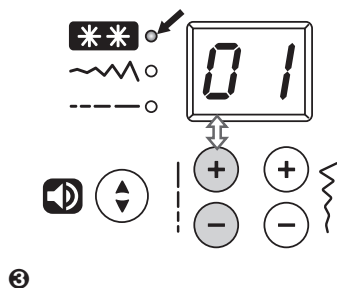
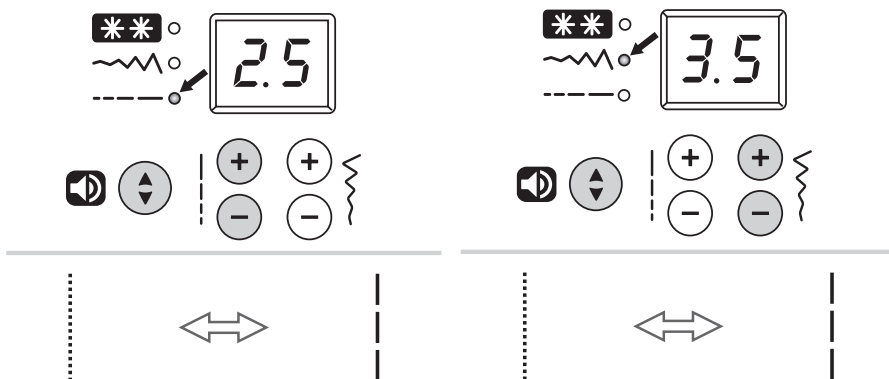
Délku stehu upravte pomocí tlačítek pro nastavení délky stehu.

### 🔊 Tlačítko zvuku

Výchozí hodnota pro bzučák je zapnuto.

Chcete-li jej vypnout, stiskněte a podržte tlačítko zvuku dvě sekundy, dokud neuslyšíte krátké pípnutí.

Chcete-li jej znovu zapnout, stiskněte a podržte tlačítko zvuku dvě sekundy, dokud neuslyšíte krátké pípnutí.



## Nejdůležitější funkce v rychlém přehledu

### Tlačítko pro nastavení délky stepu (C)

Když vyberete step, zařízení automaticky nastaví doporučenou délku stepu.

Pokud je třeba upravit přednastavenou délku stepu po výběru vzoru, tlačítkem režimu „↕“ se přesunete na pozici délky stepu.

Chcete-li zkrátit délku stepu, stiskněte tlačítko „-“. Pro delší délku stepu stiskněte tlačítko „+“. Délku stepu lze nastavit mezi „0,0 – 4,5“. Některé stepy mají omezenou délku.

Pokud je nastavení v automatické poloze, číselný displej 3x zabliká.

Pokud je tlačítko režimu nastaveno na vzorek, stiskněte tlačítka pro nastavení délky stepu „+“ nebo „-“ pro desítky 0~9.

### Tlačítko pro nastavení šířky stepu (D)

Když vyberete step, zařízení automaticky nastaví doporučenou šířku stepu.

Pokud je třeba upravit přednastavenou šířku stepu po výběru vzoru, tlačítkem režimu „↕“ se přesunete na pozici šířky stepu.

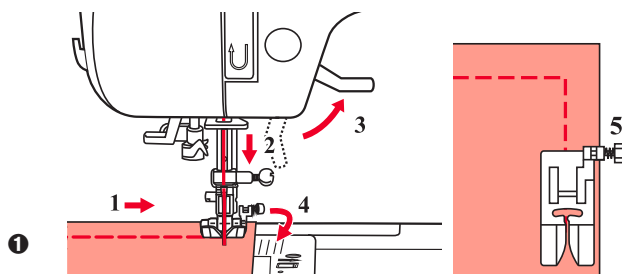
Pro užší step stiskněte tlačítko „-“. Pro širší step stiskněte tlačítko „+“. Šířku stepu lze nastavit mezi „0,0–7,0“. Některé stepy mají omezenou šířku stepu.

Pokud je nastavení v automatické poloze, číselný displej 3x zabliká.

Pokud je tlačítko režimu nastaveno na vzorek, stiskněte tlačítka pro nastavení šířky stepu „+“ nebo „-“ pro desítky 0~9.

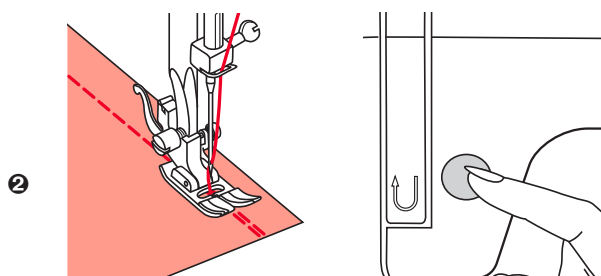
Pokud jsou čísla mimo povolenou volbu, čísla na displeji zablikají a ozve se hlasové upozornění. Stroj nelze spustit.





## ❶ Šití oblouků a rohů

1. Po dosažení rohu, zastavte šicí stroj.
2. Vnořte jehlu do tkaniny manuálně nebo otočením ručního kola.
3. Zdvihněte přítlačnou patku.
4. Použijte jehlu jako otočný bod a otáčejte tkaninou o 90°.
5. Spusťte přítlačnou patku a pokračujte v šití.



## ❷ Zpětné šití

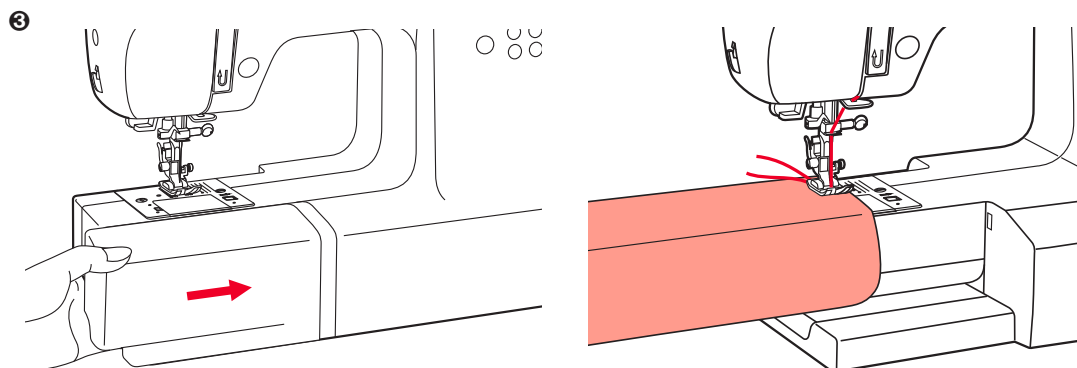
Zpětné šití se používá pro zajištění nití na začátku a na konci švu.

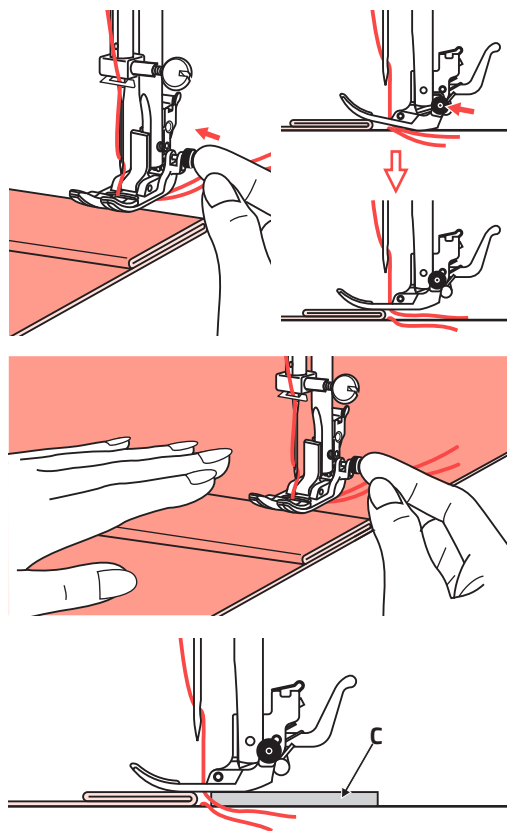
Stiskněte tlačítko zpět a šijte 4–5 stehů.

Po uvolnění páčky bude stroj šít opět dopředu.

## ❸ Volné rameno

Šití s volným ramenem je vhodné pro šití dutých tvarů, jako jsou nohavice a rukávy. Šicí stoleček můžete odstranit stisknutím stolu doleva.





### Šití těžkých tkanin

Černé tlačítko na pravé straně všestranné přitlačné patky zablokuje přitlačnou patku ve vodorovné poloze, pokud ji zatlačíte dříve, než spustíte přitlačnou patku.

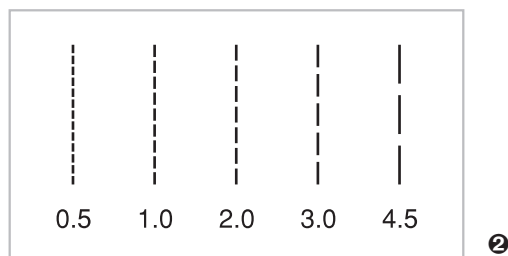
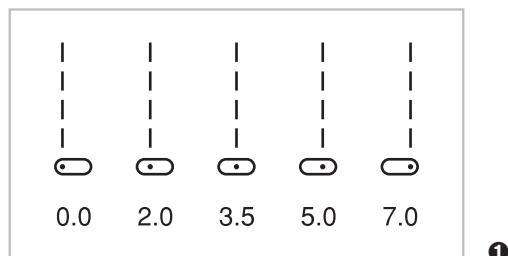
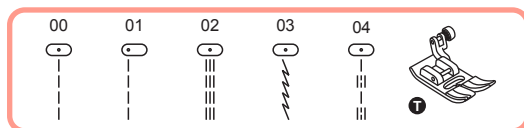
To zajišťuje rovnoměrné napojení na začátku švu a pomáhá při šití více vrstev tkaniny, jako je šití švů při lemování jeansů.

Když dosáhnete bodu zvýšené tloušťky, spustte jehlu a zvedněte přitlačnou patku.

Stiskněte špičku nohy na vodorovnou čáru a zatlačte černé tlačítko, potom spustte nohu a pokračujte v šití. Černé tlačítko se automaticky uvolní po šití několika stehů.

Můžete také umístit další kus látky stejnou tloušťkou na zadní straně švu. Nebo podepřete přitlačnou patku při ručním podávání a šijte směrem ke složené straně.

**C** Karton nebo tlustá tkanina



## Změna pozice jehly a délky stehu

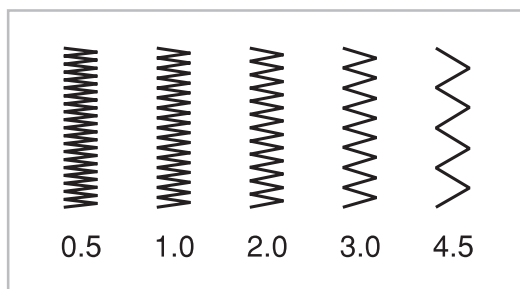
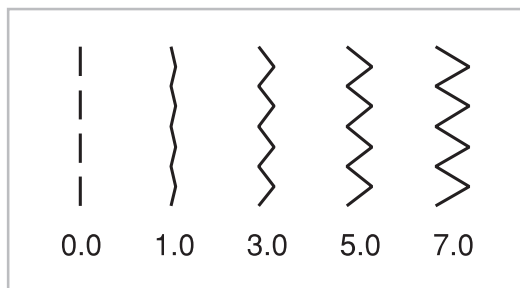
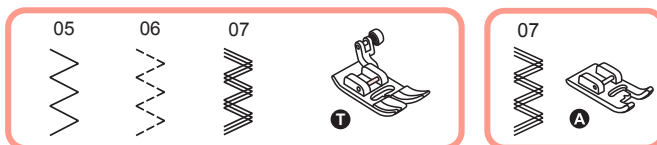
### 1 Změna pozice jehly

Toto nastavení platí pouze pro vzorky 00 – 04. Přednastavená poloha je „3,5“, střední poloha. Po stisknutí tlačítka „-“ nastavení šířky stehu se poloha jehly přesune doleva. Po stisknutí tlačítka „+“ nastavení šířky stehu se poloha jehly přesune doprava.

### 2 Změna délky stehu

Chcete-li zkrátit délku stehu, stiskněte tlačítko „-“. Pro delší délku stehu stiskněte tlačítko „+“.

Obecně platí následující pravidlo: čím je látka těžší, tím by měla být jehla větší a steh delší.



## Entlovací stehy

### 1 Nastavení šířky stehu

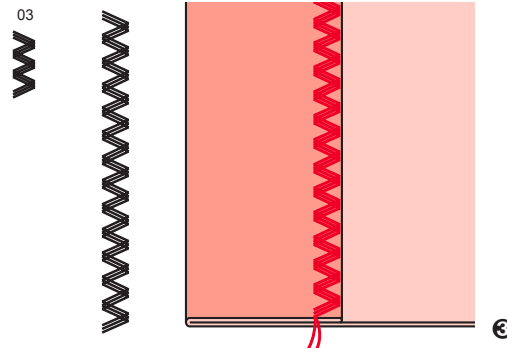
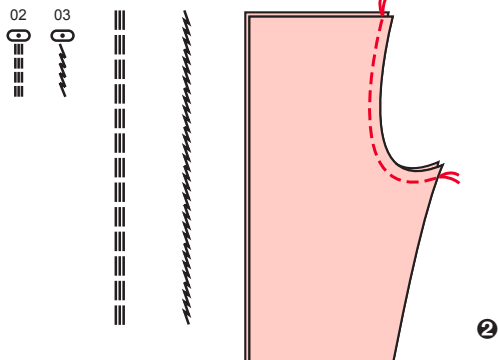
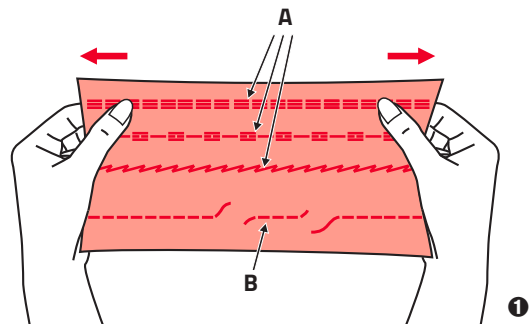
Maximální šířka stehu pro šikmé švy je „7,0“; šířku lze však u většiny vzorů snížit. Šířka se zvyšuje nebo snižuje po stisknutí tlačítka „+“ nebo „-“ nastavení šířky stehu z „0,0 – 7,0“.

### 2 Nastavení délky stehu

Hustota entlovacích stehů se zvyšuje, když se nastavení délky stehu blíží „0,3“.

Stejně entlovací stehy jsou obvykle dosaženy při „1,0 – 2,5“.

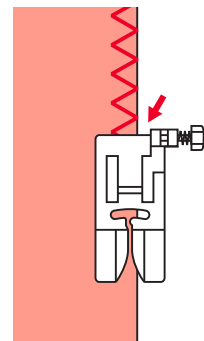
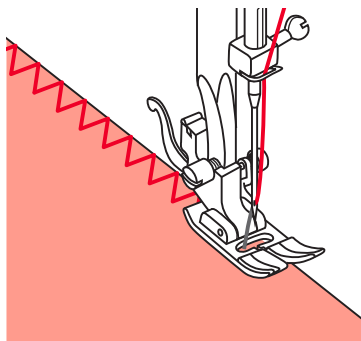
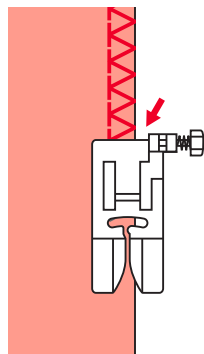
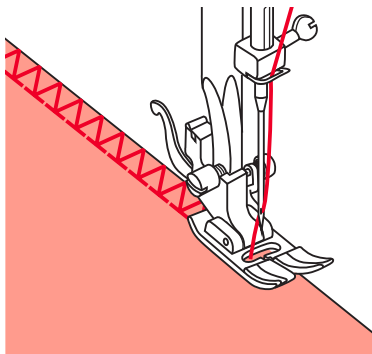
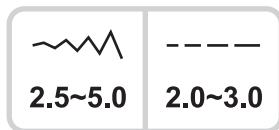
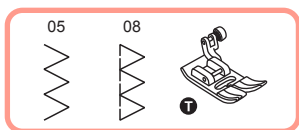
Uzavřené entlovací stehy (blízko sebe) jsou označovány jako saténový steh.



## Pružné stehy

- ❶ Pružné stehy jsou silné a pružné, a látka se nebude krčit. Vhodný pro třepící se a pletené látky. To je dobré pro spojování odolné látky, jako jsou džíny. Tyto stehy lze také použít jako ozdobný horní steh.
  - A Pružné stehy
  - B Rovný steh
- ❷ Rovný pružný steh se používá k přidání trojitě výztuže k pružným a odolným švům.
- ❸ Trojitý entlovací pružný steh je vhodný pro pevné tkaniny jako džínové, popelínové, plachtovina apod.

## Překrývací stehy



### Overlockový steh

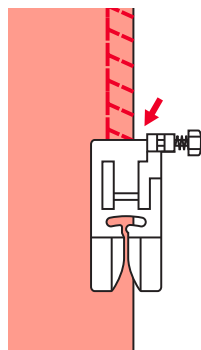
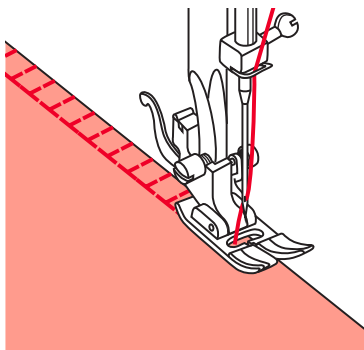
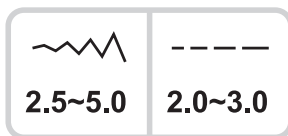
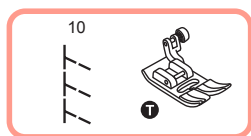
Jedná se o stejný typ stehu použitý v oděvním průmyslu při výrobě sportovního oblečení – vytváří a dokončuje švy v jedné operaci.

Je velmi efektivní pro použití při opravách surových nebo opotřebovaných okrajů oděvů.

### Steh Ric-rac

Ric-rac se používá především pro dekorativní steh. Je ideální pro lemování bandáže krku, průramek, rukávů a lemů. Při ručním nastavení na velmi úzkou šířku je také možné jej použít v oblastech s velkým namáháním.

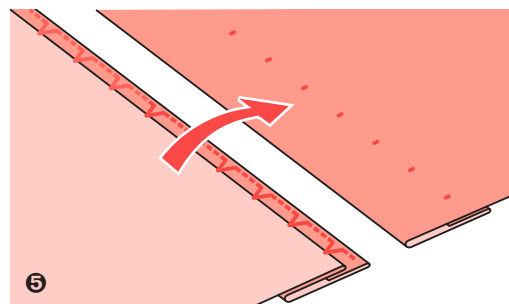
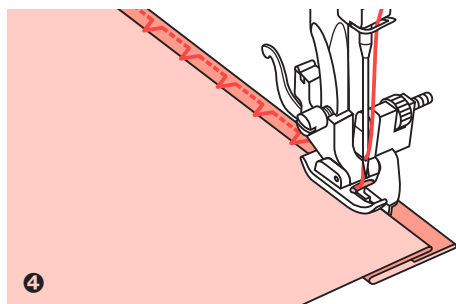
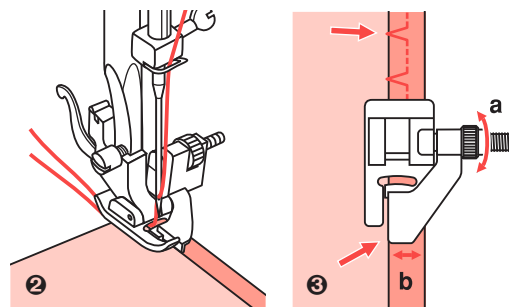
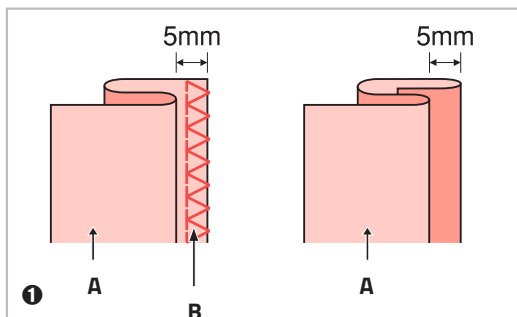
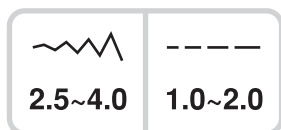
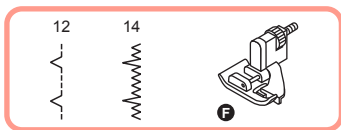
## Překrývací stehy



### Šikmý overlockový steh

Sešívá a překrývá v jedné operaci za účelem vytvoření úzkého a pružného švu, zvláště vhodného pro plavky, sportovní oblečení, trička, dětské oblečení v napínacím nylonu, natahovací froté, dresy a bavlněné dresy.

# Zapošívání lemů



## Zapošívání lemů

12: Zapošívání lemů pro tkané textilie

14: Zapošívání lemů pro pružné textilie

**POZNÁMKA:** Správné zapošívání lemů vyžaduje cvik. Vždy si nejprve zkuste kousek ušít nanečisto.

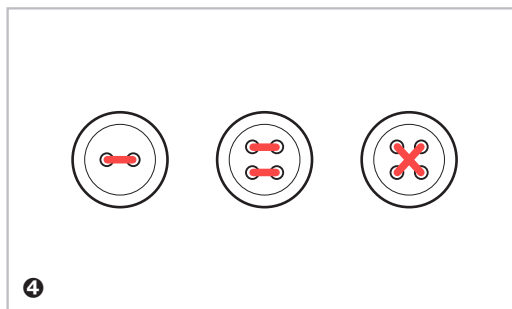
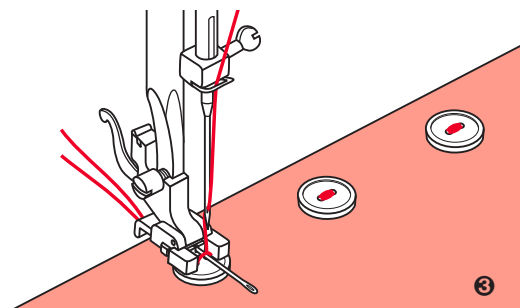
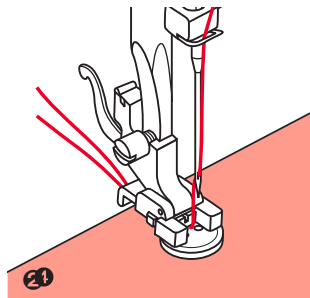
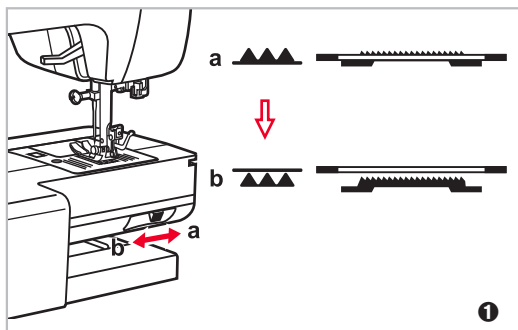
- 1 Složte látku tak, jak je znázorněno, rubovou stranou nahore.
- 2 Umístěte tkaninu pod patku. Otočte ručním kotoučem proti směru hodinových ručiček ručně, dokud jehla zcela nezapadne doleva. Měla by propíchnout právě jen záhyb tkaniny. Pokud tomu tak není, nastavte odpovídající šířku stehu.
- 3 Nastavte vodič (b) otáčením knoflíku (a) tak, aby vodič spočíval pouze na záhybu.
- 4 Pomalu šijte a pečlivě přitahujte látku podél okraje vodiče.
- 5 Otočte tkaninu.

A Rubová strana


B Překrývací stehy

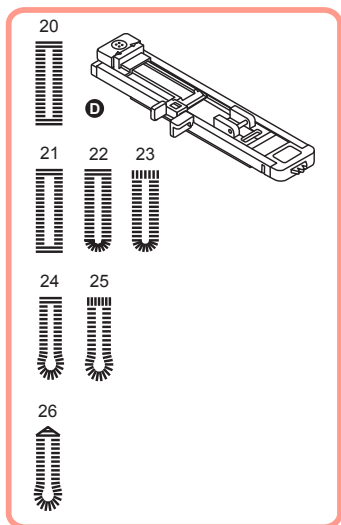



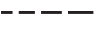
27

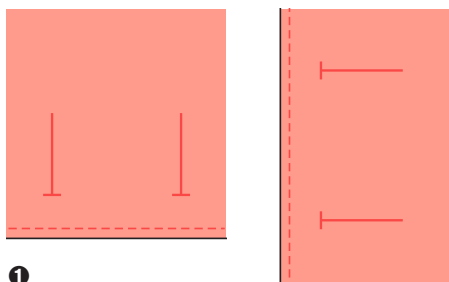


## Přišívání knoflíků

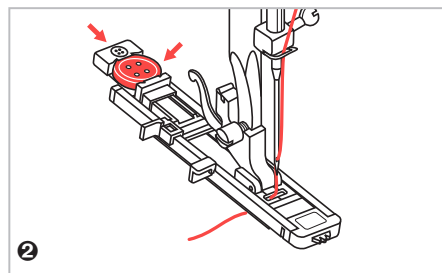
- 1 Přemístěte podávací páčku tak,  aby se páčky podavače spustily dolů.  
Vložte látku pod patku. Umístěte knoflík do požadované polohy, spusťte patku.
- 2 Šířku stehu nastavte na „2,5 – 4,5“ podle vzdálenosti mezi dvěma otvory knoflíku.  
Otáčejte ručním kotoučem a zkontrolujte, zda se jehla právě posouvá do levého a pravého otvoru knoflíku.
- 3 Stroj vyšívá dva stehy do každého otvoru a pak tři vyztužovací stehy.  
Je-li třeba u přišítkého knoflíku krček, umístěte látačí jehlu nad horní částí knoflíku a přišijte ho.
- 4 U knoflíků se čtyřmi otvory nejprve prošijte přední dva otvory, posuňte práci dopředu a pak prošijte zadní dva otvory.



	
2.5~7.0	0.3~1.0



1



2

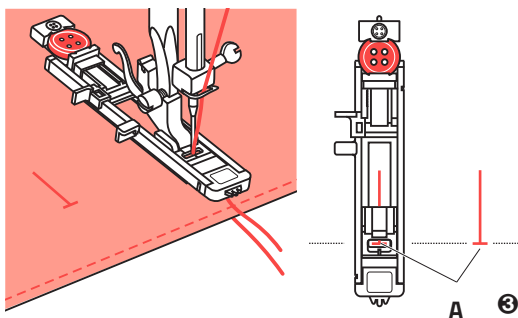
## Šití knoflíkových dírek

- 20 Pro tenkou nebo středně tlustou tkaninu
- 21 Pro tenkou nebo středně tlustou tkaninu
- 22 Pro horizontální díru na blůzkách nebo košilích vyrobených z tenké nebo středně tlusté tkaniny
- 23 Pro horizontální knoflíky na tlustých tkaninách
- 24 Pro obleky nebo kabáty
- 25 Pro silné kabáty
- 26 Pro džíny a kalhoty

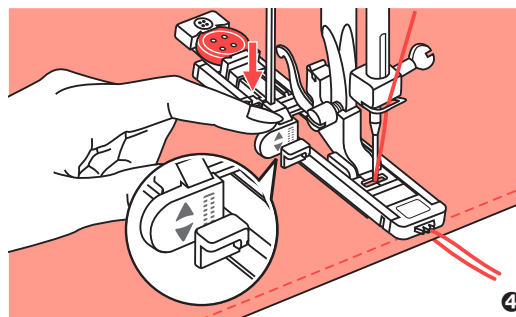
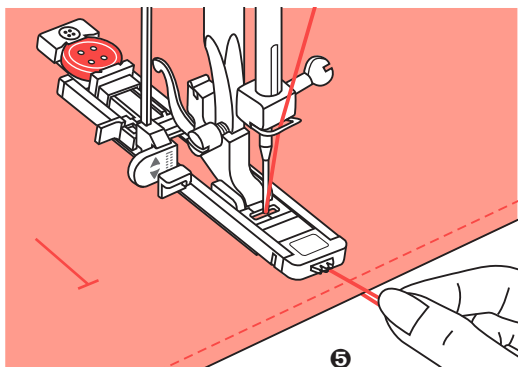
**POZNÁMKA:** Před šitím knoflíkové díry na svém projektu si její užití nejdříve vyzkoušejte na kousku stejné látky.

- 1 Označte pozice knoflíkové díry na tkanině.  
Maximální délka knoflíkové díry je 3 cm (1 3/16").  
(Celkový průměr + tloušťka knoflíku.)
- 2 Nasadte patku pro knoflíkové díry, vytáhněte desku držáku knoflíku a vložte knoflík.  
Velikost knoflíkové díry je určena knoflíkem zasunutým do mezery určené pro knoflík.  
Nit by měla projít otvorem v přítlačné patce a pak by měla být umístěna pod patku.

## Šití knoflíkových děrek



- A Anfangspunkt
- A Point de début
- A Začáteční bod
- A Uitgangspunt



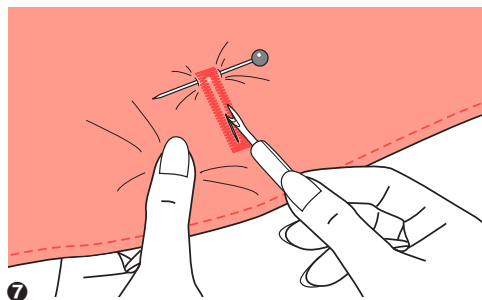
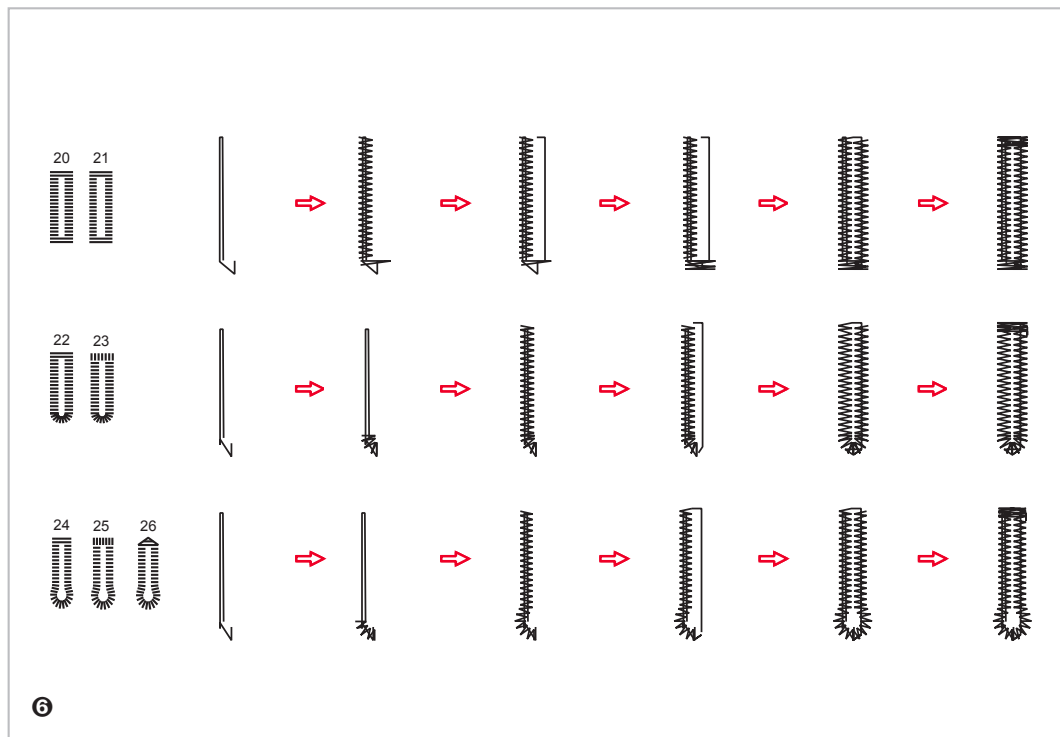
### Šití knoflíkových děrek

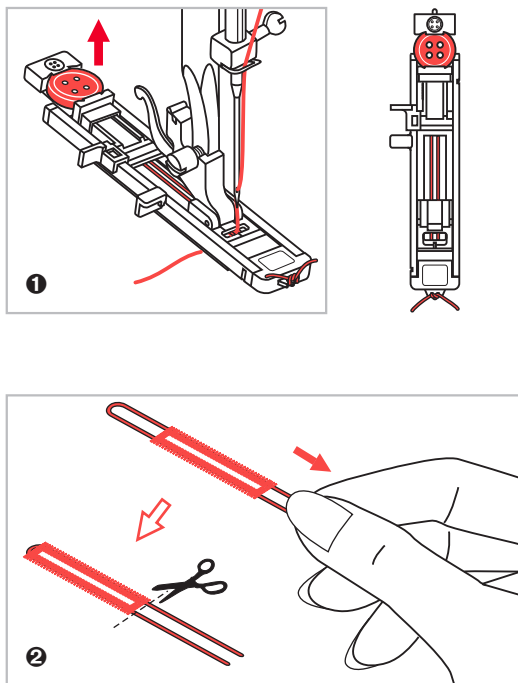
- 3 Zvolte steh pro knoflíkovou díрку. Nastavte šířku stehu a délku stehu na požadovanou šířku a hustotu. Umístěte tkaninu pod přítlačnou patku tak, aby značka středu byla vyrovnána se středem patky knoflíkové dírky. Spust'te přítlačnou patku.
- 4 Spust'te páčku knoflíkové dírky a ujistěte se, že je umístěna za konzolí na patce knoflíkové dírky, jak je znázorněno.
- 5 Lehce držte konec horní nitě a začněte šít.

**POZNÁMKA:** Jemně přidržujte látku rukou. Před zastavením stroj automaticky ušije vyztužovací steh po šití knoflíkové dírky.

## Šití knoflíkových dírek

- Knoflíkové díry jsou šité z přední strany přitlačné patky dozadu, jak je znázorněno na obrázku.
- Vyřízněte střed knoflíkové díry pomocí švového prořezávače velmi opatrně, abyste na obou stranách nepřerázli stehy. Použijte kolík jako zátku na příčnicku tak, abyste nezařezali příliš daleko.





### Vytváření knoflíkových dírek pro plné knoflíky

Při šití knoflíkových dírek opatrně nasadte silnou nit nebo šňůrku pod patku na knoflíkové dírky.

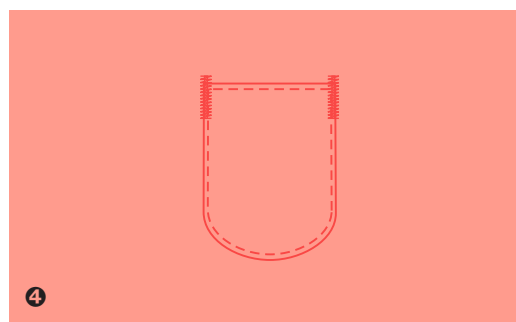
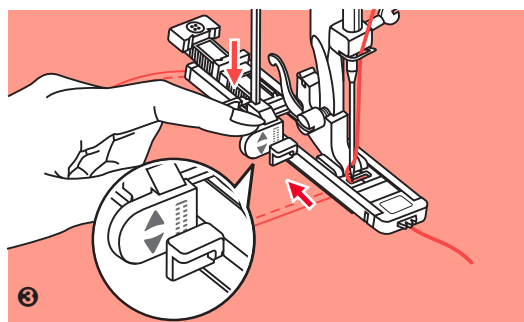
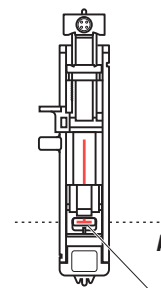
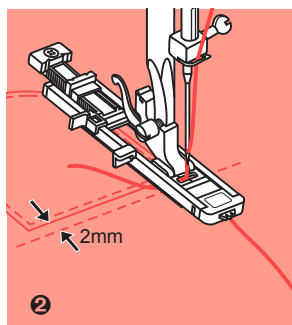
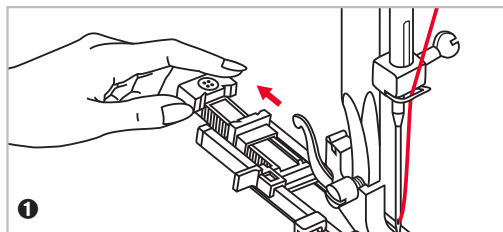
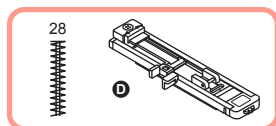
- 1 Nasadte patku na šití knoflíkových dírek a vytáhněte lemovací nit na zadní stranu přitlačné patky. Přiložte dva konce dekorativní nitě na přední stranu patky a vložte je do drážky, poté je dočasně přichytněte. Spusťte přitlačnou patku a začněte šít.

Nastavte šířku stehu tak, aby odpovídal průměru dekorativní nitě.

- 2 Po dokončení šití opatrně vytáhněte uvolněnou dekorativní nit a odřízněte zbytek.

**POZNÁMKA:** Doporučuje se použít podkladový materiál na rubové straně látky.

# Upevňovací steh



## Upevňovací steh

1 Pro šití upevňovacího stehu (bar tack steh) zvolte vzorek 28. Vyměňte přítlačnou patku za patku na knoflíkové dírky.

Vytáhněte držák knoflíku dozadu. Nastavte vodicí desku na knoflíkové dírce na požadovanou délku.

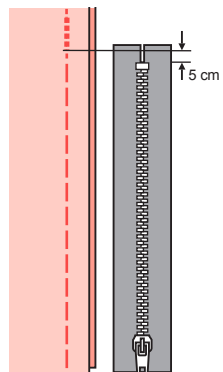
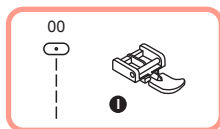
2 Umístěte tkaninu tak, aby jehla byla 2 mm (1/16 palce) před oblastí, kde chcete začít šít, a potom spusťte přítlačnou patku.

A Začáteční bod

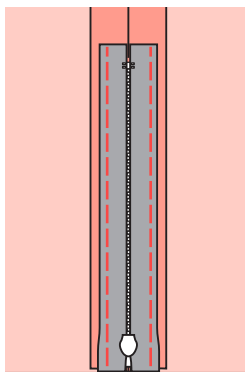
3 Provlékněte horní nit směrem dolů otvorem v přítlačné patce. Dejte dolů páčku pro knoflíkovou dírku. Páčka knoflíkové dírky je umístěna za konzolí na patce knoflíkové dírky. Lehce držte konec horní nitě levou rukou a začněte šít.

4 Upevňovací stehy jsou ušité.

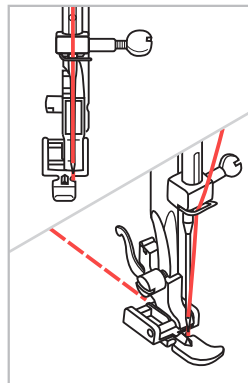
Například obrázek znázorňuje postup pro šití upevňovacích stehů do rohů kapes.



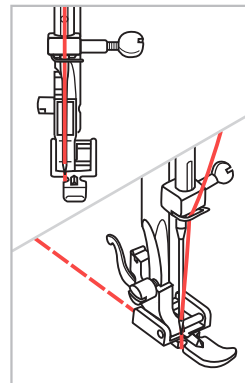
1



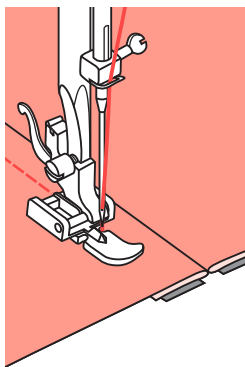
2



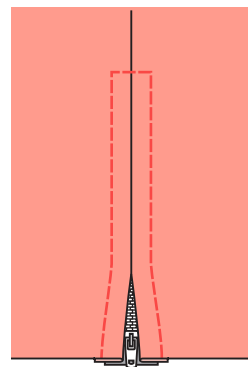
3



4



5



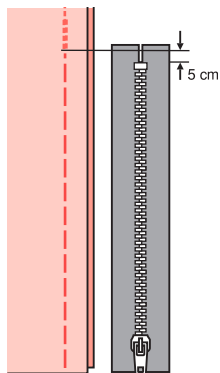
6

## Vsazování zipu

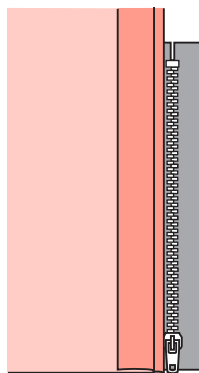


**UPOZORNĚNÍ:** Zipová patka by měla být použita pouze se sadou nástrojů pro rovný steh. Při výběru polohy jehly (zvolte bod 3,5 v poloze uprostřed) je třeba dbát na to, aby jehla nemohla zasáhnout přítlačnou patku a zlomit se při šití se změněnou polohou jehly nebo jiným vzorem.

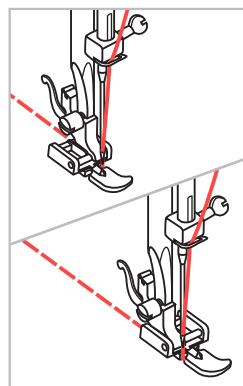
- 1 Nastehujte otvor na zipu na oděvu.
- 2 Stisknutím rozevřete přídavky na švy. Umístěte zip lícem dolů na kraj švu se zoubky proti švu. Přistehujte pásku zipu na místo.
- 3 Nasadte zipovou patku. Při šití levého okraje zipu připevněte pravou stranu trnu přítlačné patky do držáku.
- 4 Při šití pravého okraje zipu připevněte levou stranu trnu přítlačné patky do držáku.
- 5 Přišijte levou stranu zipu ze spodní strany zipu nahoru.
- 6 Ušijte napříč spodním koncem a pravou stranou zipu. Vypárejte stehování a přežehlete.



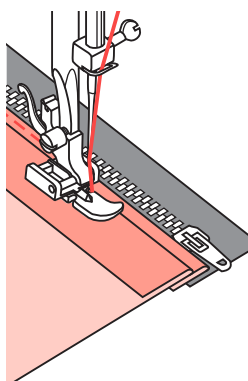
1



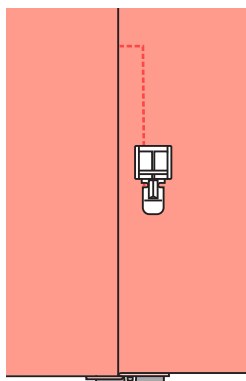
2



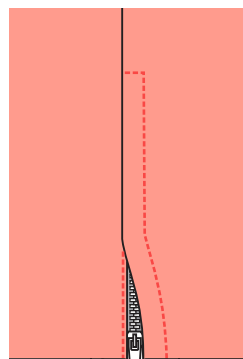
3



4



5

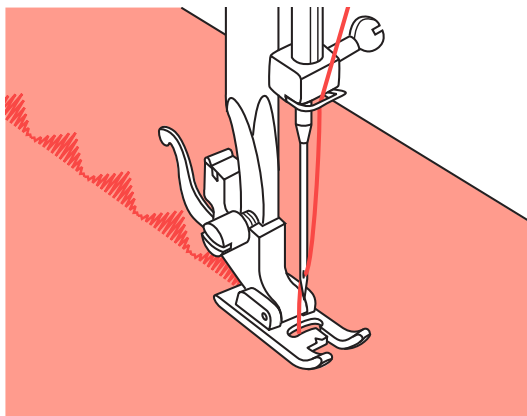
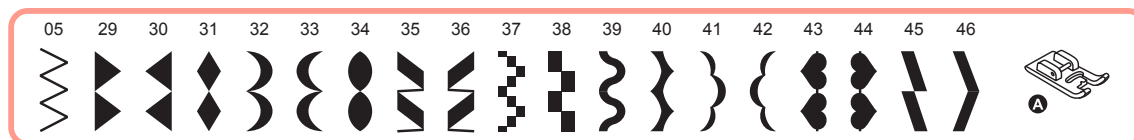


6

### Vložení hladkého zipu

- 1 Nastehujte otvor na zipu na oděvu.
- 2 Založte okraj na levý šev. Založte pod okraj pravého švu a vytvořte záhyb 3 mm (1/8 palce).
- 3 Nasadte zipovou patku. Při šití levého okraje zipu připevněte pravou stranu trnu přitlačné patky do držáku. Při šití pravého okraje zipu připevněte levou stranu kolíku přitlačné patky k držáku.
- 4 Přišijte levou stranu zipu zdola nahoru.
- 5 Otočte látku pravou stranou směrem ven, šijte napříč a přišijte i pravou stranu zipu.
- 6 Zastavte asi 5 cm (2 palce) od horní části zipu. Vypárejte stehování a otevřete zip. Ušijte zbytek švu.



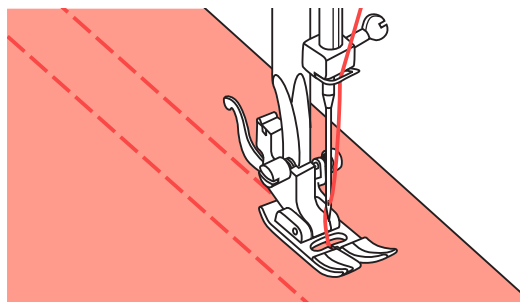
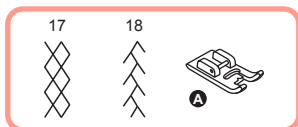


### Šití saténových stehů

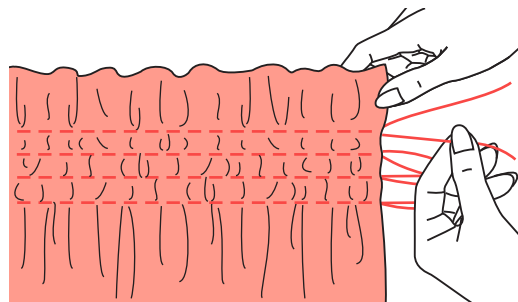
Použijte patku saténového stehu pro šití saténu a šití dekorativních stehů. Tato patka má na spodní straně drážku, která umožňuje, aby hluboké prošívání procházelo volně pod ní.

Chcete-li změnit vzor saténového nebo ozdobného stehu, můžete upravit délku a šířku vzoru stisknutím tlačítka nastavení délky a šířky stehu. Pokuste se nejprve vyšít vzor nanečisto, dokud nedosáhnete požadované délky a šířky.

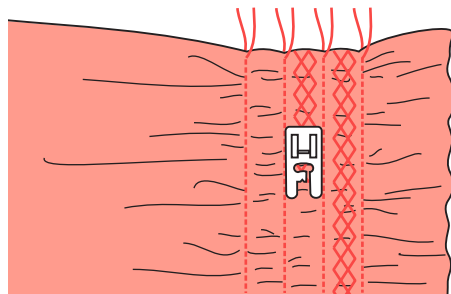
**POZNÁMKA:** Při šití velmi lehkých tkanin doporučujeme na zadní straně tkaniny použít prokládací materiál nebo stabilizátor.



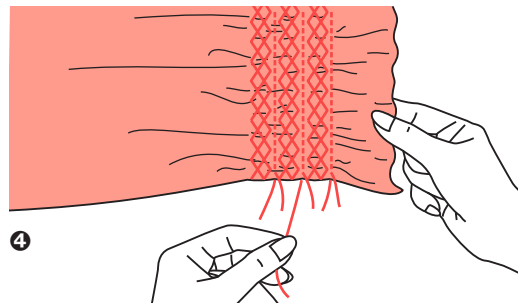
1



2



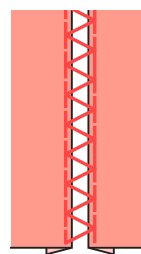
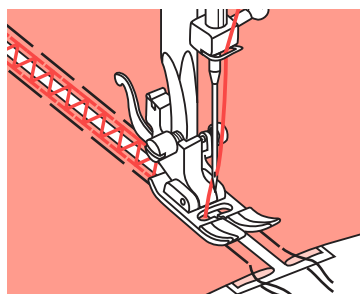
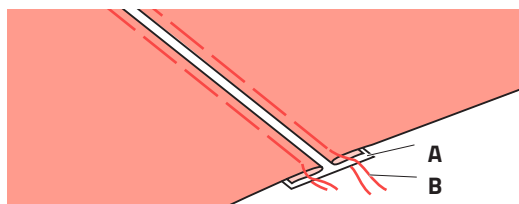
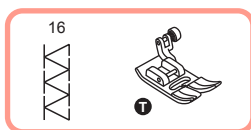
3



4

## Řasení

- 1 Použijte všestrannou patku k šití rovných linií 1 cm (3/8 ") od sebe, po celé ploše. Mohlo by být užitečné mírné snížení napnutí nití, takže vlákna cívky mohou být navléknuta později, aby se tkanina našasila.
- 2 Nastavte nitě podél jednoho okraje. Vytáhněte nitě cívky a rovnoměrně řaste. Zajistěte nitě na druhém konci.
- 3 Pokud je to nutné, snižte napětí a šijte dekorativní vzorové stehy mezi rovnými švy.
- 4 Vytáhněte řasící stehy.

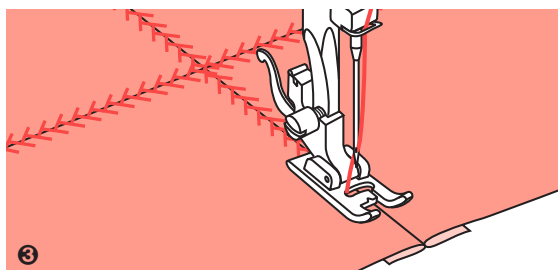
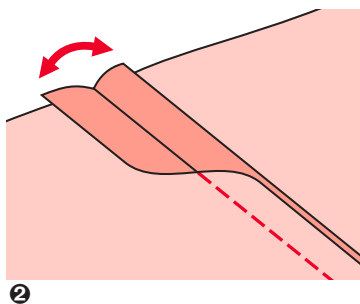
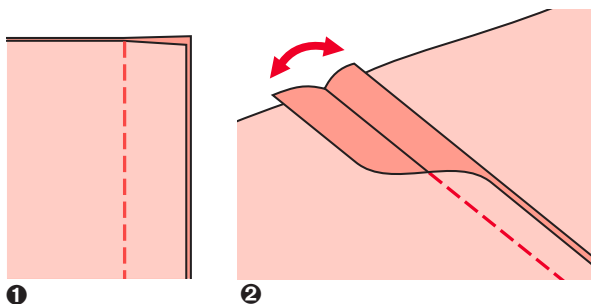
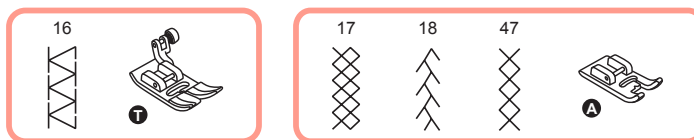


## Fagotování

- 1 Zahnuté okraje tkaniny oddělte mezerou 4 mm (1/8 palce) a vložte je na kus tenkého papíru nebo ve vodě rozpustný stabilizátor.
- 2 Zarovnejte střed přítlačné patky se středem dvou kusů látky a začněte šít.
- 3 Po šití odstraňte stabilizátor a provizorní stehy.

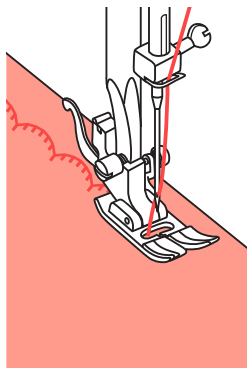
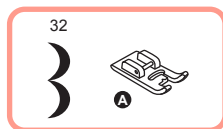
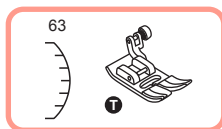
A Tenký papír

B Sešívání

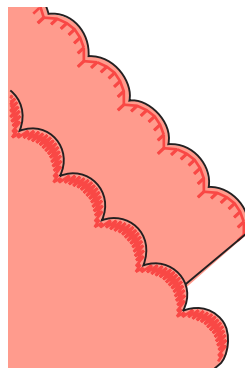


## Dekorativní vyšívání

- 1 Umístěte obě textilie lícovými stranami k sobě a šijte rovným stehem.
- 2 Otevřete přídavek na šev a rozložte ho rovně.
- 3 Na lícové straně textilie umístěte střed přitlačné patky na šev spojených tkanin a stehujte přes šev.



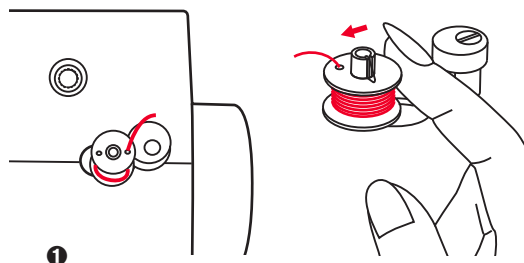
1



2

## Zoubkované okraje

- 1 Šijte na lemu.
- 2 Ořízněte textilní materiál v blízkosti šití, přičemž dbejte na to, aby se nitě nepřerýzly.



❶



❷

### Varovný zvuk pípání:

- Při správném provozu: 1 pípnutí
- Při nesprávném provozu: 3 krátká pípnutí
- Když má šicí stroj poruchu a nešije: 3 krátká pípnutí

To znamená, že nit je zkroucená nebo uvíznutá, a osa ručního kotouče se nemůže pohybovat. Řešení naleznete v části „Průvodce odstraňováním problémů“ na stránce 118. Po vyřešení problému bude stroj pokračovat v šití.

### ❶ O Vrat'te hřídel navíjecí cívky doleva (3 pípnutí)

Pokud je hřídel navíjecí cívky umístěn vpravo (zapnut) a stisknuto libovolné tlačítko, zazní 3 pípnutí.

Přesuňte hřídel navíječe cívky doleva (uvolněn), aby mohla tlačítka fungovat.

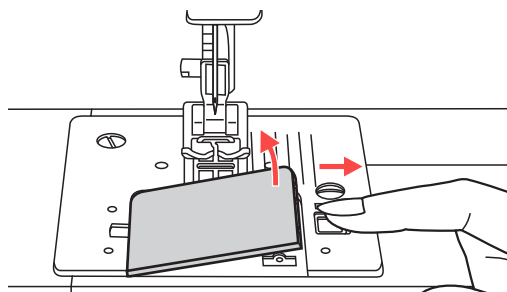
### ❷ Šicí stroj má poruchu

To znamená, že nit je zkroucená nebo uvíznutá, a osa ručního kotouče se nemůže pohybovat. Informace o řešeních naleznete v části „Průvodce odstraňováním problémů“ na stránce 118. Po vyřešení problému bude stroj pokračovat v šití.

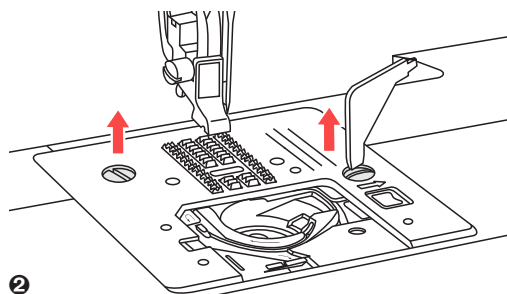
**POZNÁMKA:** Pokud se problém nevyřeší, obraťte se na místního prodejce.



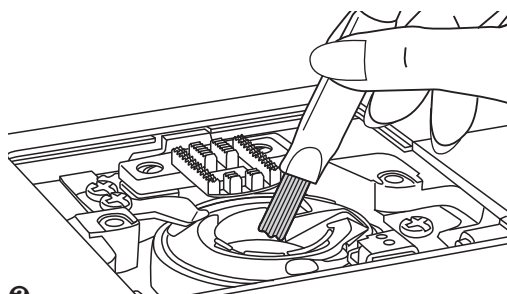
**UPOZORNĚNÍ:** Pokud se nit během šití zasekne uvnitř háčku, jehla se zastaví v pohybu a bezpečnostní vypínač zcela zastaví stroj. Pro restartování šicího stroje musíte zapnout / vypnout přepínač do polohy („0“) a poté znovu zapnout („-“).



❶



❷



❸

## Údržba

### Čištění háku

V háku se mohou hromadit vlákna a zbytky nití a narušit hladký chod stroje. Pravidelně kontrolujte a vyčistěte šicí mechanismus, pokud je to nutné.



**UPOZORNĚNÍ:** Před prováděním údržby zařízení odpojte od elektrické zásuvky.

- ❶ Demontujte krycí desku cívky a cívku.
- ❷ Vyndejte jehlu, přítlačnou patku a zvedák přítlačné patky. Pomocí šroubováku L odstraňte šrouby, které drží desku jehly a vyjměte desku jehly.
- ❸ Vyčistěte podavač a pouzdro cívky štětcem. Také je vyčistěte pomocí měkké suché tkaniny.

Problém	Důvod	Oprava	Strana
Horní nit se trhá	1. Nit není správně navlečena.	1. Navlečte nit znovu.	16–22
	2. Napětí nitě je příliš velké.	2. Upravte napětí nitě (menší číslo).	25
	3. Nit je pro jehlu příliš silná.	3. Vyberte větší jehlu.	27
	4. Jehla není vložena správně.	4. Vyjměte a vyměňte jehlu (plochou stranou směrem dozadu).	28
	5. Nit je navinuta kolem čepu držáku cívky.	5. Vyjměte držák cívky a rozmotejte nit z čepu držáku cívky.	16–17
	6. Jehla je poškozena.	6. Vyměňte jehlu.	28
Spodní nit se trhá	1. Pouzdro cívky není vloženo správně.	1. Vyjměte a opět vložte pouzdro cívky a vytáhněte nit. Nit by se měla dát snadno vytáhnout.	18, 22
	2. Nit není správně provlečena pouzdem cívky.	2. Zkontrolujte jak cívku, tak i pouzdro cívky.	16–18
Vynechané stehy	1. Jehla není vložena správně.	1. Vyjměte a znovu vložte jehlu (plochou stranou směrem dozadu).	28
	2. Jehla je poškozena.	2. Vložte novou jehlu.	28
	3. Byla použita špatná velikost jehly.	3. Vyberte vhodnou jehlu, aby pasovala k niti.	27
	4. Patka není vložena správně.	4. Zkontrolujte a vložte správně.	15
	5. Nit není správně navlečena.	5. Navlečte nit znovu.	16–22
Jehla se přelomila	1. Jehla je poškozena.	1. Vložte novou jehlu.	28
	2. Jehla není vložena správně.	2. Vložte jehlu správně (plochou stranou směrem dozadu).	28
	3. Špatně zvolená velikost jehly pro tuto tkaninu.	3. Vyberte jehlu, aby se hodila k niti a k látce.	27
	4. Je vložena špatná patka.	4. Vyberte správnou patku.	26
	5. Šroub pro upevnění jehly je uvolněný.	5. Použijte šroubovák a pevně dotáhněte šroub.	28
	6. Použitá přítlačná patka není vhodná pro typ stehu, který chcete šít.	6. Připojte přítlačnou patku, která je vhodná pro typ stehu, který chcete šít.	26
	7. Napětí horní nitě je příliš velké.	7. Povolte napětí horní nitě.	25



Problém	Důvod	Oprava	Strana
Volné stehy	1. Nit do stroje není správně navlečena.	1. Zkontrolujte provlečení nitě.	16–22
	2. Nit není do pouzdra cívky vložena správně.	2. Protáhněte nit pouzdem cívky tak, jak je zobrazeno.	18
	3. Jehla/látka/nit nebo jejich kombinace není správná.	3. Velikost jehly musí odpovídat použité látce a niti.	27
	4. Napětí nitě není správné.	4. Upravte napětí nitě.	25
Šev se nahnul nebo zvrásnil	1. Jehla je pro tkaninu příliš silná.	1. Vyberte silnější jehlu.	27
	2. Délka stehu je nesprávně nastavena.	2. Přenastavte délku stehu.	29–30
	3. Napětí nitě je příliš velké.	3. Snižte napětí nitě.	25
Krabatění švů	1. Napětí nitě jehly je příliš velké.	1. Snižte napětí nitě.	25
	2. Nit jehly není správně navlečena.	2. Navlečte nit znovu.	16–22
	3. Jehla je příliš těžká pro tkaninu, kterou šijete.	3. Vyberte jehlu, aby se hodila k niti a k látce.	27
	4. Délka stehu je příliš velká pro použitou tkaninu.	4. Zkraťte délku stehu	29–30
Stroj se zasekává	1. Nit je zachycena do háčku.	Odstraňte horní nit a pouzdro cívky. Otočte ručním kotoučem dozadu a dopředu ručně a odstraňte zbytky nití.	53
	2. Podavače jsou ucpány.		
Stroj je hlučný	1. Zbytky vláken nebo oleje se shromažďují na háku nebo jehelní tyčce.	1. Vyčistěte háček a podavače tak, jak je zobrazeno.	53
	2. Jehla je poškozena.	2. Vyměňte jehlu.	28
	3. Mírný bzučivý zvuk vychází z interního motoru.	3. Normální.	/
	4. Nit je zachycena do háčku.	Odstraňte horní nit a pouzdro cívky. Otočte ručním kotoučem dozadu a dopředu ručně a odstraňte zbytky nití.	53
	5. Podavače jsou ucpány.		



## Likvidace elektrických zařízení

### Likvidace elektrických zařízení

Elektrické spotřebiče nevyhazujte jako netříděný komunální odpad, použijte oddělené sběrné zařízení. Na obecním úřadu se zeptejte, kde se nacházejí sběrná místa odpadu. Pokud jsou elektrické spotřebiče likvidovány na skládkách nebo hromadách, nebezpečné látky mohou proniknout do podzemní vody a dostat se do potravinového řetězce, což poškozuje vaše zdraví a pohodu. Při výměně starých spotřebičů za nové je maloobchodník povinen odebrat starší spotřebič k likvidaci přinejmenším bez poplatku.

### TECHNICKÉ ÚDAJE

VERITAS RUBINA 100 – 240 V 50/60 Hz 70 W Třída ochrany II

Kontrolka  
5 V max. 100 mW

Před tím, než zavoláte servis, zkontrolujte prosím následující prvky. Pokud problém stále přetrvává, obraťte se na místo nákupu nebo na svého nejbližšího autorizovaného prodejce.

